



Электронная документация

## ПРОФИЛЬ С ЭКРАНОМ ALU-STAIR-DK-2000 ANOD+FROST

### ОПИСАНИЕ

- Накладной высокопрочный профиль для ступеней с ковровым покрытием. Верхняя и фронтальная линия подсветки.
- В комплект профиля входят экран и противоскользящая акриловая вставка.
- Заглушки и другие дополнительные аксессуары поставляются отдельно.

### ПРИМЕНЕНИЕ

- Подсветка ступеней с ковровым покрытием.
- Для светодиодных лент шириной до 6 мм (верхняя подсветка) и до 12 мм (фронтальная подсветка).



6 и 12 мм



Накладной



Серебристый

### ПАРАМЕТРЫ ПРОФИЛЯ

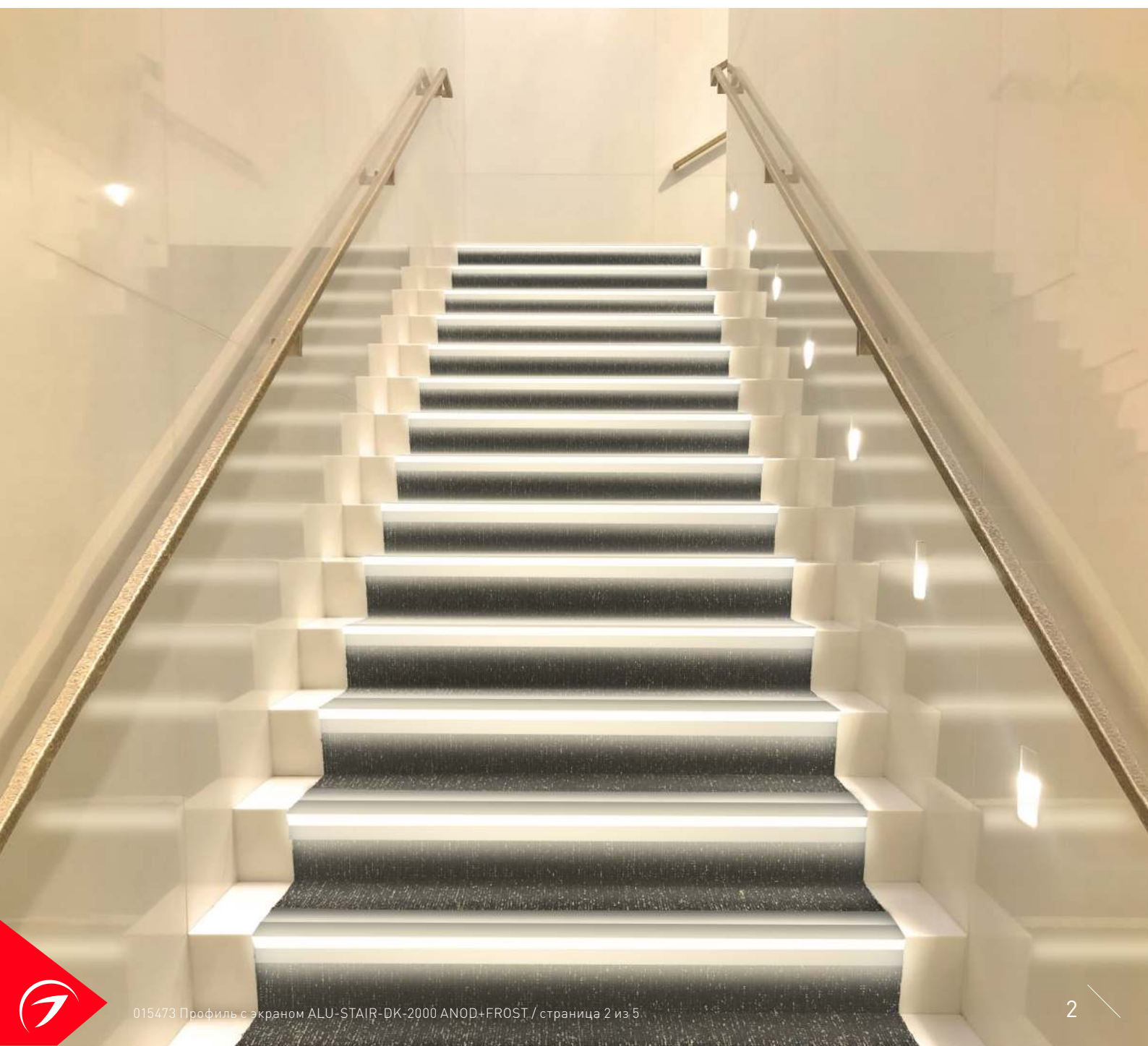
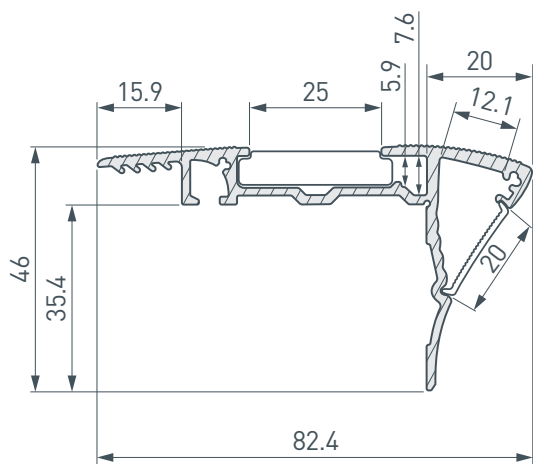
Артикул	<b>015473</b>
Модель	<b>ALU-STAIR-DK-2000 ANOD+FROST</b>
Цвет	 <b>серебристый</b>
Покрытие	<b>анодированное</b>
Форма (сечение)	<b>фигурная</b>
Назначение	<b>для ступеней</b>
Размеры профиля	<b>2000×82.4×46 мм</b>
Ширина площадок для лент	<b>7.6 и 12.1 мм</b>
Рассеиваемая (отводимая) тепловая мощность* на 1 м	<b>56 Вт</b>

### ПАРАМЕТРЫ ЭКРАНА

Материал	<b>матовый поликарбонат (PC)</b>
Светопропускание	<b>40%</b>

\* При использовании светодиодных лент и линеек.

# ЧЕРТЕЖ

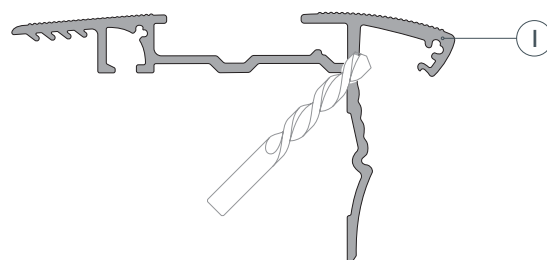


# РУКОВОДСТВО ПО МОНТАЖУ ПРОФИЛЯ

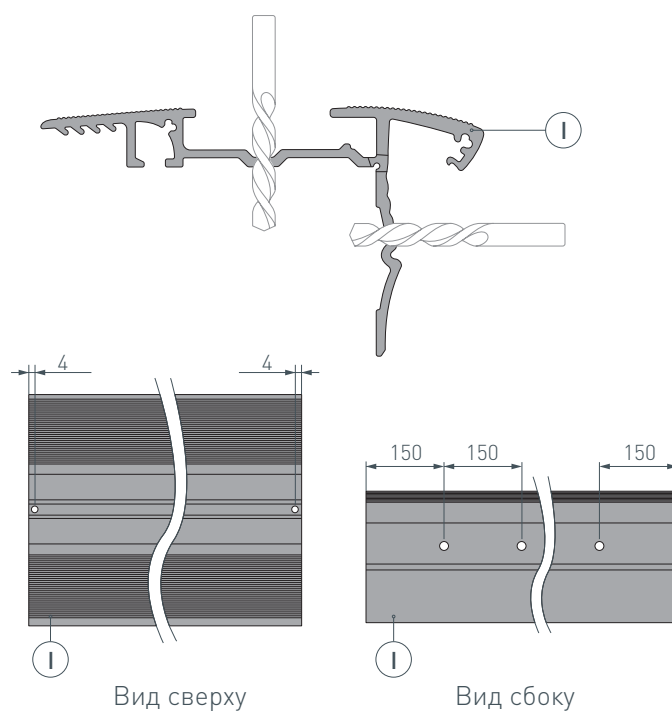
Установка профиля на ступень  
Необходимые компоненты:



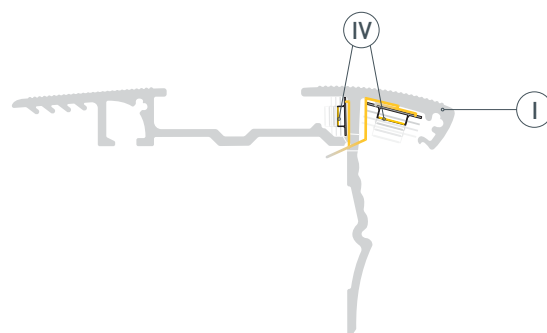
- 1** / Просверлите отверстия в профиле I для вывода кабелей питания светодиодных лент.



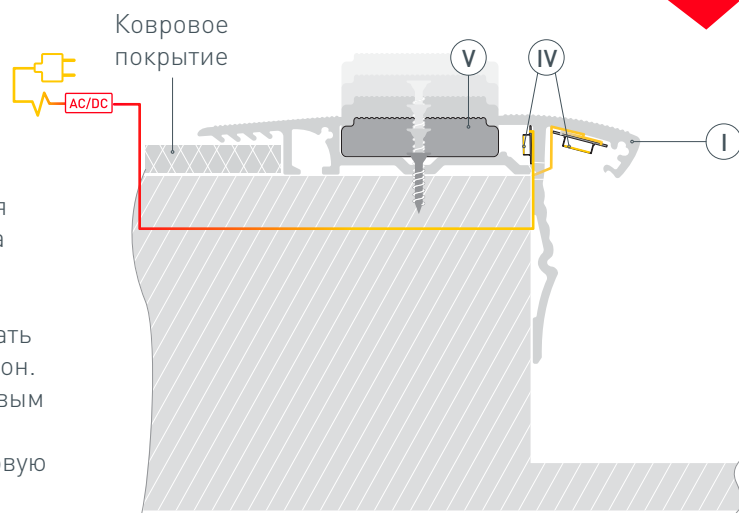
- 2** / Просверлите отверстия в профиле I сверху и с фронтальной стороны для крепления профиля к поверхности ступени. С фронтальной стороны отверстия должны быть сделаны через каждые 150 мм. С верхней — отступы от края профиля I должны быть 4 мм.



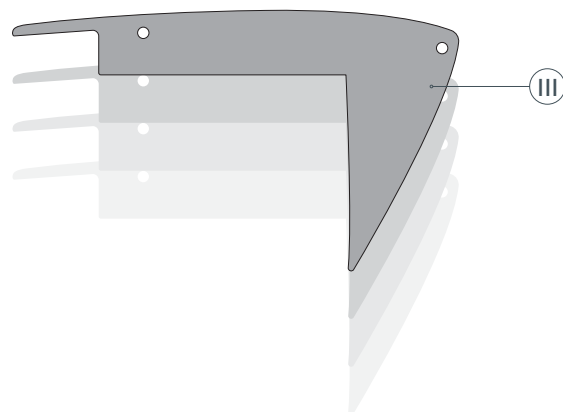
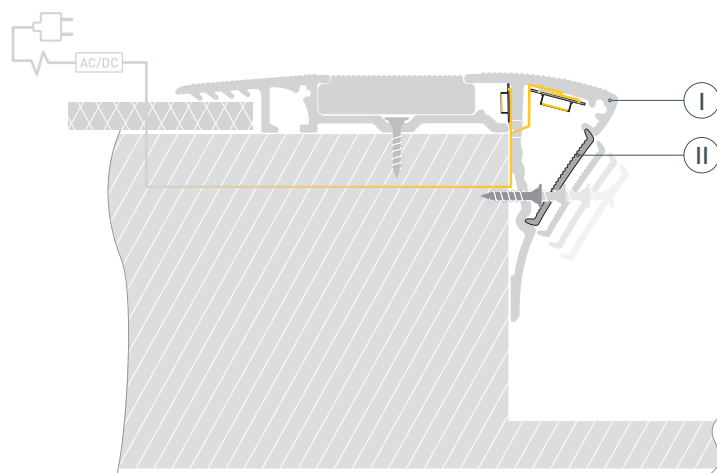
- 3** / Перед приклеиванием светодиодных лент IV рекомендуется обезжирить профиль I. Установите светодиодные ленты IV в профиль I и выведите кабели светодиодных лент через отверстие в профиле I.



- 4** / Подключите светодиодные ленты (IV) к источнику питания, строго соблюдая полярность, обозначенную на плате светодиодной ленты. Максимально допустимая для подключения длина отрезка светодиодной ленты указана в инструкции к светодиодной ленте. Для обеспечения равномерного свечения ленты по всей длине рекомендуется подавать питание на светодиодную ленту с двух сторон. Установите профиль (I) на ступень с ковровым покрытием, зафиксируйте его сверху. Затем вставьте противоскользкую акриловую вставку (V) в паз профиля (I).



- 5** / Зафиксируйте профиль (I) с фронтальной стороны. Установите на профиль (I) заглушки (III) и экран (II).



## СОПУТСТВУЮЩИЕ ТОВАРЫ И АКСЕССУАРЫ

Приобретаются отдельно

Заглушка



**015487**  
Левая PVC-STAIR-DK-L

Заглушка



**015484**  
Правая PVC-STAIR-DK-R

Вставка



**018257**  
Резиновая STAIR-D-1000