

## СВЕТИЛЬНИКИ ART-DECK

### ПРИМЕНЕНИЕ

- Ультратонкий светодиодный светильник предназначен для установки в полы, стены и потолки, выполненные из ламината, дерева, плитки, камня и других материалов.

### ОСОБЕННОСТИ

- При помощи различных накладок светильник может широко использоваться в оформлении лестниц, коридоров, конференц-залов, демонстрационных комнат, салонов, торговых центров, отелей.
- Светильник выдерживает механическую нагрузку до 320 кг.

### ПАРАМЕТРЫ

Напряжение питания	<b>DC 24 В</b>
Мощность	<b>1.2 Вт</b>
Угол излучения	<b>120° (зависит от выбранной накладки)</b>
Индекс цветопередачи	<b>CRI≥80</b>
Габаритные размеры	<b>Ø40×10.2 мм</b>
Врезное отверстие	<b>Ø42 мм</b>
Вес, нетто	<b>73 г</b>
Кабель для подключения к драйверу	<b>ПВХ-кабель 0.3 м 2×0.34 мм<sup>2</sup></b>
Драйвер	<b>приобретается отдельно</b>
Срок службы*	<b>30 000 ч</b>
Степень защиты от внешних воздействий	<b>IP67</b>
Диапазон рабочих температур окружающей среды	<b>-30... +45 °C</b>
Гарантийный срок	<b>36 мес</b>

\* При соблюдении условий эксплуатации и снижении яркости не более чем на 30% от первоначальной.



Рис. 1. Чертеж и габаритные размеры

## МОДЕЛИ

Артикул	Модель	Цветовая температура*	Цвет свечения
024925(1)	ART-DECK-LAMP-R40-1W Warm3000	3000 К	Белый теплый, аналогичный лампе накаливания
024926(1)	ART-DECK-LAMP-R40-1W Day4000	4000 К	Белый дневной, для жилых помещений

\* Указано типовое значение.

## УСТАНОВКА И ПОДКЛЮЧЕНИЕ

- Выберите тип установки (тип А либо В) в соответствии с типом приобретаемой наклейки для светильника.
- Тип установки А  
Выполните разметку под крепеж светильника. Пропустите кабель через предварительно просверленное отверстие и закрепите светильник двумя винтами. Плотно наденьте накладку на корпус светильника, пока она не защелкнется, чтобы силиконовое уплотнительное кольцо плотно соединило крышку с корпусом светильника.
- Тип установки В  
Вырежьте отверстие в месте установки согласно значению, указанному в параметрах. Установите светильник в закладную часть и закрепите винтами. Подключите светильник к блоку питания. Плотно наденьте накладку на корпус светильника, пока она не защелкнется, чтобы силиконовое уплотнительное кольцо плотно соединило крышку с корпусом светильника.
- Светильник поставляется в сборе с питающим кабелем длиной 0,3 м. Присоединение к основной питающей линии осуществляется за пределами светильника. Используйте монтажные (клеммные) коробки или кабельные соединители (муфты, коннекторы) только со степенью защиты IP67 или IP68. В противном случае степень защиты светильника, указанная в параметрах, не может быть обеспечена.
- Включите питание и проверьте работоспособность светильника.

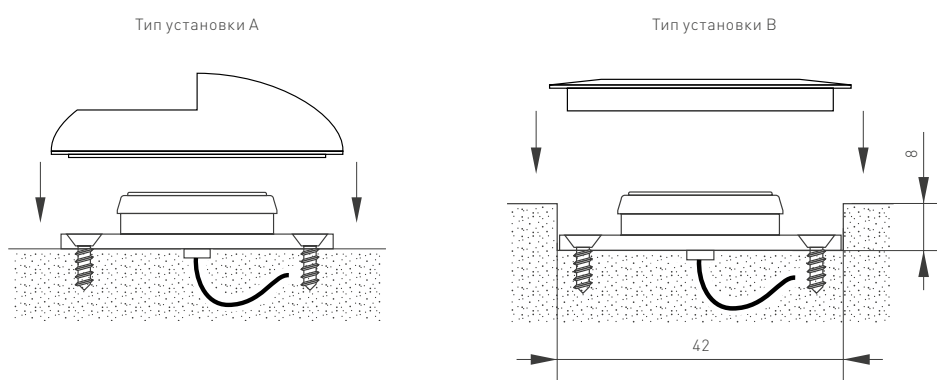


Рис. 2. Типы установки светильников

## АКСЕССУАРЫ

- При добавлении в систему светильников учитывайте, что запас мощности используемого блока питания должен составлять не менее 15%.
- Аксессуары, поставляемые отдельно (по запросу):

<p>Накладка ART-DECK-CAP-ROLL-R50 Арт. 024930</p> 		<p>Накладка ART-DECK-CAP-DOME-R50 Арт. 024932</p> 	
<p>Накладка ART-DECK-CAP-LID-R50</p> <p>Арт. 024931 (серебристая)</p> <p>Арт. 035757 (черная)</p> <p>Арт. 035760 (белая)</p> 	  	<p>Накладка ART-DECK-CAP-FLAT-R50</p> <p>Арт. 024927 (серебристая)</p> <p>Арт. 038190 (латунь)</p> 	 