



Электронная документация

## АЛЮМИНИЕВЫЙ ПРОФИЛЬ

### PLS-LOCK-H25-FS-2000 ANOD

### ОПИСАНИЕ

- Встраиваемый профиль с накладным фланцем для создания световых полос.
- Заглушки, соединители и дополнительные аксессуары поставляются отдельно.
- Хороший теплоотвод. Простая установка.
- Экран из стойкого к УФ-излучению поликарбоната с замком-защелкой, доступен матовый, полуматовый, прозрачный, а также в черном и белом цветах.

### ПРИМЕНЕНИЕ

- Для использования внутри помещений.
- Для светодиодных лент и линеек шириной до 22 мм.



22 мм




Встраиваемый



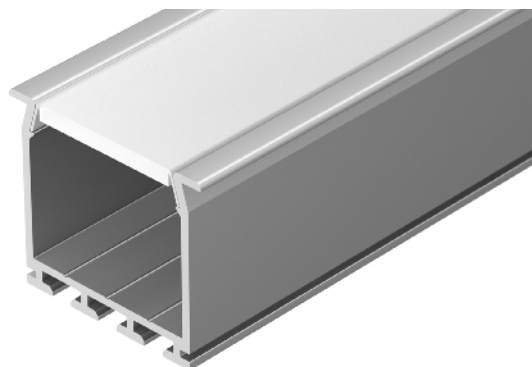
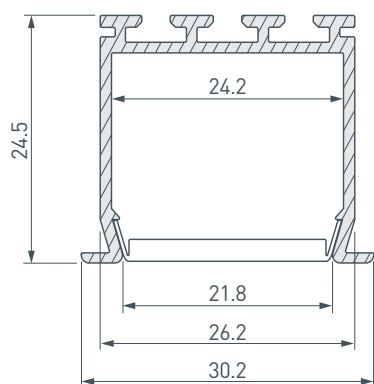
Серебристый

### ПАРАМЕТРЫ

Артикул	<b>016446</b>
Модель	<b>PLS-LOCK-H25-FS-2000 ANOD</b>
Цвет	 <b>серебристый</b>
Покрытие	<b>анодированное</b>
Форма (сечение)	<b>с фланцем</b>
Назначение	<b>для прямоугольных светильников</b>
Размеры профиля	<b>2000×30.2×24.5 мм</b>
Ширина площадки для лент	<b>24.2 мм</b>
Рассеиваемая (отводимая) тепловая мощность* на 1 м	<b>28 Вт</b>

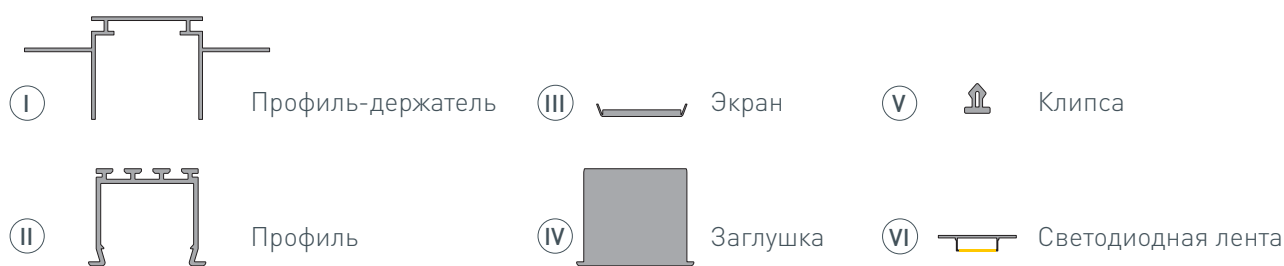
\* При использовании светодиодных лент и линеек.

# ЧЕРТЕЖ

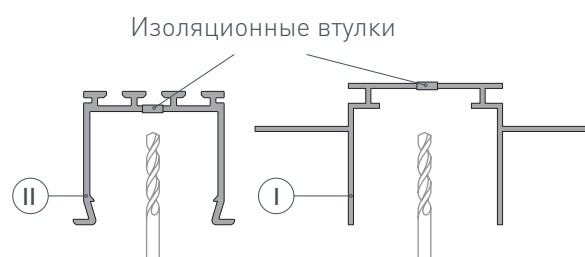


# РУКОВОДСТВО ПО МОНТАЖУ ПРОФИЛЯ-ДЕРЖАТЕЛЯ

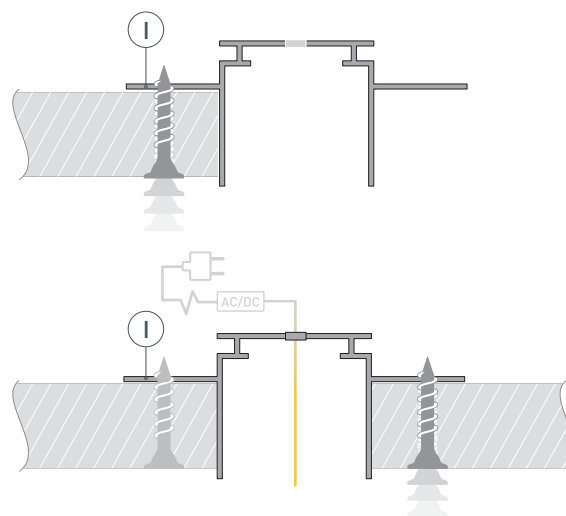
Установка профиля в гипсокартон на профиль-держатель  
Необходимые компоненты:



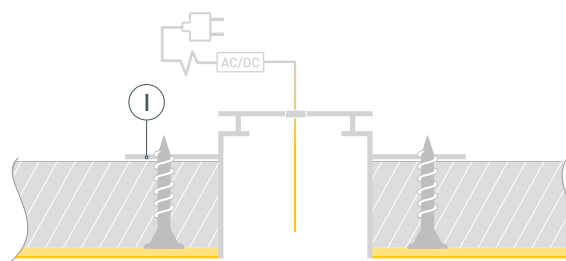
- 1** / Просверлите отверстие в профиле-держателе I для вывода кабеля от блока питания, а также в профиле II для вывода кабеля питания светодиодной ленты. Установите в отверстия проходные изоляционные втулки.



- 2** / Закрепите профиль-держатель I с одной стороны с помощью саморезов. Выведите кабели источника питания через изоляционную втулку в профиле-держателе I. Закрепите профиль-держатель I с другой стороны с помощью саморезов.

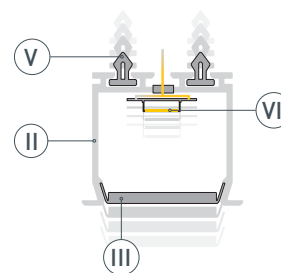


- 3** / Выполните финишную отделку потолка, чтобы скрыть саморезы крепления профиля-держателя I. Во избежание появления сколов и заусенцев аккуратно проведите малярным ножом в местах стыков профиля-держателя I с поверхностью гипсокартона. Очистите внутреннюю часть профиля-держателя I от излишков шпаклевки, краски и пыли.

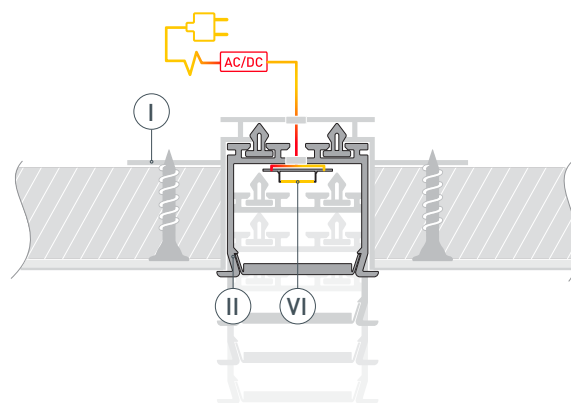


## РУКОВОДСТВО ПО МОНТАЖУ ПРОФИЛЯ

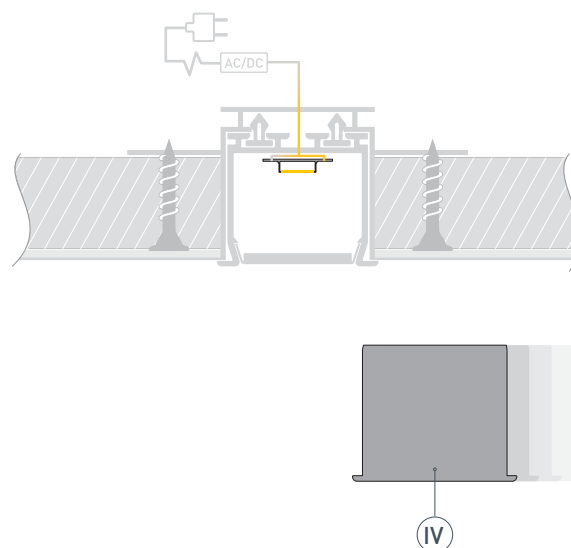
- 4** / Установите в пазы профиля **II** клипсы **V**:  
 4 шт — для профиля длиной 1000 мм,  
 9 шт — для 2000 мм, 14 шт — для 3000 мм. Первые  
 и последние клипсы должны быть размещены  
 на расстоянии 50–70 мм от края профиля.  
 Перед приклеиванием светодиодной ленты **VI**  
 рекомендуется обезжирить поверхность профиля  
**II**. Затем установите в профиль **II** светодиодную  
 ленту **VI**. Выведите через изоляционную втулку  
 кабель светодиодной ленты **VI**.  
 Установите на профиль **II** экран **III**.



- 5** / Подключите светодиодную ленту **VI** к блоку  
 питания, строго соблюдая полярность,  
 обозначенную на плате светодиодной ленты.  
 Максимально допустимая для подключения  
 длина отрезка светодиодной ленты указана  
 в инструкции к светодиодной ленте.  
 Для обеспечения равномерного свечения  
 ленты по всей длине рекомендуется  
 подавать питание на светодиодную ленту  
 с двух сторон.  
 Установите профиль **II** в профиль-  
 держатель **I** до щелчка.



- 6** / Установите на полученную конструкцию  
 заглушки **IV**.

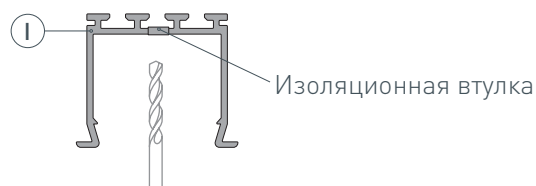


# РУКОВОДСТВО ПО МОНТАЖУ ПРОФИЛЯ

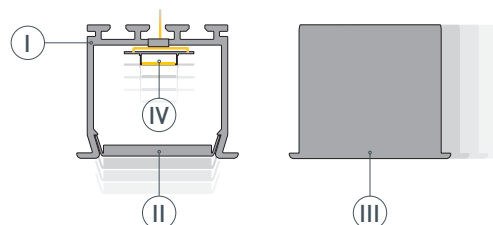
Установка профиля с помощью пружинного держателя  
Необходимые компоненты:



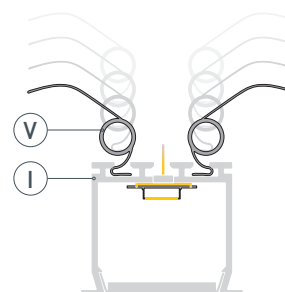
- 1** / Просверлите отверстие в профиле I для вывода кабеля питания светодиодной ленты и установите в него проходную изоляционную втулку.



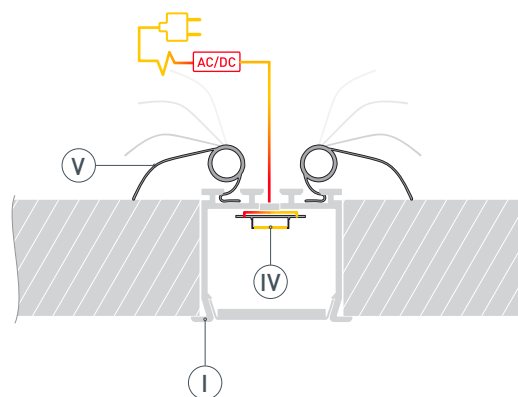
- 2** / Перед приклеиванием светодиодной ленты IV рекомендуется обезжирить поверхность профиля I. Затем установите в профиль I светодиодную ленту IV. Выведите через изоляционную втулку кабель светодиодной ленты IV. Установите экран II и заглушки III.



- 3** / Вставьте пружинные держатели V в пазы профиля I.



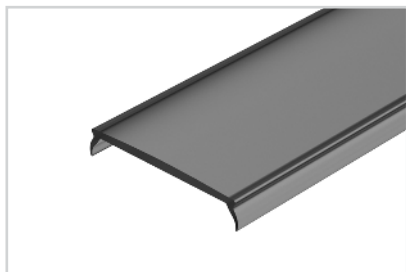
- 4** / Подключите светодиодную ленту IV к блоку питания, строго соблюдая полярность, обозначенную на плате светодиодной ленты IV. Максимально допустимая для подключения длина отрезка светодиодной ленты указана в инструкции к светодиодной ленте. Для обеспечения равномерного свечения ленты по всей длине рекомендуется подавать питание на светодиодную ленту с двух сторон. Поднимите пружины держателей V вверх и вставьте профиль I в подготовленный проем. Зафиксируйте профиль I в проеме, опустив пружины держателей V, как показано на рисунке.



## СОПУТСТВУЮЩИЕ ТОВАРЫ И АКСЕССУАРЫ

Приобретаются отдельно

Экран



**026855(1)**  
MAT-L-BLACK черный для PLS-LOCK

Экран



**019186**  
FROST для профиля PLS-LOCK

Экран



**019189**  
MAT-L для профиля PLS-LOCK

Экран



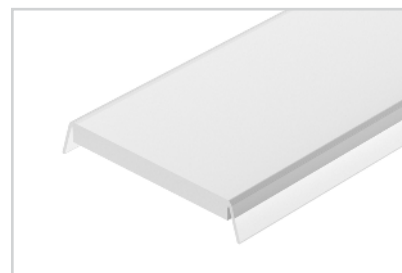
**033815**  
MAT-L-3000 для профиля PLS-LOCK

Экран



**016440**  
Матовый для профиля PLS-LOCK

Экран



**016443**  
Прозрачный для профиля PLS-LOCK

Экран



**021746**  
G-LP полуматовый для PLS-GIP

Экран



**015951**  
G-L прозрачный для PLS-GIP

Экран



**019210**  
G-K MAT-L для PLS-GIP, LOCK

## СОПУТСТВУЮЩИЕ ТОВАРЫ И АКСЕССУАРЫ

Приобретаются отдельно

Экран



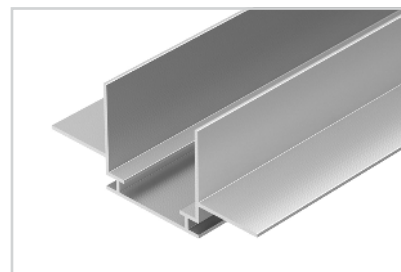
**013884**  
G-K матовый для PLS-GIP

Профиль-держатель



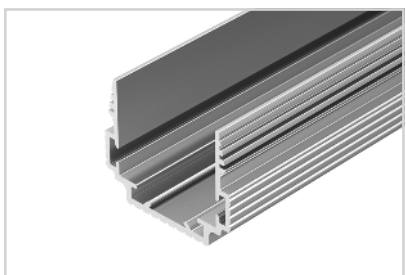
**026459**  
ТЕК-PLS-ZM-2000

Профиль-держатель



**019861**  
ТЕК-PLS-GH16-2000

Профиль-держатель



**035011**  
ТЕК-PLS-ZM-TK-2000

Заглушка



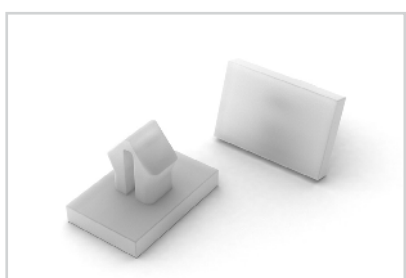
**022015**  
Светонепроницаемая PLS-LOCK-H25-FS

Заглушка



**016385**  
Для PLS-LOCK-H25-FS глухая

Клипса



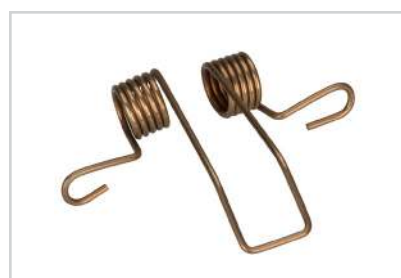
**016389**  
ТЕК-PLS-CLIP

Комплект шайб



**020905**  
KLUS-ISOL-Ams-2x

Держатель



**016442**  
Пружинный для PLS-GIP/LOCK

## СОПУТСТВУЮЩИЕ ТОВАРЫ И АКСЕССУАРЫ

Приобретаются отдельно

Соединитель



**040975**  
KLUS-ZM-180

Соединитель



**019275**  
PLS-ZM-90

Соединитель



**019278**  
PLS-ZMPION-90

Соединитель



**025952**  
PLS-ZM-120

Соединитель



**019276**  
PLS-ZM-135

Соединитель



**019279**  
PLS-ZMPION-135