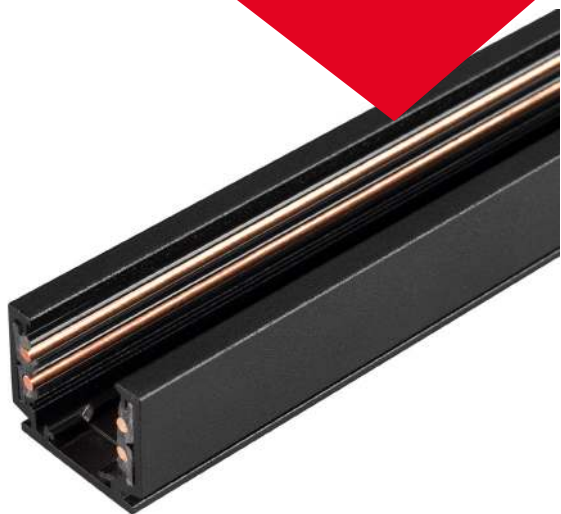


# МАГНИТНАЯ ТРЕКОВАЯ СИСТЕМА ОСВЕЩЕНИЯ MAG-ORIENT ТРЕК MAG-ORIENT-TRACK-2620



## 1. ОСНОВНЫЕ СВЕДЕНИЯ

- 1.1. Шинопровод предназначен для эксплуатации со светильниками серии MAG-ORIENT, рассчитанными на питание от источника постоянного тока DC 48 В.
- 1.2. Шинопровод пригоден для накладного и подвесного монтажа. Для установки на подвес необходимо приобрести дополнительно поставляемый трос и прочие аксессуары.
- 1.3. Нарращивание длины шинопровода и организация разветвленных линий осуществляется с помощью коннекторов, приобретаемых дополнительно.

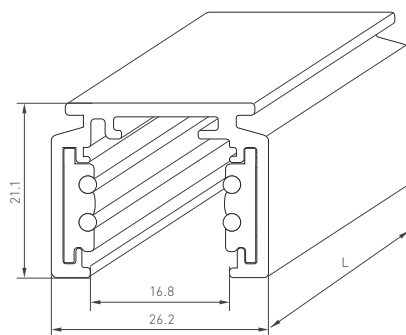
## 2. ОСНОВНЫЕ ТЕХНИЧЕСКИЕ ХАРАКТЕРИСТИКИ

### 2.1. Общие параметры

Рабочее напряжение питания светильников	<b>DC 48 В (блок питания приобретается отдельно)</b>
Максимально допустимый ток	<b>15 А</b>
Тип монтажа	<b>Накладной или подвесной</b>
Степень пылевлагозащиты	<b>IP20</b>
Класс защиты от поражения электрическим током	<b>III</b>
Совместимость со светильниками	<b>Светодиодные светильники серии MAG-ORIENT, 48 В</b>
Диапазон рабочих температур окружающей среды	<b>-20... +40 °С</b>

### 2.2. Характеристики по моделям

Модель	Размеры шинопровода, L×W×H	Размеры шинопровода с учетом заглушек и фланцев
<b>MAG-ORIENT-TRACK-2620-1000</b>	<b>1000×26.2×21.1 мм</b>	<b>1005×26.2×21.1 мм</b>
<b>MAG-ORIENT-TRACK-2620-2000</b>	<b>2000×26.2×21.1 мм</b>	<b>2005×26.2×21.1 мм</b>
<b>MAG-ORIENT-TRACK-2620-3000</b>	<b>3000×26.2×21.1 мм</b>	<b>3005×26.2×21.1 мм</b>



Магнитный шинопровод серии MAG-ORIENT-TRACK-2620

Рис. 1. Чертеж и габаритные размеры

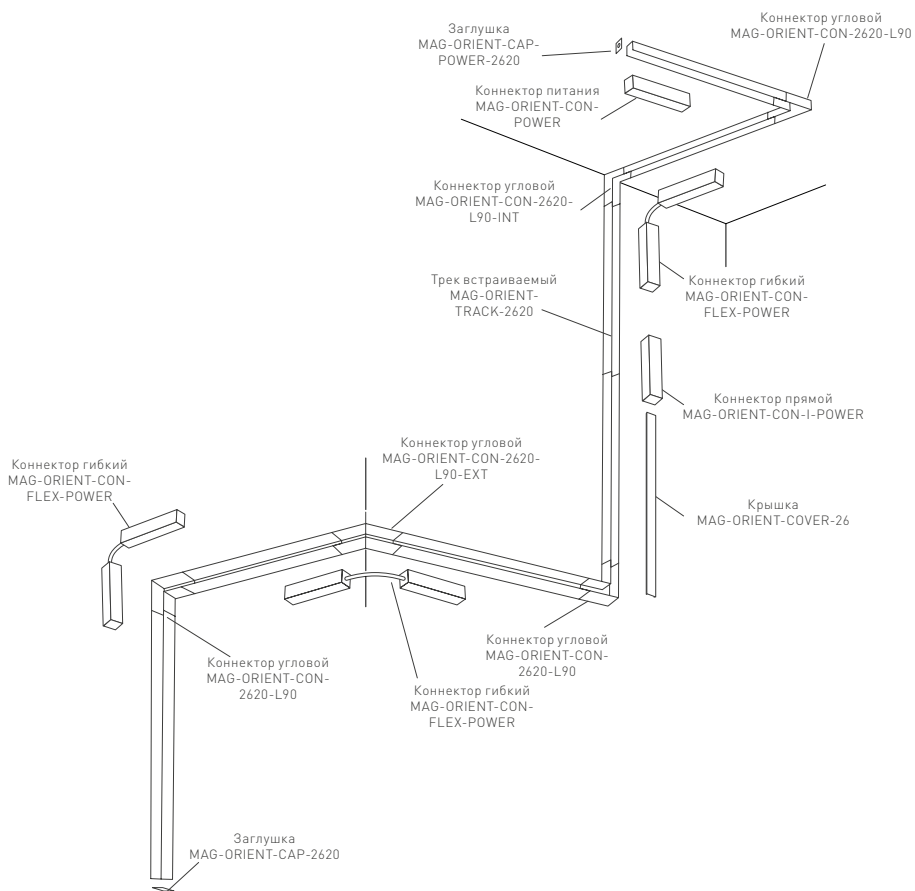


Рис. 2. Элементы и принцип построения разветвленной системы



## КОМПОНЕНТЫ СИСТЕМЫ

<p>Трек MAG-ORIENT-TRACK-2620 длина 1, 2 или 3 м</p> <p>Арт. 036785 Арт. 036784 Арт. 036017</p>		<p>Коннектор угловой MAG-ORIENT-CON-L90- POWER (BK) Арт. 036018</p>	
<p>Коннектор угловой MAG-ORIENT-CON-2620- L90-INT (BK, внутренний)</p> <p>Арт. 036022</p>		<p>Коннектор прямой MAG-ORIENT-CON-I-MINI (BK)</p> <p>Арт. 036035</p>	
<p>Коннектор угловой MAG-ORIENT-CON-2620- L90-EXT (BK, внешний)</p> <p>Арт. 036021</p>		<p>Коннектор угловой MAG-ORIENT-CON- 2620-L90 (BK)</p> <p>Арт. 036020</p>	
<p>Крышка MAG-ORIENT- COVER-26-1000 (BK)</p> <p>Арт. 032549</p>		<p>Коннектор гибкий MAG-ORIENT-CON-FLEX- POWER (BK)</p> <p>Арт. 033638</p>	
<p>Коннектор питания MAG-ORIENT-CON-POWER (BK)</p> <p>Арт. 033636</p>		<p>Коннектор прямой MAG-ORIENT-CON-I- POWER (BK)</p> <p>Арт. 033637</p>	
<p>Заглушка MAG-ORIENT-CAP-2620 (BK)</p> <p>Арт. 036023</p>		<p>Заглушка MAG-ORIENT-CAP- POWER-2620 (BK)</p> <p>Арт. 036025</p>	
<p>Подвес MAG-HANG-ORIENT- 2620-L2000 (SL)</p> <p>Арт. 036026</p>			

### 3. УСТАНОВКА И ПОДКЛЮЧЕНИЕ

- ⚠ ВНИМАНИЕ!** Перед началом всех работ отключите электропитание.  
Запрещается подключать непосредственно к шинопроводу сетевое питание AC 230 В. Шинопровод рассчитан на работу с безопасным напряжением DC 48 В.  
Источник питания поставляется отдельно.  
Все работы по монтажу и подключению магнитного шинопровода к сети питания AC 230 В должны проводиться только квалифицированным специалистом.  
В процессе эксплуатации допускается самостоятельное присоединение (отсоединение) светильников к шинопроводу пользователем.
- ⚠ ВНИМАНИЕ!** Во избежание выхода из строя, установку светильников в шинопровод необходимо производить только при отключенном напряжении питания.

#### УСТАНОВКА ТРЕКА НАКЛАДНЫМ СПОСОБОМ

Закрепите профиль на поверхности, как показано на рис. 3.

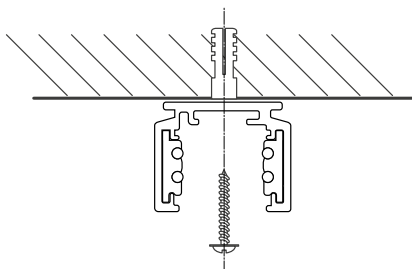


Рис. 3. Накладной способ установки трека на монтажную поверхность

#### УСТАНОВКА ТРЕКА ПОДВЕСНЫМ СПОСОБОМ

- ⚠** Для подвешного крепления вам потребуется дополнительно приобрести подвес **MAG-HANG-ORIENT-2620-L2000**

Установите крепежную планку подвешного крепления на верхний паз профиля-шинопровода. Передвиньте планку в желаемое положение на профиле и зафиксируйте с помощью установочного винта.  
Закрепите на поверхности скобу крепления потолочной чаши тросового подвеса.  
Установите потолочную чашу и закрепите комплектными винтами.  
Отрегулируйте длину троса, перемещая его в цанговых зажимах.  
Для ослабления зажима троса нажмите на выступающую часть зажима.

#### СОЕДИНЕНИЕ ДВУХ И БОЛЕЕ ШИНОПРОВОДОВ

Для подвешного соединения шинопроводов необходимо использовать коннектор прямой **MAG-ORIENT-CON-I-MINI**. Он обеспечивает жесткое соосное механическое соединение шинопроводов. При установке шинопровода на монтажную поверхность их применение не требуется.  
Установите на пазы шинопровода коннектор прямой **MAG-ORIENT-CON-I-MINI** на половину его длины и закрепите установочными винтами из комплекта поставки. При затягивании установочного винта закручивайте его до контакта с поверхностью, а затем поверните еще на 90°. Установите последующий шинопровод, совместив коннектор с соответствующим пазом на шинопроводе. Плотно сведите шинопроводы в месте их стыка и зафиксируйте установочными винтами, как описано выше.



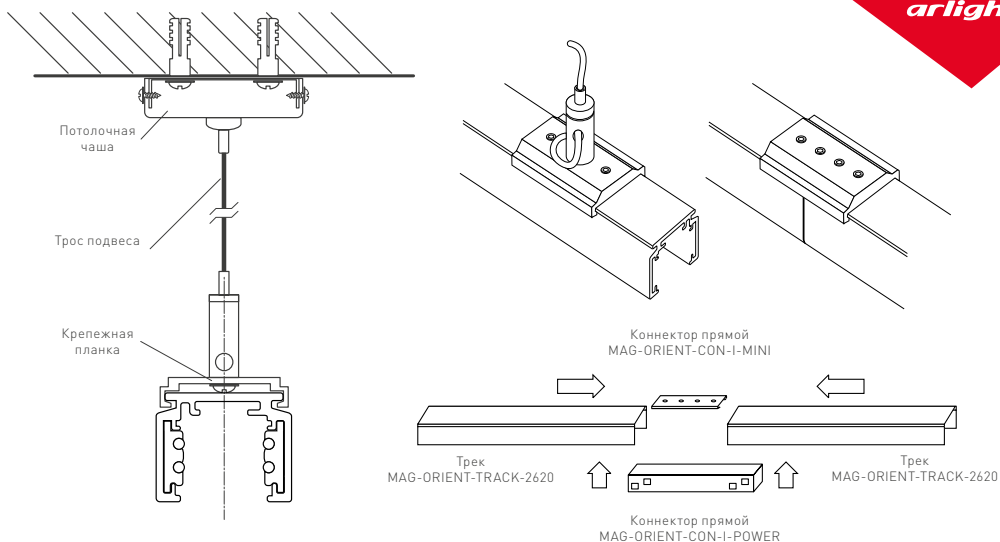
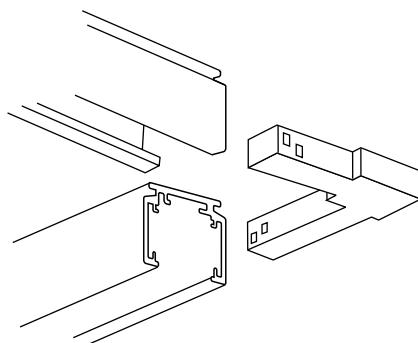


Рис. 4. Подвесной способ установки трека на монтажную поверхность

Для соединения двух прямых шинопроводов под углом  $90^\circ$  в одной плоскости можно использовать коннектор угловой MAG-ORIENT-CON-L90-POWER (BK). Он одновременно обеспечивает соединение и передачу питания.



**Важно! Данный коннектор рекомендуется использовать при креплении шинопровода на монтажную поверхность, поскольку при подвесном соединении он не обеспечивает необходимой жесткости и прочности конструкции.**

В таком случае следует применять жесткое соединение с использованием коннектора углового MAG-ORIENT-CON-2620-L90 (BK) (обеспечивает только механическое соединение) и коннектора гибкого MAG-ORIENT-CON-FLEX-POWER (BK) (обеспечивает электрическое соединение).

Доступны угловые коннекторы для соединения прямых участков в разных плоскостях (внутренний угол, внешний угол). Их соединение аналогично описанному выше. Данные коннекторы не имеют собственных внутренних токоведущих шин. Для передачи питания и управления между прямыми участками соединенного с ними шинопровода применяется гибкий коннектор MAG-ORIENT-CON-FLEX-POWER (BK).



Рис. 5. Расположение контактов на шинопроводе и в коннекторе питания MAG-ORIENT-CON-POWER (пластиковая крышка снята)

## РЕЗКА ШИНОПРОВОДА

При необходимости допускается укорачивание шинопровода в любом его месте.

Для качественного реза рекомендуется применение дисковой пилы.

## ЭЛЕКТРИЧЕСКОЕ ПОДКЛЮЧЕНИЕ

Шинопровод предназначен для работы с источником постоянного напряжения DC 48 В. В случае использования серии светильников с поддержкой диммирования используется протокол DALI.

Схема расположения контактов питания и управления в адаптере на шинопроводе показана выше (рис. 5).

Полярность подключения не соблюдается (в светильниках есть диодный мост), расположение групп контактов оппозитное.

Для подключения к источнику питания и контроллеру DALI в любом месте шинопровода можно установить коннектор питания MAG-ORIENT-CON-POWER.

В случае соединения шинопроводов в единую систему возможно как индивидуальное подключение каждого шинопровода к блоку постоянного напряжения 48 В, так и общее питание линии от одного блока.

Для этого необходимо использовать коннектор прямой MAG-ORIENT-CON-I-POWER.

Он устанавливается в месте соединения двух шинопроводов и служит для передачи питания и управления между токоведущими шинами двух прямых участков шинопровода.

При подключении учтите максимально допустимый коммутируемый ток 15 А. В случае превышения данного значения новый сегмент должен иметь собственное электрическое присоединение к источнику питания.

## 4. ОБЯЗАТЕЛЬНЫЕ ТРЕБОВАНИЯ И РЕКОМЕНДАЦИИ ПО ЭКСПЛУАТАЦИИ

- 4.1. Условия эксплуатации:
  - только внутри помещений;
  - температура окружающей среды от  $-20$  до  $+40$  °C;
  - относительная влажность воздуха не более 90% при  $+20$  °C;
  - отсутствие в воздухе паров и агрессивных примесей (кислот, щелочей и пр.).
- 4.2. Не допускается эксплуатация системы MAG-45 в помещениях с горячим воздухом температурой выше  $+40$  °C (сауны, бани).
- 4.3. Не устанавливайте систему рядом с источниками тепла или в закрытых пространствах без циркуляции воздуха.
- 4.4. Не допускайте попадания воды, не эксплуатируйте в помещениях с высокой влажностью и возможностью образования конденсата (ванные комнаты, бассейны).
- 4.5. Не разбирайте светильники или шинопровод, не вносите изменения в их конструкцию.



- 4.6. Перед установкой светильников в шину убедитесь в чистоте магнитных креплений и отсутствии посторонних предметов между токопроводящей шиной и светильником (магнитом).
- 4.7. В случае необходимости допускается резать шинопровод в произвольном месте с противоположной стороны от ввода питания. Для реза необходимо использовать специальное оборудование: циркулярную высокооборотистую пилу. Рез можно выполнять без демонтажа токопроводящей шины. В случае реза пользователь берет на себя ответственность по возможным механическим повреждениям.
- 4.8. Возможные неисправности и методы их устранения

Неисправность	Причина	Метод устранения
Светильник не светится	Нет контакта в соединениях	Установите светильник в шинопровод до полного контакта в соединениях
	Неисправность светильника	Проверьте все подключения Обратитесь к поставщику для замены
Светильник мигает в выключенном состоянии	В сети питания AC 230 В установлен выключатель с подсветкой клавиш и (или) датчик движения (освещения)	Замените выключатель на модель без подсветки клавиш. Используйте датчик движения (освещения) только с релейным выходом
Нестабильное свечение, мерцание	В сети питания AC 230 В установлен регулятор яркости (диммер)	Удалите регулятор яркости (диммер)
	Неисправен блок питания светильника или сам светильник	Обратитесь к поставщику для гарантийного обслуживания или замены
Самопроизвольный сброс настроек DALI	Манипуляции со светильником без отключения напряжения питания.	Установите светильник в необходимом месте шинопровода и вновь произведите его настройку.