



Электронная документация

АЛЮМИНИЕВЫЙ ПРОФИЛЬ

ARH-CEIL-2000 ANOD

ОПИСАНИЕ

- Встраиваемый профиль с накладным фланцем для декоративной подсветки.
- Экран и заглушки приобретаются отдельно.

ПРИМЕНЕНИЕ

- Подсветка потолочных ниш, карнизов.
- Для использования внутри помещений.
- Для светодиодных лент и линеек шириной до 20 мм.



20 мм



Встраиваемый

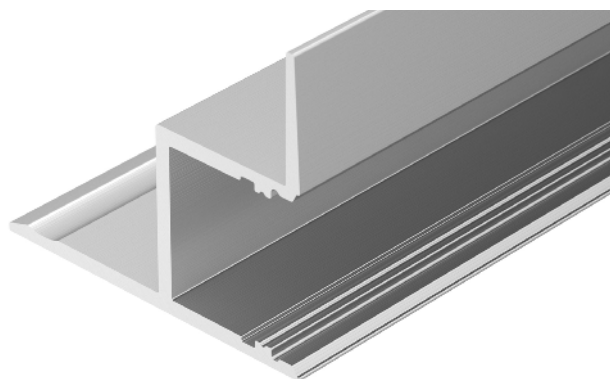
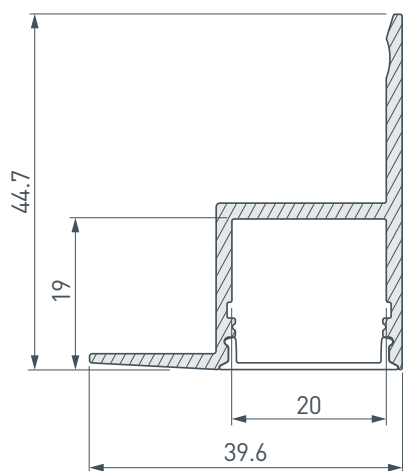


Серебристый

ПАРАМЕТРЫ

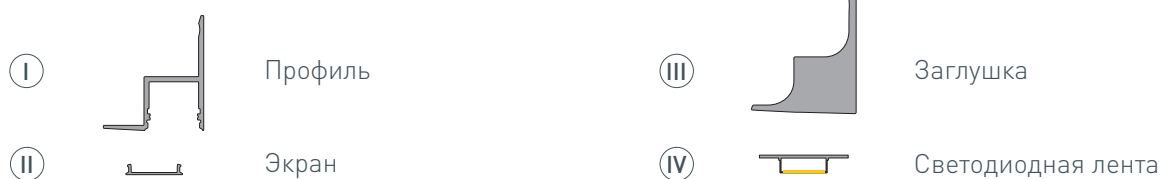
Артикул	016150
Модель	ARH-CEIL-2000 ANOD
Цвет	 серебристый
Покрытие	анодированное
Форма (сечение)	С фланцем
Назначение	для ГКЛ
Размеры профиля	2000×44.7×39.6 мм
Ширина площадки для лент	20 мм

ЧЕРТЕЖ

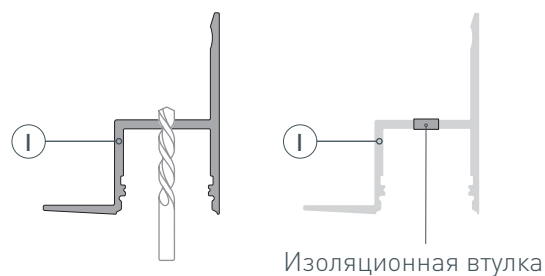


РУКОВОДСТВО ПО МОНТАЖУ ПРОФИЛЯ

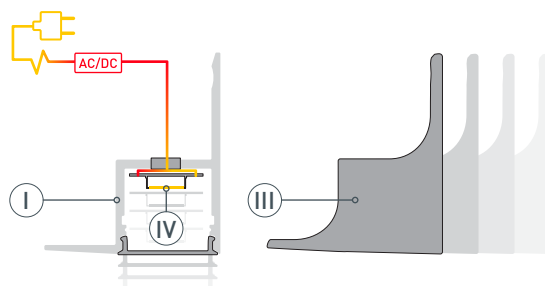
Необходимые компоненты



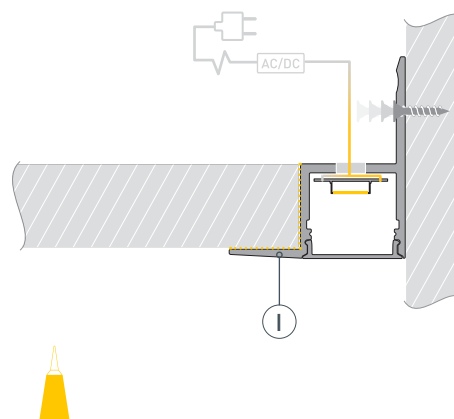
- 1** / Просверлите отверстие в профиле I для вывода кабеля от источника питания для светодиодной ленты. Установите и зафиксируйте в профиле I в отверстии для кабеля от источника питания для светодиодной ленты проходную изоляционную втулку. Отверстия для монтажа на поверхности должны быть сделаны с шагом 20 см.



- 2** / Выведите наружу кабель от блока питания для светодиодной ленты и пропустите его через изоляционную втулку в профиле I. Перед приклеиванием светодиодной ленты рекомендуется обезжирить поверхность профиля I. Установите и подключите светодиодную ленту IV к источнику питания, строго соблюдая полярность, обозначенную на плате светодиодной ленты IV. Максимально допустимая для подключения длина отрезка светодиодной ленты указана в инструкции к светодиодной ленте. Для обеспечения равномерного свечения ленты по всей длине рекомендуется подавать питание на светодиодную ленту с двух сторон. Затем установите экран II и заглушки III.

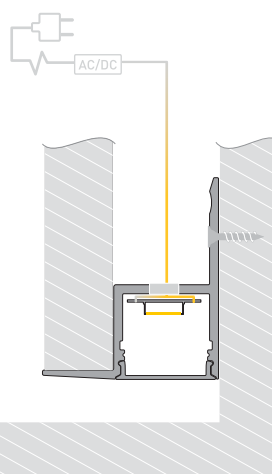
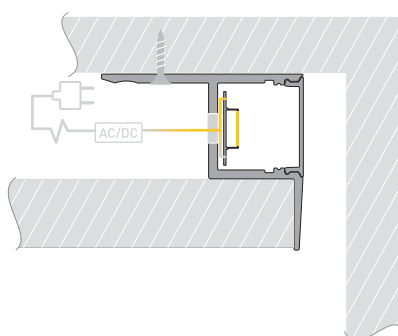
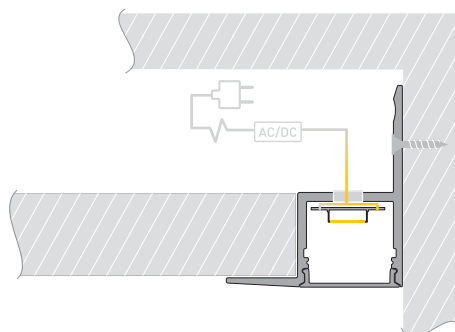


- 3** / Закрепите профиль I на поверхности, используя крепеж, соответствующий типу поверхности. Установите на профиль I гипсокартон и зафиксируйте его с помощью клея, предварительно нанеся клей на фланец и боковую стенку профиля I.



РУКОВОДСТВО ПО МОНТАЖУ ПРОФИЛЯ

Варианты установки



СОПУТСТВУЮЩИЕ ТОВАРЫ И АКСЕССУАРЫ

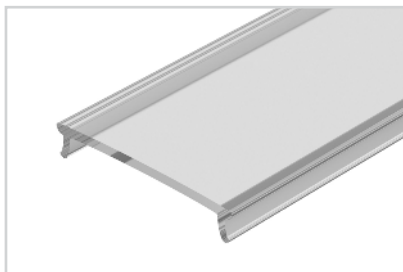
Приобретаются отдельно

Экран



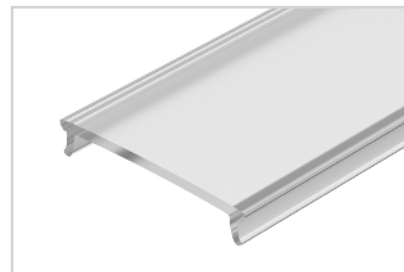
023308
ARH-WIDE-(F)-H10-2000 OPAL

Экран



016591
ARH-WIDE-(F)-H10-2000 Clear-PM

Экран



016590
ARH-WIDE-(F)-H10-2000 Frost-PM

Экран



016585
ARH-WIDE-(F)-H10-2000 Opal-PM

Заглушка



016140
ARH-CEIL левая

Заглушка



017622
ARH-CEIL правая