

Электронная документация

АЛЮМИНИЕВЫЙ ПРОФИЛЬ

ALM-ARC-SINGLE-2000 ANOD

ОПИСАНИЕ

- Профиль для встраивания в потолок из гипсокартона.
- Площадка для светодиодной ленты повернута к поверхности профиля, что обеспечивает мягкое отраженное свечение.
- Дополнительные аксессуары, матовые и прозрачные экраны, заглушки.
- Хороший теплоотвод. Простая установка.
- Стандартная длина — 2 м. По заказу — 1 м.

ПРИМЕНЕНИЕ

- Легко встраивается в нишу в потолке с помощью пружинных держателей.
- Для использования внутри помещений.
- Для светодиодных лент шириной до 24 мм.



24 мм



Встраиваемый

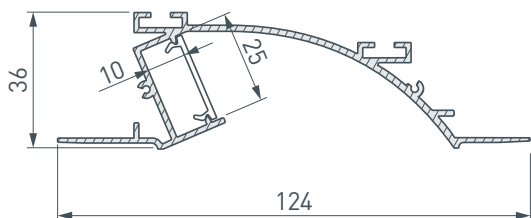


Серебристый

ПАРАМЕТРЫ

| | |
|--------------------------|--|
| Артикул | 026717 |
| Модель | ALM-ARC-SINGLE-2000 ANOD |
| Цвет |  серебристый |
| Покрытие | анодированное |
| Форма (сечение) | фигурный |
| Назначение | потолочный |
| Размеры профиля | 2000×124×36 мм |
| Ширина площадки для лент | 24 мм |

ЧЕРТЕЖ

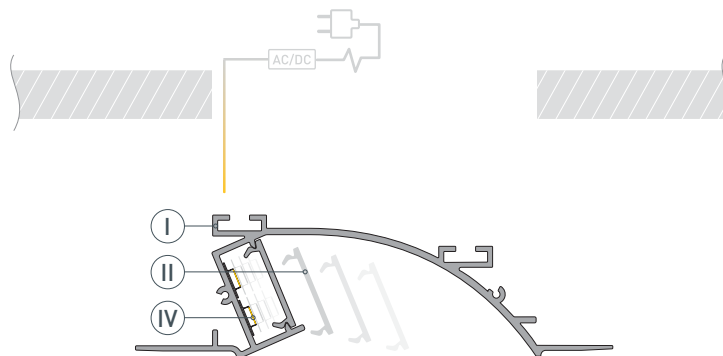


РУКОВОДСТВО ПО МОНТАЖУ ПРОФИЛЯ

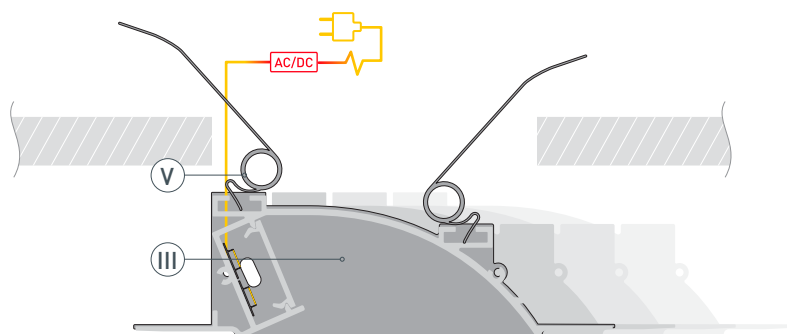
Необходимые компоненты



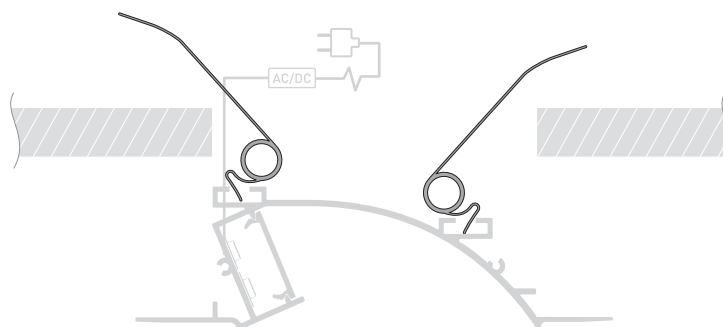
- 1** / Подготовьте в потолке из гипсокартона проем. Выведите кабель от блока питания для светодиодной ленты. Установите светодиодную ленту **Ⓦ** в профиль **Ⓘ**, затем установите экран **Ⓜ**.



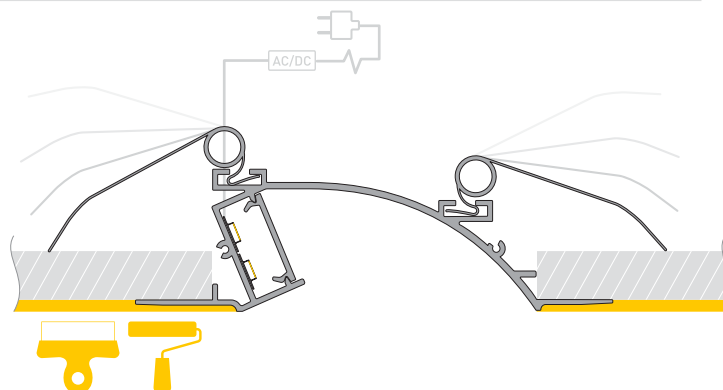
- 2** / Установите заглушки **ⓓ** и пружинные держатели **Ⓥ** в соответствующие пазы профиля. Соедините кабели питания светодиодной ленты.



- 3** / Отведите пружинные держатели вверх и вставьте профиль в подготовленный проем в потолке.



- 4** / Зашпаклюйте поверхность гипсокартона вместе с фланцами профиля. На фланцы профиля и прилегающие части гипсокартона приклейте малярную сетку. После выравнивания поверхности и высыхания шпаклевки покрасьте поверхность.



СОПУТСТВУЮЩИЕ ТОВАРЫ И АКСЕССУАРЫ

Приобретаются отдельно

Экран



026755
ALM-ARC-2000 FROST-PM полуматовый

Экран



026754
ALM-ARC-2000 FROST-PM полупрозрачный

Заглушка



026793
Для ALM-ARC-SINGLE серая левая с отверстием

Заглушка



026794
Для ALM-ARC-SINGLE серая правая с отверстием

Пружинный держатель



026744
ALM для профилей ARC