



Электронная документация

## АЛЮМИНИЕВЫЙ ПРОФИЛЬ

### PIK-1010-2000 ANOD

### ОПИСАНИЕ

- Мини-профиль для декоративной подсветки.
- 2 типа монтажа в зависимости от используемых аксессуаров:
  - подвесной,
  - встраиваемый.
- Хороший теплоотвод. Простая установка.
- Экран из стойкого к УФ-излучению поликарбоната с замком-защелкой, доступен матовый.
- Экран, заглушки и другие аксессуары приобретаются отдельно.

### ПРИМЕНЕНИЕ

- Для создания световых полос без видимых алюминиевых частей.
- Для декоративной подсветки.
- Для светодиодных лент шириной до 6 мм.



6 мм




Встраиваемый/Подвесной



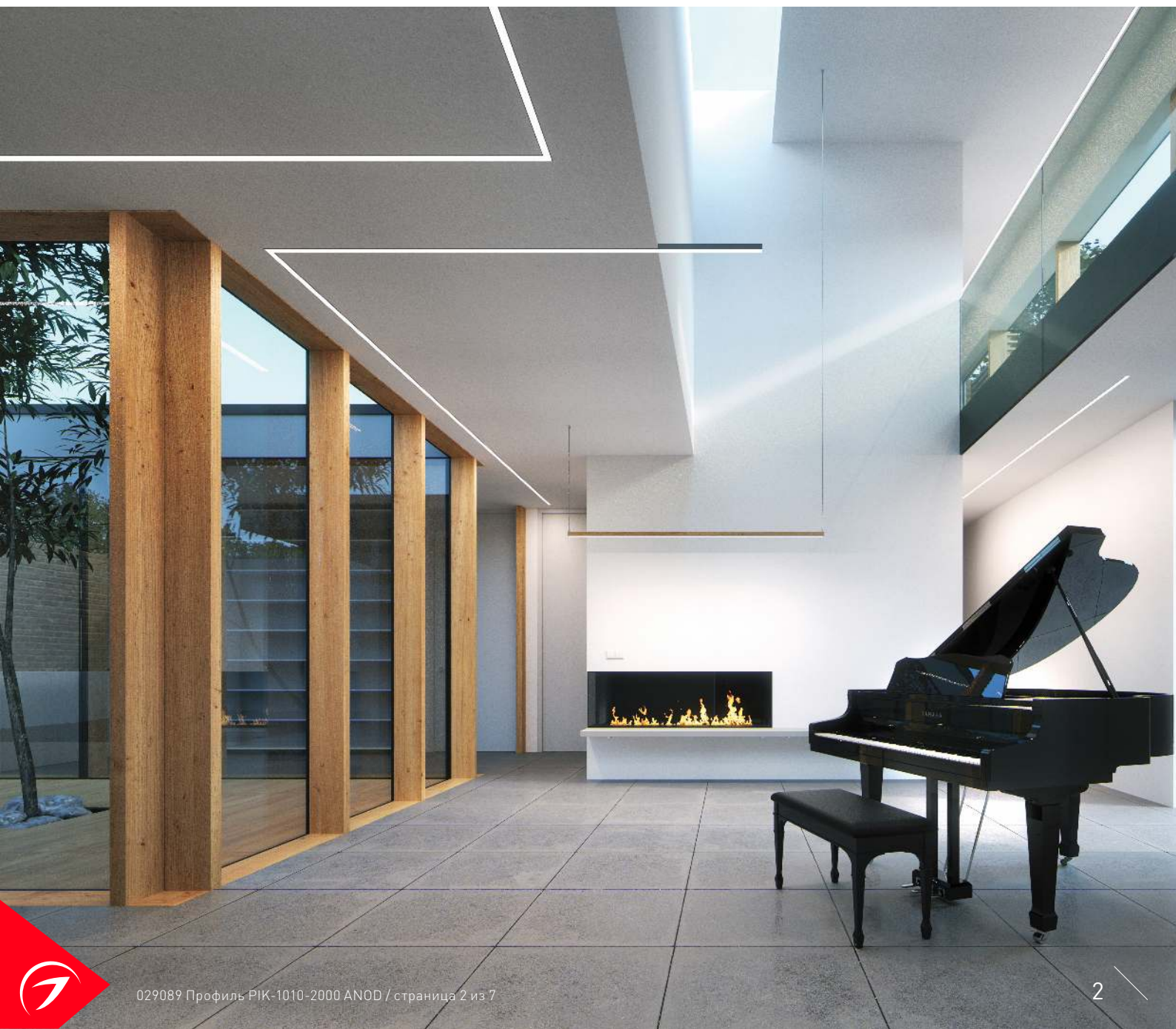
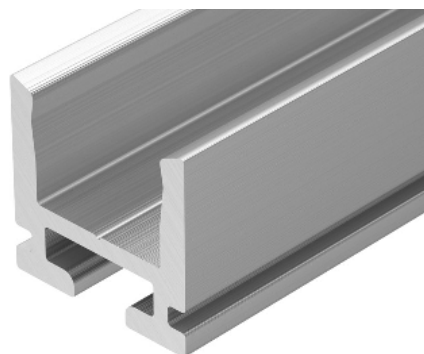
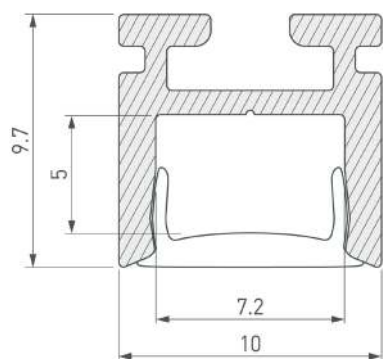
Серебристый

### ПАРАМЕТРЫ

Артикул	<b>029089</b>
Модель	<b>PIK-1010-2000 ANOD</b>
Цвет	 <b>серебристый</b>
Покрытие	<b>анодированное</b>
Форма (сечение)	<b>прямоугольная</b>
Назначение	<b>для контурной подсветки</b>
Размеры профиля	<b>2000×10×9.7 мм</b>
Ширина площадки для лент	<b>7.2 мм</b>
Рассеиваемая (отводимая) тепловая мощность* на 1 м	<b>11 Вт</b>

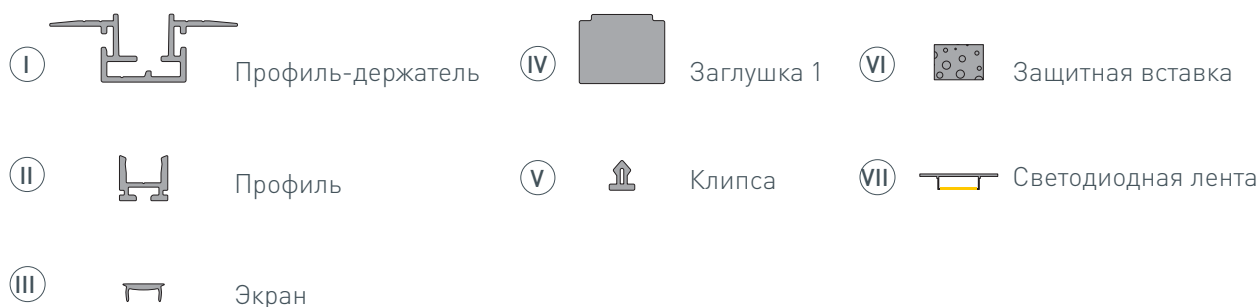
\* При использовании светодиодных лент и линеек.

# ЧЕРТЕЖ

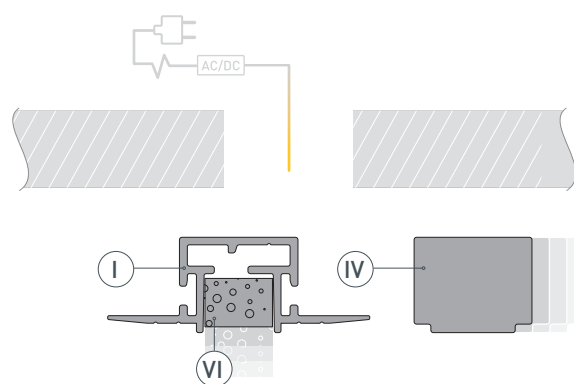


# РУКОВОДСТВО ПО МОНТАЖУ ПРОФИЛЯ-ДЕРЖАТЕЛЯ

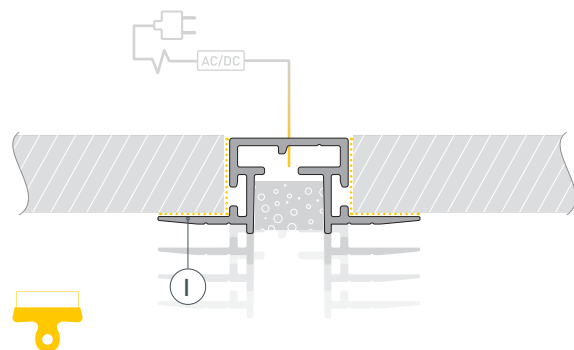
Установка профиля в гипсокартон на профиль-держатель  
Необходимые компоненты:



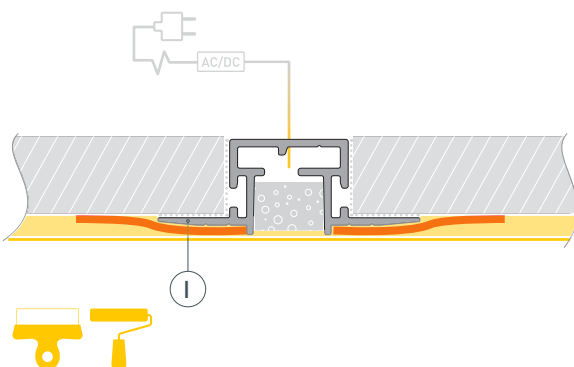
- 1** / Подготовьте проем для установки профиль-держателя Ⓘ. Выведите кабель от блока питания для светодиодной ленты. Очистите и обезжирьте профиль-держатель Ⓘ. Вставьте в профиль-держатель Ⓘ защитную вставку Ⓔ для защиты внутренней части профиля от попадания шпаклевки, краски и пыли при дальнейшем монтаже, затем вставьте заглушки Ⓓ.



- 2** / Нанесите клей на верхнюю сторону фланцев и боковые стенки профиля-держателя Ⓘ. Вставьте профиль-держатель Ⓘ в подготовленный проем и зафиксируйте его в нем. После приклеивания удалите излишки клея.

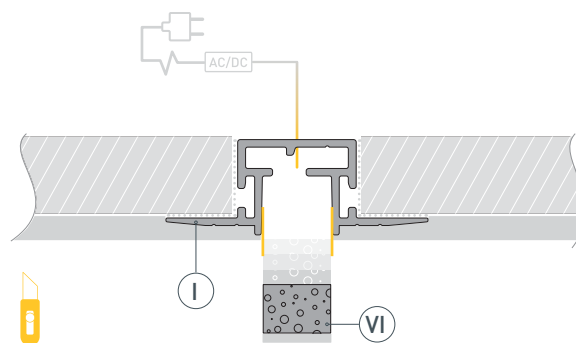


- 3** / Приклейте малярную сетку на фланцы профиля-держателя Ⓘ и прилегающие части гипсокартона. Выровняйте поверхность, нанеся шпаклевку на фланцы профиля-держателя Ⓘ и гипсокартон. Покрасьте выровненную поверхность.

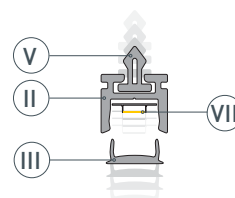


## РУКОВОДСТВО ПО МОНТАЖУ ПРОФИЛЯ-ДЕРЖАТЕЛЯ

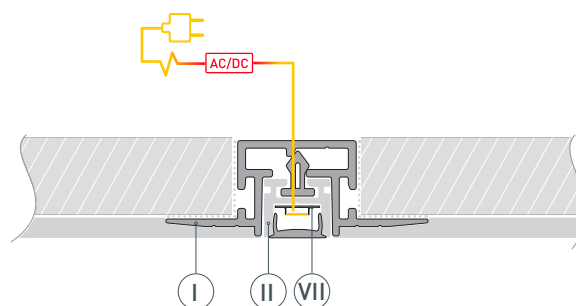
- 4** / С помощью малярного ножа удалите защитную вставку (VI) из профиля-держателя (I), предварительно продавите ее пальцем на поверхности. Во избежание появления сколов и заусенцев аккуратно проведите малярным ножом в местах стыков профиля-держателя (I) с поверхностью. Очистите внутреннюю часть профиля-держателя (I) от излишков шпаклевки, краски и пыли.



- 5** / Установите в паз профиля (II) клипсы (V), не менее 3 штук на 1 м, затем установите в профиль (II) светодиодную ленту (VII). Установите на профиль (II) экран (III).





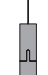


- 6** / Соедините кабели питания светодиодной ленты (VII). Установите профиль (II) в профиль-держатель (I) до щелчка.



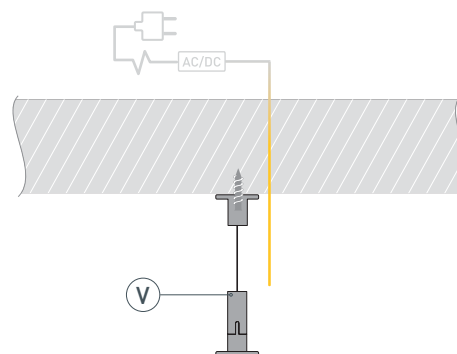
# РУКОВОДСТВО ПО МОНТАЖУ ПРОФИЛЯ-ДЕРЖАТЕЛЯ

Установка профиля на подвесы

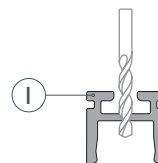
Необходимые компоненты:

- |   |   |         |   |   |                    |   |   |        |
|---|---|---------|---|---|--------------------|---|---|--------|
| Ⓘ |  | Профиль | ⓓ |  | Заглушка 2         | Ⓥ |  | Подвес |
| Ⓜ |  | Экран   | Ⓦ |  | Светодиодная лента |   |   |        |

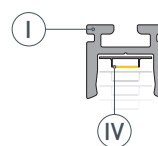
- 1** / Закрепите подвесы **Ⓥ** на поверхности и выведите кабель от блока питания светодиодной ленты.



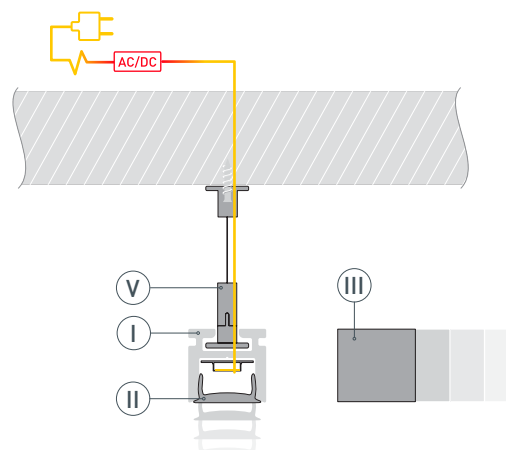
- 2** / Просверлите отверстие в профиле **Ⓘ** для вывода кабеля питания светодиодной ленты.



- 3** / Установите в профиль **Ⓘ** светодиодную ленту **Ⓦ**.



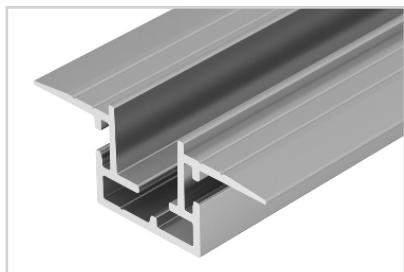
- 4** / Установите профиль **Ⓘ** на подвесы **Ⓥ**. Подключите светодиодную ленту к источнику питания. Затем установите заглушки **ⓓ** и экран **Ⓜ**.



## СОПУТСТВУЮЩИЕ ТОВАРЫ И АКСЕССУАРЫ

Приобретаются отдельно

Профиль-держатель



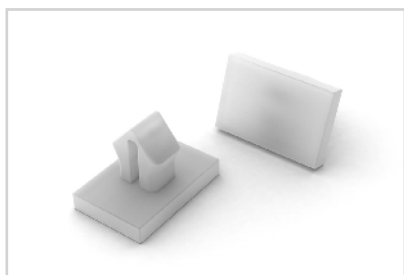
**029090**  
ТЕК-PIK-1010-2000

Экран



**023987**  
Матовый PIK-2000 OPAL

Клипса



**016389**  
ТЕК-PLS-CLIP

Заглушка



**029593**  
PIK-1010 глухая

Крепеж монтажный



**040263**  
PIK

Прошина



**021821**  
RING-ZM-SET

Подвес



**049192**  
1x2m Set (Pad 6x1.2mm)

## СОПУТСТВУЮЩИЕ ТОВАРЫ И АКСЕССУАРЫ

Приобретаются отдельно

Соединитель



**040975**  
Для KLUS-ZM-180

Соединитель



**042852**  
Для KLUS-ZM-PION-90

Соединитель



**025952**  
Для PLS-ZM-120

Соединитель



**019278**  
PLS-ZMPION-90

Соединитель



**019276**  
PLS-ZM-135

Соединитель



**019279**  
PLS-ZMPION-135

Соединитель



**019277**  
PLS-ZM-180

Соединитель



**019275**  
PLS-ZM-90