



Электронная документация

АЛЮМИНИЕВЫЙ ПРОФИЛЬ

KLUS-P45-2000 ANOD

ОПИСАНИЕ

- Угловой профиль (45°) для подсветки мебели, кухонь, рабочих поверхностей.
- Имеет отсек для прокладки кабеля питания
- Экран, заглушки и другие аксессуары приобретаются отдельно.

ПРИМЕНЕНИЕ

- Для подсветки мебели, кухонь, рабочих поверхностей.
- Для светодиодных лент и линеек шириной до 21 мм.



21 мм




Накладной



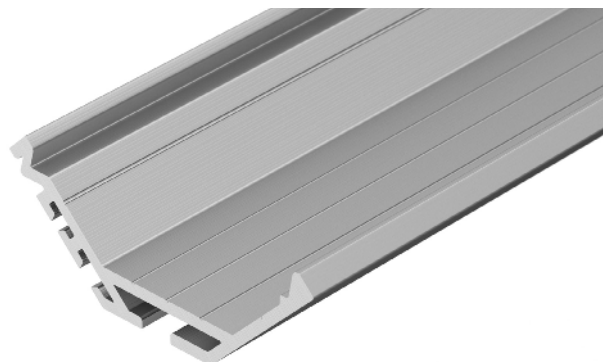
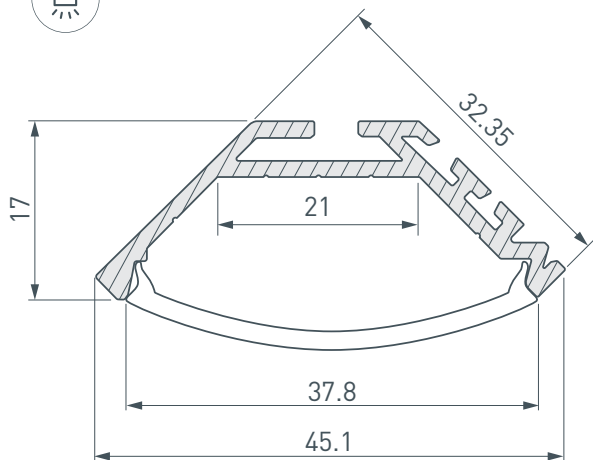
Серебристый

ПАРАМЕТРЫ

Артикул	020898
Модель	KLUS-P45-2000 ANOD
Цвет	 серебристый
Покрытие	анодированное
Форма (сечение)	угловая
Назначение	для угловых светильников
Размеры профиля	2000×45.1×17 мм
Ширина площадки для лент	21 мм
Рассеиваемая (отводимая) тепловая мощность* на 1 м	29 Вт

* При использовании светодиодных лент и линеек.

ЧЕРТЕЖ



РУКОВОДСТВО ПО МОНТАЖУ ПРОФИЛЯ

Необходимые компоненты

Ⓘ Профиль

ⓓ Заглушка

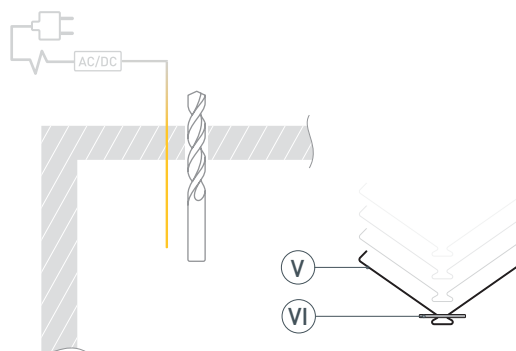
Ⓥ Пружинный скоба-держатель

Ⓜ Экран

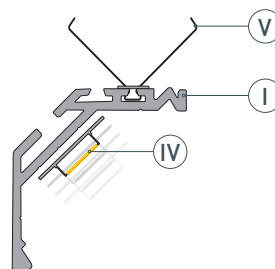
Ⓦ Светодиодная лента

Ⓧ Шайба

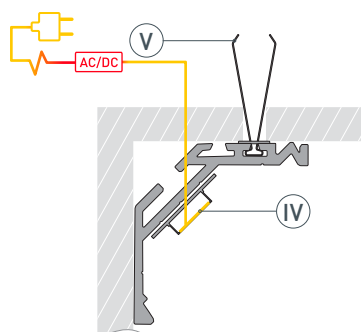
- 1** / Просверлите в поверхности отверстия диаметром минимум 10 мм. Наденьте шайбы (Ⓧ) на пружинные скобы-держатели (Ⓥ). Выведите кабель от блока питания для светодиодной ленты.



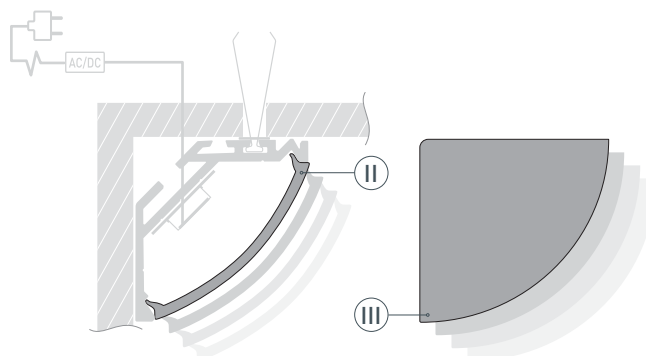
- 2** / Установите в профиль (Ⓘ) светодиодную ленту (Ⓦ). Вставьте пружинные скобы-держатели (Ⓥ) в пазы профиля (Ⓘ).



- 3** / Подключите светодиодную ленту (Ⓦ), строго соблюдая полярность, обозначенную на плате светодиодной ленты. Вставьте пружинные скобы-держатели (Ⓥ) профиля в подготовленные отверстия.



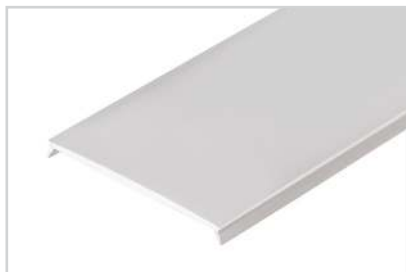
- 4** / Установите экран (Ⓜ) и заглушки (ⓓ).



СОПУТСТВУЮЩИЕ ТОВАРЫ И АКСЕССУАРЫ

Приобретаются отдельно

Экран



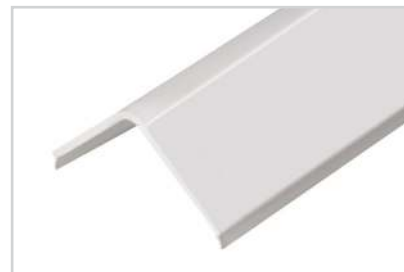
020899
Матовый KLUS-P45-2000 Flat OPAL

Экран



020900
Матовый KLUS-P45-2000 Round OPAL

Экран



020901
Матовый KLUS-P45-2000 Square OPAL

Заглушка



026200
Светонепроницаемая для KLUS-P45 под круглый экран ROUND

Заглушка



026186
Светонепроницаемая для KLUS-P45 под плоский экран FLAT

Заглушка



020902
KLUS-P45 Flat

Заглушка



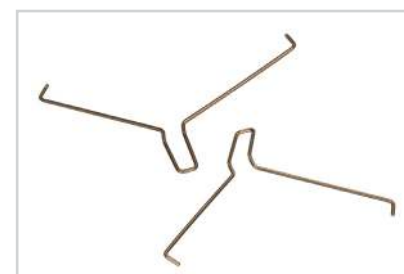
020903
KLUS-P45 Round

Заглушка



020904
KLUS-P45 Square

Держатель



016030
Пружинный для PLS-GIP

СОПУТСТВУЮЩИЕ ТОВАРЫ И АКСЕССУАРЫ

Приобретаются отдельно

Комплект шайб



020905
KLUS-ISOL-Ams-2x

Соединитель



040975
Для KLUS-ZM-180

Соединитель



042852
Для KLUS-ZM-PION-90

Соединитель



019275
Для PLS-ZM-90

Соединитель



019278
Для PLS-ZMPION-90

Соединитель



025952
Для PLS-ZM-120

Соединитель



019276
Для PLS-ZM-135

Соединитель



019279
Для PLS-ZMPION-135