

## СВЕТИЛЬНИКИ MAG-SPOT-25

### ПРИМЕНЕНИЕ

- Светильник предназначен для установки в магнитную трековую систему (шинопровод) серии MAG-25.

### ОСОБЕННОСТИ

- Высокий индекс цветопередачи (CRI>90) обеспечивает максимальную различимость цветовых оттенков.
- Светильник имеет регулируемый (наклон/наклон+поворот) световой модуль.
- Узкий угол светового луча для организации акцентной подсветки.
- Безопасное напряжение питания 24 В.

### ПАРАМЕТРЫ

|   |                      |
|---|----------------------|
| Напряжение питания                            | <b>DC 24 В</b>       |
| Индекс цветопередачи                          | <b>CRI&gt;90</b>     |
| Угол излучения                                | <b>30°</b>           |
| Угол наклона                                  | <b>90°</b>           |
| Угол поворота                                 | <b>350°</b>          |
| Степень пылевлагозащиты                       | <b>IP20</b>          |
| Класс защиты от поражения электрическим током | <b>III</b>           |
| Срок службы *                                 | <b>30 000 ч</b>      |
| Диапазон рабочих температур окружающей среды  | <b>-20... +40 °C</b> |
| Гарантийный срок                              | <b>36 мес</b>        |

\* При соблюдении условий эксплуатации и снижении яркости не более чем на 30% от первоначальной.

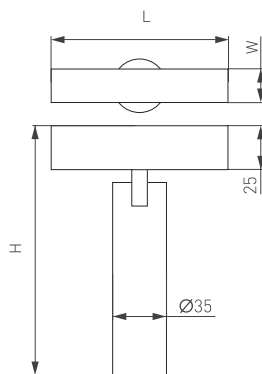


Рис. 1. Чертеж и габаритные размеры



# МОДЕЛИ

| Артикул | Наименование                       | Мощность, потребляемая от сети DC 24 В | Световой поток | Габаритные размеры, L×W×H | Поддержка DALI | Цвет корпуса        | Цветовая температура* | Цвет свечения                               |
|---------|------------------------------------|--|----------------|---------------------------|----------------|---------------------|-----------------------|---|
| 050073  | MAG-SPOT-25-R65-5W Day4000         | 5 Вт                                   | 350 лм         | 100×20×95 мм              | нет            | белый               | 4000 К                | Белый дневной, для жилых помещений          |
| 050074  | MAG-SPOT-25-R65-5W Warm3000        |  |                |                           |                |                     | 3000 К                | Белый теплый, аналогичный лампе накаливания |
| 033239  | MAG-SPOT-25-R65-5W Day4000         | 5 Вт                                   | 350 лм         | 100×20×95 мм              | нет            | черный              | 4000 К                | Белый дневной, для жилых помещений          |
| 033676  | MAG-SPOT-25-R65-5W Warm3000        |  |                |                           |                |                     | 3000 К                | Белый теплый, аналогичный лампе накаливания |
| 050044  | MAG-SPOT-25-R90-9W Day4000         | 9 Вт                                   | 630 лм         | 100×20×120 мм             | нет            | белый               | 4000 К                | Белый дневной, для жилых помещений          |
| 050045  | MAG-SPOT-25-R90-9W Warm3000        |  |                |                           |                |                     | 3000 К                | Белый теплый, аналогичный лампе накаливания |
| 033240  | MAG-SPOT-25-R90-9W Day4000         | 9 Вт                                   | 630 лм         | 100×20×120 мм             | нет            | черный              | 4000 К                | Белый дневной, для жилых помещений          |
| 033677  | MAG-SPOT-25-R90-9W Warm3000        |  |                |                           |                |                     | 3000 К                | Белый теплый, аналогичный лампе накаливания |
| 046300  | MAG-SPOT-25-R90-9W Day4000 DALI    |  |                |                           | да             |                     | 4000 К                | Белый дневной, для жилых помещений          |
| 046310  | MAG-SPOT-25-R90-9W Warm3000 DALI   |  |                |                           | да             |                     | 3000 К                | Белый теплый, аналогичный лампе накаливания |
| 035000  | MAG-SPOT-25-R90-9W Day4000         | 9 Вт                                   | 630 лм         | 100×20×120 мм             | нет            | черный + золотистый | 4000 К                | Белый дневной, для жилых помещений          |
| 035001  | MAG-SPOT-25-R90-9W Warm3000        |  |                |                           |                |                     | 3000 К                | Белый теплый, аналогичный лампе накаливания |
| 050076  | MAG-SPOT-25-R120-12W Day4000       | 12 Вт                                  | 990 лм         | 100×20×150 мм             | нет            | белый               | 4000 К                | Белый дневной, для жилых помещений          |
| 050078  | MAG-SPOT-25-R120-12W Warm3000      |  | 840 лм         |                           |                |                     | 3000 К                | Белый теплый, аналогичный лампе накаливания |
| 033241  | MAG-SPOT-25-R120-12W Day4000       | 12 Вт                                  | 840 лм         | 100×20×150 мм             | нет            | черный              | 4000 К                | Белый дневной, для жилых помещений          |
| 033678  | MAG-SPOT-25-R120-12W Warm3000      |  |                |                           |                |                     | 3000 К                | Белый теплый, аналогичный лампе накаливания |
| 046320  | MAG-SPOT-25-R120-12W Day4000 DALI  |  |                |                           | да             |                     | 4000 К                | Белый дневной, для жилых помещений          |
| 046321  | MAG-SPOT-25-R120-12W Warm3000 DALI |  |                |                           | да             |                     | 3000 К                | Белый теплый, аналогичный лампе накаливания |

\* Указано типовое значение.

## УСТАНОВКА И ПОДКЛЮЧЕНИЕ

- Установите светильник в необходимом месте шинпровода, как показано на рисунке.
- Правильно установленный светильник будет удерживаться в шинпроводе с помощью магнитов.
- При необходимости допускается передвинуть светильник правее или левее на небольшое расстояние (15–20 мм) вдоль шинпровода до необходимого положения.
- Для извлечения светильника захватите его открытые грани пальцами и, преодолевая усилие магнитного крепления, потяните в направлении, противоположном плоскости крепления. Светильник отсоединится от шинпровода.

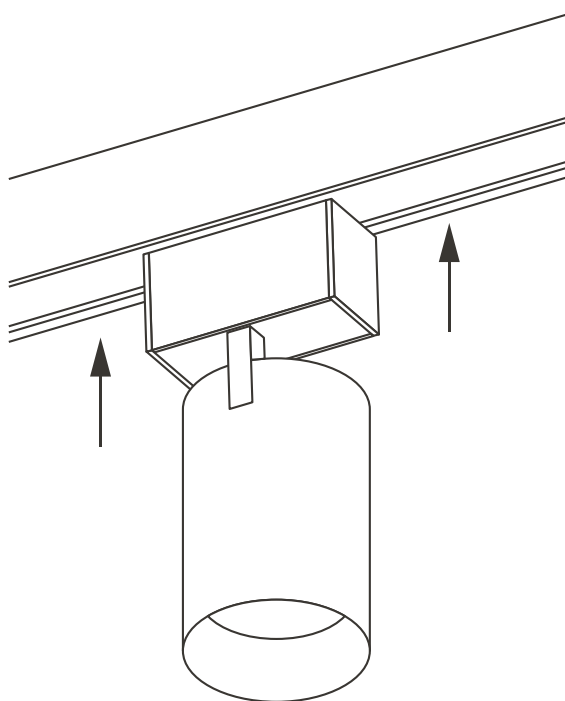


Рис. 2. Установка светильника