



Электронная документация

## ПРОФИЛЬ С ЭКРАНОМ ALU-POWER-116-2000 ANOD+FROST

### ОПИСАНИЕ

- Алюминиевый профиль с экраном для создания линейных светильников.
- Заглушки и другие дополнительные аксессуары поставляются отдельно.

### ПРИМЕНЕНИЕ

- Создание основного освещения.
- Для светодиодных лент и линеек общей шириной до 80 мм.



80 мм




Накладной



Серебристый

### ПАРАМЕТРЫ ПРОФИЛЯ

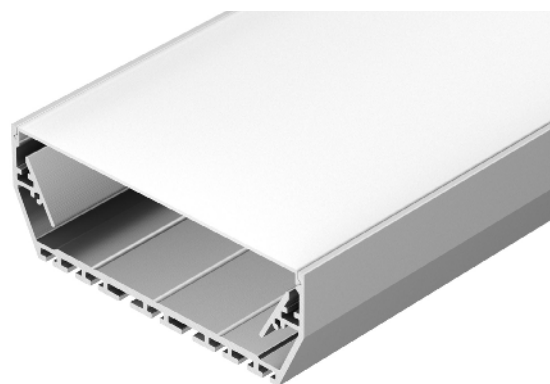
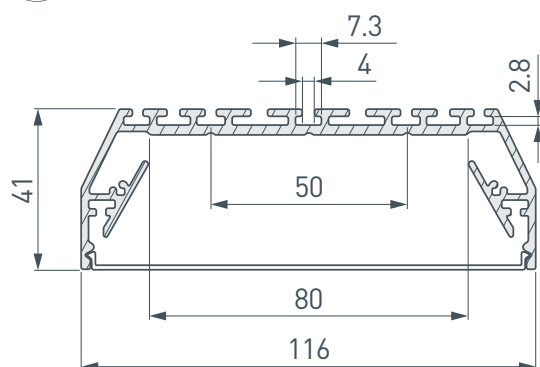
Артикул	<b>021941</b>
Модель	<b>ALU-POWER-116-2000 ANOD+FROST</b>
Цвет	 <b>серебристый</b>
Покрытие	<b>анодированное</b>
Форма (сечение)	<b>прямоугольная</b>
Назначение	<b>для прямоугольных светильников</b>
Размеры профиля	<b>2000×116×41 мм</b>
Ширина площадки для лент	<b>80 мм</b>
Рассеиваемая (отводимая) тепловая мощность* на 1 м	<b>85 Вт</b>

### ПАРАМЕТРЫ ЭКРАНА

Материал	<b>матовый поликарбонат (PC)</b>
Светопропускание	<b>40%</b>

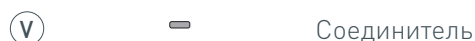
\* При использовании светодиодных лент и линеек.

# ЧЕРТЕЖ

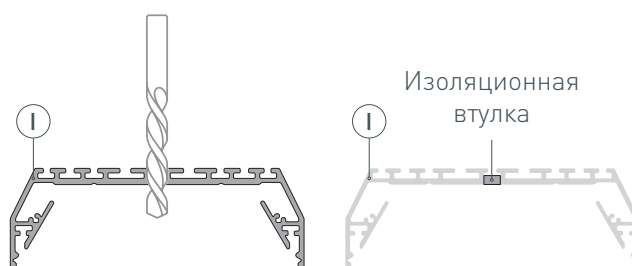


# РУКОВОДСТВО ПО МОНТАЖУ ПРОФИЛЯ

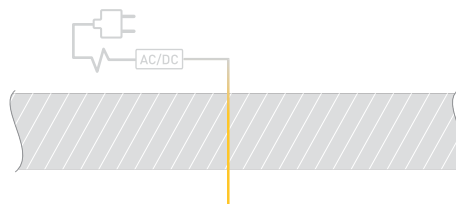
Установка профиля на саморезы  
Необходимые компоненты:



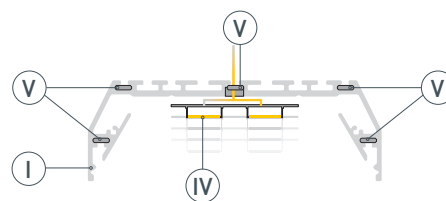
- 1** / Просверлите отверстия  $\varnothing 5$  мм в профиле ① для крепления профиля к поверхности (4 отверстия — для 1000 мм профиля, 8 — для 2000 мм). Затем просверлите отверстие для вывода кабеля питания светодиодной ленты. Установите и зафиксируйте в нем проходную изоляционную втулку.



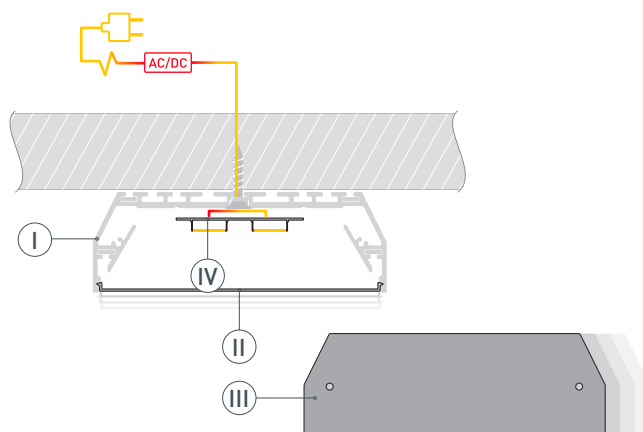
- 2** / Выведите кабель от источника питания для светодиодной ленты наружу.



- 3** / При необходимости соединения двух и более профилей ① зафиксируйте их между собой соединителями ⑤. Перед приклеиванием светодиодной ленты ④ рекомендуется обезжирить поверхность профиля ①. Установите светодиодную ленту ④ на профиль ① и пропустите кабель питания светодиодной ленты через изоляционную втулку. Максимально допустимая для подключения длина отрезка светодиодной ленты указана в инструкции к светодиодной ленте.



- 4** / Установите и зафиксируйте профиль ① на поверхности с помощью саморезов. Подключите светодиодную ленту ④ к источнику питания, строго соблюдая полярность, обозначенную на плате светодиодной ленты. Для обеспечения равномерного свечения ленты по всей длине рекомендуется подавать питание на светодиодную ленту с двух сторон. Установите экран ② и заглушки ③ на профиль ①.



## СОПУТСТВУЮЩИЕ ТОВАРЫ И АКСЕССУАРЫ

Приобретаются отдельно

Заглушка



**021942**  
ALU для ALU-POWER-116

Соединитель



**024193**  
ALU-180 прямой

Соединитель



**024194**  
ALU-90HOR угловой горизонтальный