

СВЕТИЛЬНИКИ MAG-ORIENT-SPOT

ПРИМЕНЕНИЕ

- Светильники предназначены для установки в магнитную трековую систему (шинопровод) серии MAG-ORIENT.

ОСОБЕННОСТИ

- Высокий индекс цветопередачи (CRI>90) обеспечивает максимальную различимость цветовых оттенков.
- Узкий угол светового луча для организации акцентной подсветки.
- Безопасное напряжение питания 48 В.
- Возможность изменения цветовой температуры для моделей White-MIX.

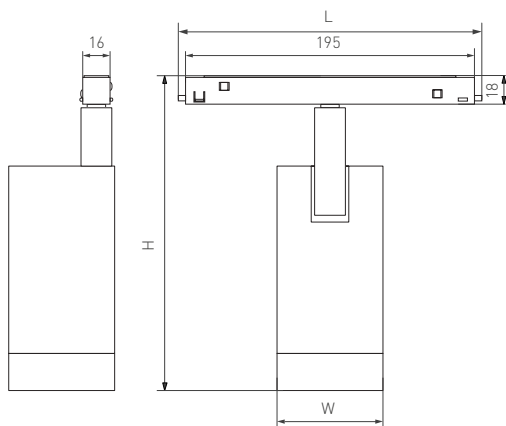


Рис. 1. Чертеж и габаритные размеры

ПАРАМЕТРЫ

Напряжение питания	DC 48 В
Индекс цветопередачи	CRI>90
Угол излучения	24°
Степень пылевлагозащиты	IP20
Возможность диммирования	Да, для версии с поддержкой протокола DALI*
Класс защиты от поражения электрическим током	III
Срок службы**	50 000 ч
Диапазон рабочих температур окружающей среды	-20... +40 °C
Гарантийный срок	60 мес

* Требуется применение специального контроллера.

** Допустимо снижение светового потока светильника не более чем на 30% от первоначального значения при соблюдении условий эксплуатации.



МОДЕЛИ

Артикул	Модель	Мощность, потребляемая от сети AC 230 В	Световой поток	Размеры корпуса, L×W×H	Возможность диммирования	Вес	Цвет корпуса	Цветовая темп-ра*	Цвет свечения
035868	MAG-ORIENT-SPOT-R35-6W Day4000	6 Вт	555 лм	204×35×132 мм	нет	160 г	белый	4000 К	Белый дневной, для жилых помещений
035869	MAG-ORIENT-SPOT-R35-6W Day4000 DALI				да				
035870	MAG-ORIENT-SPOT-R35-6W Warm3000				нет			3000 К	Белый теплый, аналогичный лампе накаливания
035871	MAG-ORIENT-SPOT-R35-6W Warm3000 DALI				да				
033620	MAG-ORIENT-SPOT-R35-6W Day4000	6 Вт	555 лм	204×35×132 мм	нет	160 г	черный	4000 К	Белый дневной, для жилых помещений
033622	MAG-ORIENT-SPOT-R35-6W Day4000 DALI				да				
033621	MAG-ORIENT-SPOT-R35-6W Warm3000				нет			3000 К	Белый теплый, аналогичный лампе накаливания
033826	MAG-ORIENT-SPOT-R35-6W Warm3000 DALI				да				
041880	MAG-ORIENT-SPOT-R35-6W Day4000-MIX	6 Вт	380–440 лм	204×35×132 мм	да	160 г	черный	2700–6500 К	Изменяемый от белого до теплого
040886	MAG-ORIENT-SPOT-R35-6W Day4000	6 Вт	555 лм	204×35×132 мм	нет	160 г	золотистый	4000 К	Белый дневной, для жилых помещений
040887	MAG-ORIENT-SPOT-R35-6W Warm3000				нет			3000 К	
040888	MAG-ORIENT-SPOT-R35-6W Warm3000 DALI				да				
045063	MAG-ORIENT-SPOT-R35-6W Day4000	6 Вт	555 лм	204×35×132 мм	нет	160 г	бронза	4000 К	Белый дневной, для жилых помещений
047667	MAG-ORIENT-SPOT-R35-6W Day4000 DALI				да				
045064	MAG-ORIENT-SPOT-R35-6W Warm3000				нет			3000 К	Белый теплый, аналогичный лампе накаливания
045065	MAG-ORIENT-SPOT-R35-6W Warm3000 DALI				да				
046864	MAG-ORIENT-SPOT-R45-9W Day4000	9 Вт	820 лм	204×45×146 мм	нет	200 г	белый	4000 К	Белый дневной, для жилых помещений
046865	MAG-ORIENT-SPOT-R45-9W Warm3000				нет			3000 К	Белый теплый, аналогичный лампе накаливания
048664	MAG-ORIENT-SPOT-R45-9W Warm3000 DALI				да				

* Указано типовое значение.

Артикул	Модель	Мощность, потребляемая от сети AC 230 В	Световой поток	Размеры корпуса, LxWxH	Возможность диммирования	Вес	Цвет корпуса	Цветовая темп-ра*	Цвет свечения
046802	MAG-ORIENT-SPOT-R45-9W Day4000	9 Вт	820 лм	204×45×146 мм	нет	200 г	черный	4000 К	Белый дневной, для жилых помещений
048660	MAG-ORIENT-SPOT-R45-9W Day4000 DALI				да				
046863	MAG-ORIENT-SPOT-R45-9W Warm3000				нет				
048661	MAG-ORIENT-SPOT-R45-9W Warm3000 DALI				да				
035872	MAG-ORIENT-SPOT-R45-12W Day4000	12 Вт	1020 лм	204×45×146 мм	нет	200 г	белый	4000 К	Белый дневной, для жилых помещений
035873	MAG-ORIENT-SPOT-R45-12W Day4000 DALI				да				
035874	MAG-ORIENT-SPOT-R45-12W Warm3000		1005 лм		нет			3000 К	Белый теплый, аналогичный лампе накаливания
035875	MAG-ORIENT-SPOT-R45-12W Warm3000 DALI				да				
033623	MAG-ORIENT-SPOT-R45-12W Day4000	12 Вт	1020 лм	204×45×146 мм	нет	200 г	черный	4000 К	Белый дневной, для жилых помещений
033625	MAG-ORIENT-SPOT-R45-12W Day4000 DALI				да				
033624	MAG-ORIENT-SPOT-R45-12W Warm3000		1005 лм		нет			3000 К	Белый теплый, аналогичный лампе накаливания
033827	MAG-ORIENT-SPOT-R45-12W Warm3000 DALI				да				
036742	MAG-ORIENT-SPOT-R45-12W Day4000-MIX	12 Вт	730–890 лм	204×45×146 мм	да	200 г	черный	2700–6500 К	Изменяемый от белого до теплого
040889	MAG-ORIENT-SPOT-R45-12W Day4000	12 Вт	1020 лм	204×45×146 мм	нет	200 г	золотистый	4000 К	Белый дневной, для жилых помещений
040890	MAG-ORIENT-SPOT-R45-12W Warm3000				1005 лм				
040891	MAG-ORIENT-SPOT-R45-12W Warm3000 DALI		да						
042259	MAG-ORIENT-SPOT-R45-12W Day4000	12 Вт	1020 лм	204×45×146 мм	нет	200 г	бронза	4000 К	Белый дневной, для жилых помещений
045061	MAG-ORIENT-SPOT-R45-12W Warm3000				нет				
045062	MAG-ORIENT-SPOT-R45-12W Warm3000 DALI				да				

* Указано типовое значение.

Артикул	Модель	Мощность, потребляемая от сети AC 230 В	Световой поток	Размеры корпуса, LxWxH	Возможность диммирования	Вес	Цвет корпуса	Цветовая темп-ра*	Цвет свечения
037122	MAG-ORIENT-SPOT-R65-20W Day4000	20 Вт	2010 лм	204×66×201 мм	нет	550 г	белый	4000 К	Белый дневной, для жилых помещений
037123	MAG-ORIENT-SPOT-R65-20W Day4000 DALI				да				
037124	MAG-ORIENT-SPOT-R65-20W Warm3000		1840 лм		нет			3000 К	Белый теплый, аналогичный лампе накаливания
037125	MAG-ORIENT-SPOT-R65-20W Warm3000 DALI				да				
033626	MAG-ORIENT-SPOT-R65-20W Day4000	20 Вт	2010 лм	204×66×201 мм	нет	550 г	черный	4000 К	Белый дневной, для жилых помещений
033628	MAG-ORIENT-SPOT-R65-20W Day4000 DALI				да				
033627	MAG-ORIENT-SPOT-R65-20W Warm3000		1840 лм		нет			3000 К	Белый теплый, аналогичный лампе накаливания
033828	MAG-ORIENT-SPOT-R65-20W Warm3000 DALI				да				

* Указано типовое значение.

УСТАНОВКА И ПОДКЛЮЧЕНИЕ

- Установите светильник в необходимом месте шинпровода, как показано на рис. 2.
- Правильно установленный светильник будет удерживаться в шинпроводе с помощью магнитов.
- При необходимости допускается передвинуть светильник правее или левее на небольшое расстояние (15–20 мм) вдоль шинпровода до нужного положения.
- Для извлечения светильника захватите его открытые грани пальцами и, преодолевая сопротивление магнитного крепления, потяните в направлении, противоположном плоскости крепления. Светильник отсоединится от шинпровода.

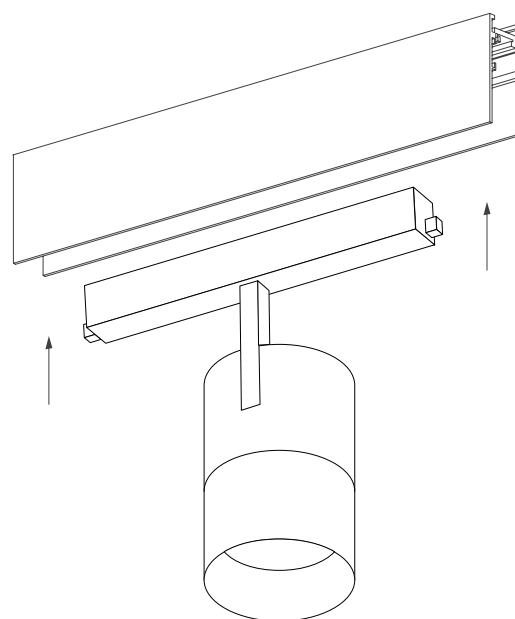


Рис. 2. Установка светильника