



Электронная документация

ПРОФИЛЬ С ЭКРАНОМ ALU-WIDE-H8-2000 ANOD+FROST

ОПИСАНИЕ

- Алюминиевый профиль с экраном для декоративной подсветки.
- Заглушки и другие дополнительные аксессуары поставляются отдельно.

ПРИМЕНЕНИЕ

- Подсветка мебели, пазов, ниш и других элементов интерьера.
- Для светодиодных лент и линеек шириной до 20 мм.



20 мм




Накладной



Серебристый

ПАРАМЕТРЫ ПРОФИЛЯ

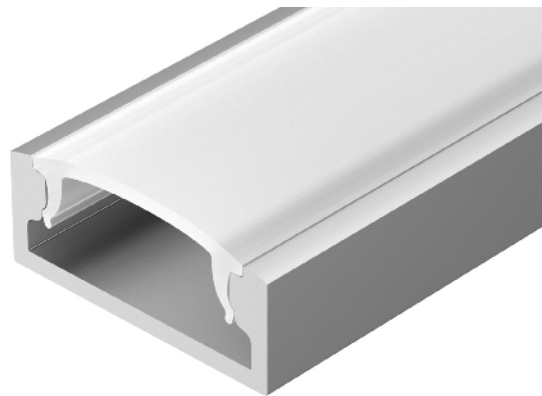
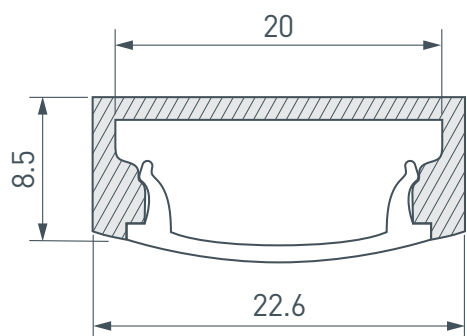
| | |
|--|--|
| Артикул | 014852 |
| Модель | ALU-WIDE-H8-2000 ANOD+FROST |
| Цвет |  серебристый |
| Покрытие | анодированное |
| Форма (сечение) | прямоугольная |
| Назначение | для контурной подсветки |
| Размеры профиля | 2000×22.6×8.5 мм |
| Ширина площадки для лент | 20 мм |
| Рассеиваемая (отводимая) тепловая мощность* на 1 м | 18 Вт |

ПАРАМЕТРЫ ЭКРАНА

| | |
|------------------|----------------------------------|
| Материал | матовый поликарбонат (PC) |
| Светопропускание | 40% |

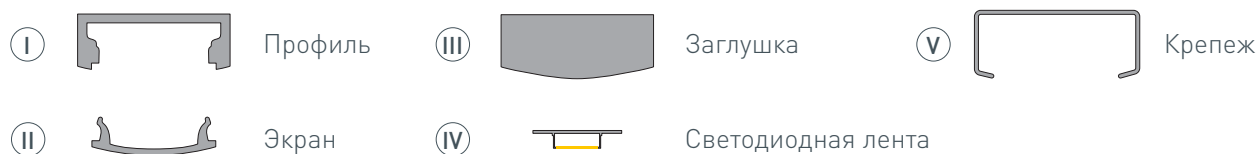
* При использовании светодиодных лент и линеек.

ЧЕРТЕЖ

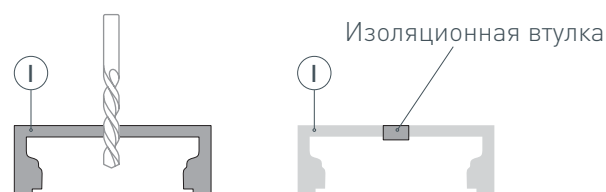


РУКОВОДСТВО ПО МОНТАЖУ ПРОФИЛЯ

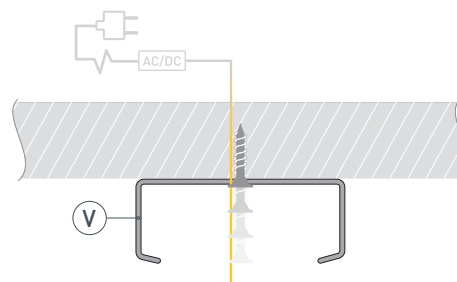
Установка профиля на крепежи
Необходимые компоненты:



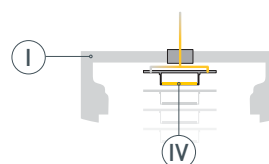
- 1** / Просверлите отверстие в профиле (I) для вывода кабеля питания светодиодной ленты. Установите и зафиксируйте в нем проходную изоляционную втулку.



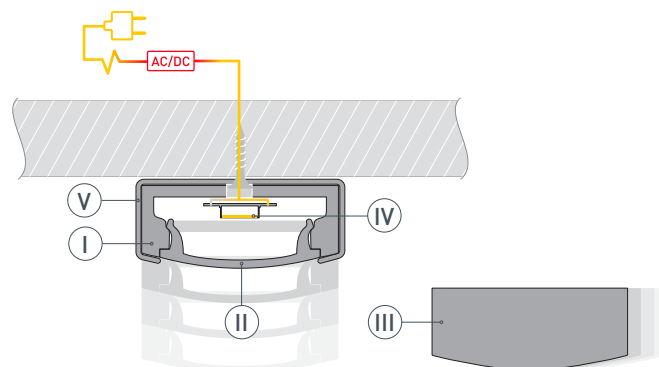
- 2** / Закрепите крепежи (V) на поверхности и выведите кабель от источника питания для светодиодной ленты.



- 3** / Перед приклеиванием светодиодной ленты (IV) рекомендуется обезжирить поверхность профиля (I). Установите светодиодную ленту (IV) на профиль (I) и пропустите кабель питания светодиодной ленты через изоляционную втулку. Максимально допустимая для подключения длина отрезка светодиодной ленты указана в инструкции к светодиодной ленте.



- 4** / Установите профиль (I) в крепежи (V). Подключите светодиодную ленту (IV) к источнику питания, строго соблюдая полярность, обозначенную на плате светодиодной ленты. Для обеспечения равномерного свечения ленты по всей длине рекомендуется подавать питание на светодиодную ленту с двух сторон. Установите экран (II) и заглушки (III) на профиль (I).



СОПУТСТВУЮЩИЕ ТОВАРЫ И АКСЕССУАРЫ

Приобретаются отдельно

Заглушка



014855
Для ALU-WIDE-H8 глухая

Заглушка



014854
ALU-WIDE-H8 с отверстием

Крепеж



020697
Стальной для ALU-WIDE-H8