

Электронная документация

АЛЮМИНИЕВЫЙ ПРОФИЛЬ

ALM-ARC-DOUBLE-2000 ANOD

ОПИСАНИЕ

- Профиль для встраивания в потолок из гипсокартона.
- Площадки для светодиодных лент повернуты к поверхности профиля, что обеспечивает мягкое отраженное свечение.
- Дополнительные аксессуары, матовые и прозрачные экраны, заглушки.
- Хороший теплоотвод. Простая установка.
- Стандартная длина — 2 м. По заказу — 1 м.

ПРИМЕНЕНИЕ

- Легко встраивается в нишу в потолке с помощью пружинных держателей.
- Для использования внутри помещений.
- Для 2 светодиодных лент шириной до 24 мм.



2x24 мм



Встраиваемый

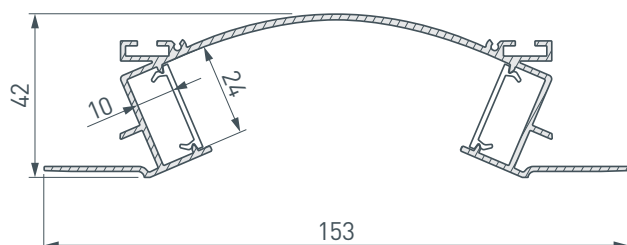


Серебристый

ПАРАМЕТРЫ

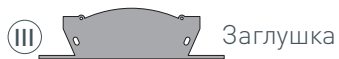
Артикул	026718
Модель	ALM-ARC-DOUBLE-2000 ANOD
Цвет	 серебристый
Покрытие	анодированное
Форма (сечение)	фигурный
Назначение	потолочный
Размеры профиля	2000×153×42 мм
Ширина площадки для лент	2×24 мм

ЧЕРТЕЖ

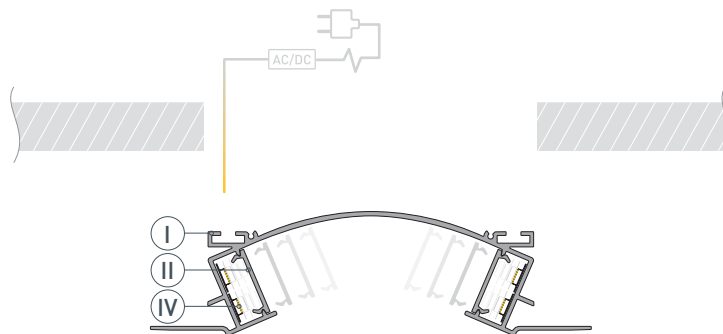


РУКОВОДСТВО ПО МОНТАЖУ ПРОФИЛЯ

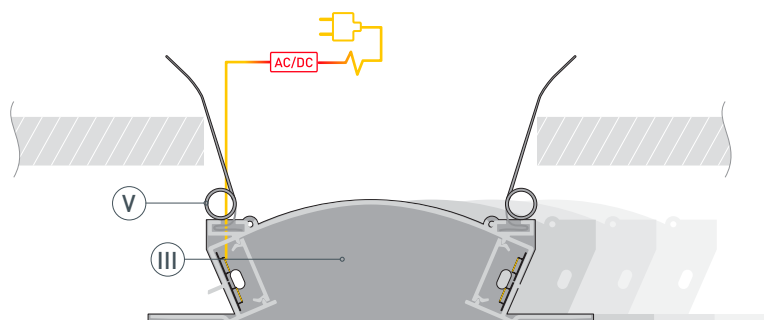
Необходимые компоненты



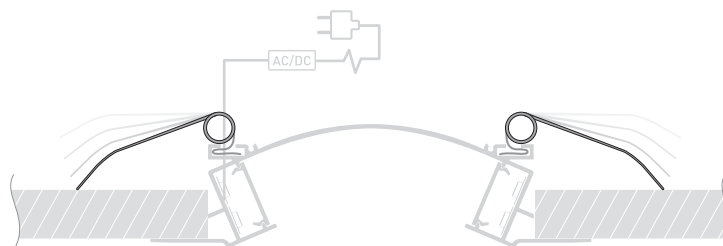
- 1** / Подготовьте в потолке из гипсокартона проем. Выведите кабель от блока питания для светодиодной ленты. Установите светодиодную ленту (ⓓ) в профиль (Ⓘ), затем установите экран (Ⓜ).



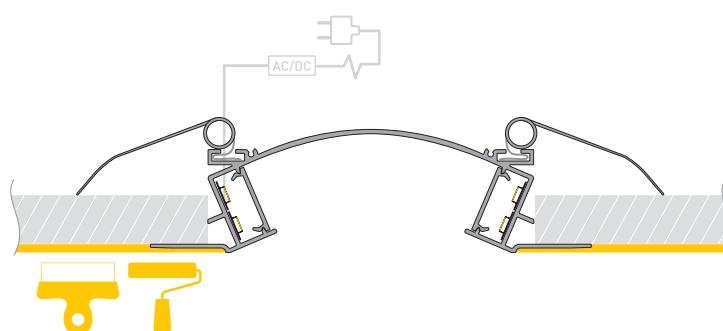
- 2** / Установите заглушки (ⓓ) и пружинные держатели (Ⓥ) в соответствующие пазы профиля. Соедините кабели питания светодиодной ленты.



- 3** / Отведите пружинные держатели вверх и вставьте профиль в подготовленный проем в потолке.



- 4** / Зашпаклюйте поверхность гипсокартона вместе с фланцами профиля. На фланцы профиля и прилегающие части гипсокартона приклейте малярную сетку. После выравнивания поверхности и высыхания шпаклевки покрасьте поверхность.



СОПУТСТВУЮЩИЕ ТОВАРЫ И АКСЕССУАРЫ

Приобретаются отдельно

Экран



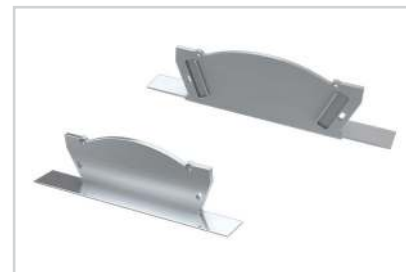
026755
ALM-ARC-2000 FROST-PM полуматовый

Экран



026754
ALM-ARC-2000 FROST-PM полупрозрачный

Заглушка



026795
Для ALM-ARC-DOUBLE серая с отверстием

Пружинный держатель



026744
ALM для профилей ARC