



Электронная документация

## ПРОФИЛЬ С ЭКРАНОМ ALU-SUPER-H10-2000 ANOD+FROST

### ОПИСАНИЕ

- Алюминиевый профиль с экраном для создания основного освещения.
- Заглушки и другие дополнительные аксессуары поставляются отдельно.

### ПРИМЕНЕНИЕ

- Использование внутри помещений.
- Для светодиодных лент и линеек шириной до 36 мм.



36 мм




Накладной



Серебристый

### ПАРАМЕТРЫ ПРОФИЛЯ

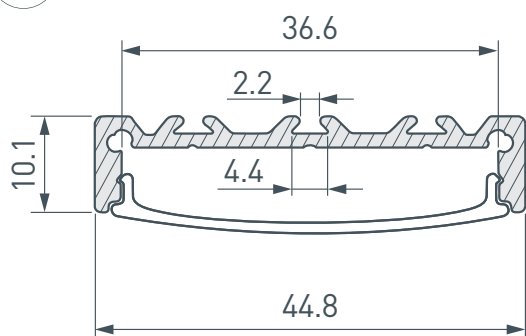
Артикул	<b>014865</b>
Модель	<b>ALU-SUPER-H10-2000 ANOD+FROST</b>
Цвет	 <b>серебристый</b>
Покрытие	<b>анодированное</b>
Форма (сечение)	<b>прямоугольная</b>
Назначение	<b>для прямоугольных светильников</b>
Размеры профиля	<b>2000×44.8×10.1 мм</b>
Ширина площадки для лент	<b>36.6 мм</b>
Рассеиваемая (отводимая) тепловая мощность* на 1 м	<b>30 Вт</b>

### ПАРАМЕТРЫ ЭКРАНА

Материал	<b>матовый поликарбонат (PC)</b>
Светопропускание	<b>40%</b>

\* При использовании светодиодных лент и линеек.

# ЧЕРТЕЖ



# РУКОВОДСТВО ПО МОНТАЖУ ПРОФИЛЯ

Установка профиля на саморезы  
Необходимые компоненты:

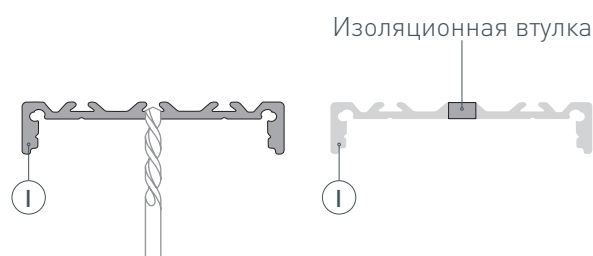
①  Профиль

③  Заглушка

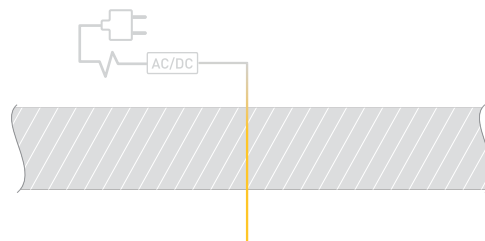
②  Экран

④  Светодиодная лента

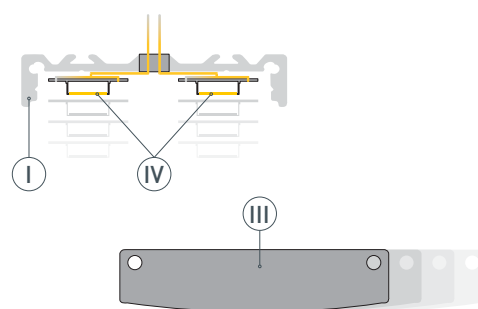
**1** / Просверлите отверстие в профиле ① для вывода кабелей питания светодиодных лент и установите в него проходную изоляционную втулку. Также просверлите отверстия  $\varnothing 4$  мм для установки профиля на саморезы (рекомендуемый тип ST2.2), расстояние между ними должно быть 500 мм.



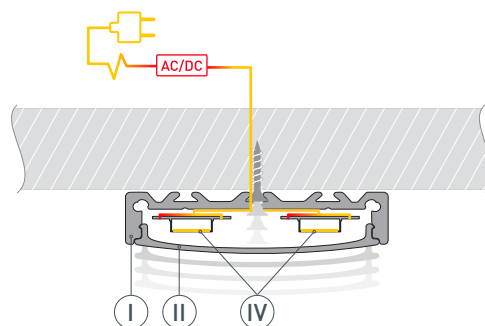
**2** / Выведите на поверхность кабель от источника питания для светодиодных лент.



**3** / Перед приклеиванием светодиодных лент ④ рекомендуется обезжирить поверхность профиля ①. Установите светодиодные ленты ④ на профиль ① и пропустите кабели питания светодиодных лент через изоляционную втулку. Максимально допустимая для подключения длина отрезка светодиодной ленты указана в инструкции к светодиодной ленте. Установите заглушки ③ на профиль ①.



**4** / Подключите светодиодные ленты ④ к источнику питания, строго соблюдая полярность, обозначенную на платах светодиодных лент. Для обеспечения равномерного свечения ленты по всей длине рекомендуется подавать питание на светодиодную ленту с двух сторон. Проверив подключение светодиодных лент, отключите источник питания от сети перед установкой профиля ① на поверхность. Зафиксируйте профиль ① на поверхности с помощью саморезов. Установите экран ② на профиль ①.



## СОПУТСТВУЮЩИЕ ТОВАРЫ И АКСЕССУАРЫ

Приобретаются отдельно

Заглушка



**014864**  
для ALU-SUPER-H10 глухая

Заглушка



**014867**  
для ALU-SUPER-H10 с отверстием