

## СВЕТИЛЬНИКИ SP-CONGO-CAN

### ПРИМЕНЕНИЕ

- Подвесной светодиодный светильник предназначен для освещения жилых, офисных, торговых и других помещений.

### ОСОБЕННОСТИ

- Светильник имеет высокий индекс цветопередачи, что обеспечивает точное восприятие цветовых оттенков.
- Широкий угол светового луча для организации общей подсветки.
- Мгновенное включение.
- Простая и быстрая установка.

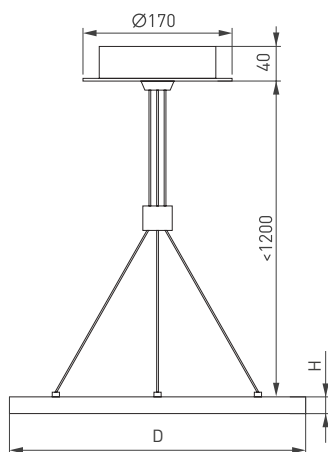


Рис. 1. Чертеж и габаритные размеры

### ПАРАМЕТРЫ

Напряжение питания	<b>AC 230 В</b>
Частота питающей сети	<b>50/60 Гц</b>
Индекс цветопередачи	<b>CRI&gt;90</b>
Угол излучения	<b>120°</b>
Коэффициент пульсации светового потока	<b>&lt;5%</b>
Степень пылевлагозащиты	<b>IP20</b>
Класс защиты от поражения электрическим током	<b>I</b>
Размер чаши	<b>Ø170×40 мм</b>
Длина подвеса	<b>1200 мм</b>
Срок службы*	<b>50 000 ч</b>
Диапазон рабочих температур окружающей среды	<b>-20... +40 °С</b>
Гарантийный срок	<b>60 мес</b>

\* При соблюдении условий эксплуатации и снижении яркости не более чем на 30% от первоначальной.



# МОДЕЛИ

Артикул	Модель	Мощность, потребляемая от сети АС 230 В	Световой поток	Размер корпуса (D×H)	Цвет корпуса	Цветовая температура*	Цвет свечения
046212	SP-CONGO-CAN-1-R400-24W Warm3000	24 Вт	1340 лм	Ø400×25 мм	белый	3000 К	Белый теплый, аналогичный лампе накаливания
046213	SP-CONGO-CAN-1-R400-24W Day4000		1380 лм		белый	4000 К	Белый дневной, для жилых помещений
046217	SP-CONGO-CAN-1-R400-24W Warm3000	24 Вт	1340 лм	Ø400×25 мм	черный	3000 К	Белый теплый, аналогичный лампе накаливания
046222	SP-CONGO-CAN-1-R400-24W Day4000		1380 лм		черный	4000 К	Белый дневной, для жилых помещений
046209	SP-CONGO-CAN-1-R400-24W Warm3000	24 Вт	1340 лм	Ø400×25 мм	золотистый	3000 К	Белый теплый, аналогичный лампе накаливания
046210	SP-CONGO-CAN-1-R400-24W Day4000		1380 лм		золотистый	4000 К	Белый дневной, для жилых помещений
046231	SP-CONGO-CAN-1-R600-36W Warm3000	36 Вт	2050 лм	Ø600×25 мм	белый	3000 К	Белый теплый, аналогичный лампе накаливания
046230	SP-CONGO-CAN-1-R600-36W Day4000		2050 лм		белый	4000 К	Белый дневной, для жилых помещений
046233	SP-CONGO-CAN-1-R600-36W Warm3000	36 Вт	2050 лм	Ø600×25 мм	черный	3000 К	Белый теплый, аналогичный лампе накаливания
046234	SP-CONGO-CAN-1-R600-36W Day4000		2050 лм		черный	4000 К	Белый дневной, для жилых помещений
046244	SP-CONGO-CAN-1-R600-36W Warm3000	36 Вт	2050 лм	Ø600×25 мм	золотистый	3000 К	Белый теплый, аналогичный лампе накаливания
046243	SP-CONGO-CAN-1-R600-36W Day4000		2050 лм		золотистый	4000 К	Белый дневной, для жилых помещений

\* Указано типовое значение.

## УСТАНОВКА И ПОДКЛЮЧЕНИЕ

- Извлеките светильник из упаковки и убедитесь в отсутствии механических повреждений.
- Открутите винты и снимите монтажное основание чаши.
- Разметьте и просверлите отверстия, вставьте в них пластиковые дюбели.
- Закрепите монтажное основание на потолке.
- Подключите к блоку питания обесточенные провода сетевого питания AC 230 В.
- Установите потолочную чашу и отрегулируйте длину подвеса.
- Включите светильник и проверьте его работоспособность.

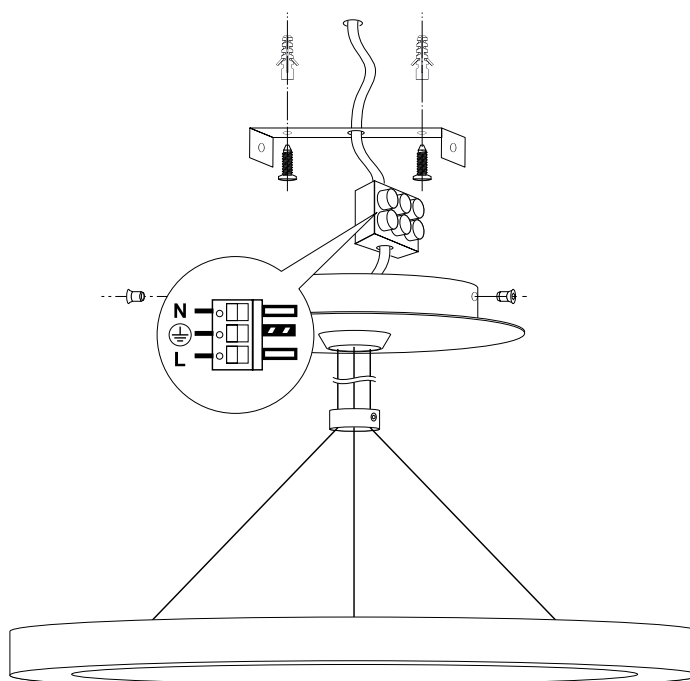


Рис. 2. Установка и подключение светильника