

# КОНТРОЛЛЕРЫ

## SR-1009SAC-HP

## SR-1009SAC-HP-SWITCH

- Вход/выход ~100-240 В
- Управление от радиопульта и по Wi-Fi
- Установка в подрозетник



### 1. ОСНОВНЫЕ СВЕДЕНИЯ ОБ ИЗДЕЛИИ

- 1.1. Диммер и выключатель (далее контроллеры) предназначены для дистанционного и проводного управления светодиодными или другими источниками света с напряжением питания 230 В.
- 1.2. Диммер SR-1009SAC-HP позволяет включать и выключать свет и регулировать его яркость. Регулировка выполняется отсечкой заднего фронта (Trailing edge), что способствует лучшей работе со светодиодными источниками света. Программирование минимального уровня помогает избежать мерцаний при низкой яркости.
- 1.3. Выключатель SR-1009SAC-HP-Switch позволяет включать и выключать свет. Регулировка яркости не выполняется.
- 1.4. Управление контроллерами выполняется при помощи радиочастотных пультов SR-2819x, SR-2833x, панелей управления SR-2830A, SR-2835DIM и другого совместимого оборудования (пульты и панели приобретаются отдельно)\*.
- 1.5. Возможность управления с мобильных устройств на базе iOS или Android при помощи приложения EasyLighting (требуется конвертер 2818WiN).
- 1.6. Привязка до 8 пультов или панелей управления.
- 1.7. Неограниченное количество выключателей в зоне управления.
- 1.8. Управление от кнопки с нормально разомкнутыми контактами (PUSH SWITCH).
- 1.9. Простая удобная установка в стандартный подрозетник под настенный контроллер.

\* Список совместимого оборудования постоянно пополняется. Обновленная информация представлена на сайте arlight.ru.

### 2. ОСНОВНЫЕ ТЕХНИЧЕСКИЕ ХАРАКТЕРИСТИКИ

Напряжение питания	AC 100-240 В
Выходное напряжение (при 100% яркости)	AC 100-240 В
Максимальный выходной ток	1.66 А
Максимальная мощность нагрузки (при 240 В и активной нагрузке)	400 Вт
Тип связи с пультом или панелью	RF [радиочастотный]
Степень пылевлагозащиты	IP20
Температура окружающего воздуха	-20...+50 °С
Габаритные размеры	45×45×21 мм

Инструкция предназначена для артикулов 21707, 022102. Артикулы указаны на момент разработки инструкции. Список действующих артикулов см. на сайте arlight.ru

### 3. УСТАНОВКА И ПОДКЛЮЧЕНИЕ

#### **⚠ ВНИМАНИЕ!**

**Во избежание поражения электрическим током перед началом всех работ отключите электропитание. Все работы должны проводиться только квалифицированным специалистом.**

- 3.1. Извлеките контроллер из упаковки и убедитесь в отсутствии механических повреждений.
- 3.2. Выполните подключение обесточенных проводов согласно схеме на Рис. 2. Соблюдайте расположение проводов: L — фаза, N — ноль.



Рис. 1. Назначение кнопок и входов подключения.

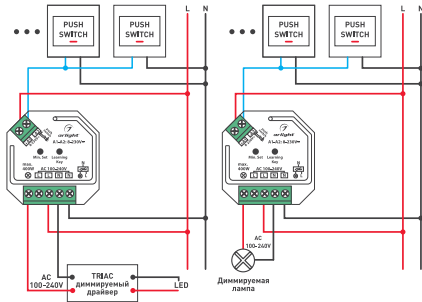


Рис. 2. Схемы подключения.

**Примечание.** Совместно с выключателем SR-1009SAC-HP-Switch допускается использовать недиммируемые драйверы и светодиодные лампы, поскольку функция диммирования в нем отсутствует.

- 3.3. Убедитесь, что схема собрана правильно, соединения выполнены надежно и провода нигде не замыкаются.
- 3.4. Включите питание.
- 3.5. Выполните привязку панели управления или пульта ДУ и проверьте работу выключателя.
  - Нажмите и отпустите кнопку привязки на контроллере.
  - Нажмите на пульте или панели кнопку зоны, к которой нужно привязать контроллер или нажмите на вращающийся регулятор.
  - Подключенный к выключателю светильник (или другой источник света) мигнет, что будет означать успешную привязку.

**Примечание.** Здесь описана общая процедура привязки. О привязке различных моделей пультов или панелей см. в инструкции к используемому оборудованию или на сайте [arlight.ru](http://arlight.ru).

Для привязки других контроллеров сделайте операцию привязки для каждого контроллера. Для отмены привязки нажмите кнопку привязки на контроллере и держите нажатой более 5 секунд, пока свет не мигнет.

К одному выключателю может быть привязано до 8 пультов ДУ или панелей управления. К каждой панели можно привязать неограниченное количество выключателей. Панель может управлять всеми привязанными выключателями, находящимися в зоне уверенного приема радиосигнала.

- 3.6. Проверьте управление светом. В диммере SR-1009SAC-HP кнопкой Min.Set можно задать минимальный уровень, ниже которого яркость не должна опускаться. Такая установка может понадобиться если нормальная работа светильников, подключенных к выходу диммера, нарушается при снижении яркости ниже допустимого порога. Для сохранения минимального порога яркости установите нужную яркость с пульта, затем коротко нажмите кнопку Min.Set. Свет мигнет. Чтобы удалить настройку минимальной яркости установите максимальную яркость, затем нажмите кнопку Min.Set.



## 4. ОБЯЗАТЕЛЬНЫЕ ТРЕБОВАНИЯ И РЕКОМЕНДАЦИИ ПО ЭКСПЛУАТАЦИИ

- 4.1. Соблюдайте условия эксплуатации изделия:
  - эксплуатация только внутри помещений;
  - температура окружающего воздуха от -20 до +50 °С;
  - относительная влажность воздуха не более 90% при +20 °С, без конденсации влаги;
  - отсутствие в воздухе паров и примесей агрессивных веществ (кислот, щелочей и пр.).
- 4.2. Устанавливайте изделие в хорошо проветриваемом месте. Если температура корпуса во время работы превышает +60°С, обеспечьте дополнительное охлаждение.
- 4.3. Не допускается установка вблизи нагревательных приборов или горячих поверхностей.
- 4.4. Не допускайте попадания воды или воздействия конденсата на устройство.
- 4.5. Соблюдайте полярность и соответствие проводов «фаза», «ноль» и «земление» при подключении оборудования.
- 4.6. Монтаж должен быть произведен с учетом возможности доступа для обслуживания.
- 4.7. Перед включением убедитесь, что схема собрана правильно, соединения выполнены надежно, замыкания отсутствуют.
- 4.8. Возможные неисправности и методы их устранения.

Неисправность	Причина	Метод устранения
Светодиодная лента не светится	Нет контакта в соединениях	Проверьте надежность подключения проводов
	Пульт ДУ или панель управления не привязаны к контроллеру	Выполните привязку согласно инструкции
	Слишком большая дистанция между контроллером и пультом	Сократите дистанцию
	Наличие экранирующих перегородок (стен) на пути прохождения радиосигнала.	Установите контроллер в месте уверенного приема радиосигнала
	Неустойчивый прием сигнала из-за наличия радиопомех	Устраните источник помех
При снижении яркости – мигание светильников	Разрядились элементы питания в пульте	Замените элементы питания
	Яркость установлена ниже допустимого порога	Задайте минимальный порог согласно инструкции

## 5. ТРЕБОВАНИЯ БЕЗОПАСНОСТИ

- 5.1. Конструкция изделия удовлетворяет требованиям электро- и пожарной безопасности по ГОСТ 12.2.007.0-75.
- 5.2. Монтаж оборудования должен выполняться квалифицированным специалистом с соблюдением всех требований техники безопасности.
- 5.3. Внимательно изучите инструкцию по монтажу и установке и неукоснительно следуйте всем требованиям и рекомендациям.
- 5.4. Перед монтажом убедитесь, что все оборудование обесточено.
- 5.5. Если при включении изделие не заработало должным образом, воспользуйтесь таблицей возможных неисправностей. Если самостоятельно устранить неисправность не удалось, обесточьте изделие и свяжитесь с поставщиком.

## 6. ГАРАНТИЙНЫЕ ОБЯЗАТЕЛЬСТВА

- 6.1. Изготовитель гарантирует соответствие изделия требованиям действующей технической документации и обязательным требованиям государственных стандартов.
- 6.2. Гарантийный срок изделия — 36 месяцев с даты передачи потребителю, если иное не предусмотрено договором. Если дату передачи установить невозможно, гарантийный срок исчисляется с даты изготовления изделия.
- 6.3. В случае выхода изделия из строя потребитель вправе предъявить требования в течение гарантийного срока при наличии товарного или кассового чека, а также отметки о продаже в паспорте изделия.
- 6.4. Требования предъявляются по месту приобретения изделия.
- 6.5. Гарантийные обязательства не распространяются на изделия, имеющие механические повреждения или признаки нарушения потребителем правил хранения, транспортирования или эксплуатации.

- 6.6. Производитель вправе вносить изменения в конструкцию изделия и встроенное программное обеспечение (Прошивку), не ухудшающие качество изделия и его основные параметры.
- 6.7. Расходы на транспортировку вышедшего из строя изделия оплачиваются потребителем.

## 7. ТРАНСПОРТИРОВАНИЕ И ХРАНЕНИЕ

- 7.1. Размещение и крепление в транспортных средствах упакованных изделий должны обеспечивать их устойчивое положение, исключать возможность ударов друг о друга, а также о стенки транспортных средств.
- 7.2. После транспортировки при отрицательных температурах, перед включением, изделие должно быть выдержано в упаковке в нормальных условиях не менее 6 часов.
- 7.3. Изделия должны храниться в сухом помещении в заводской упаковке при температуре окружающей среды от 0 до +50 °С и влажности не более 70% при отсутствии в воздухе паров кислот, щелочей и других агрессивных примесей.

## 8. КОМПЛЕКТАЦИЯ

- 8.1. Контроллер — 1 шт.
- 8.2. Паспорт и краткая инструкция по эксплуатации — 1 шт.
- 8.3. Упаковка — 1 шт.

## 9. СВЕДЕНИЯ ОБ УТИЛИЗАЦИИ

- 9.1. По истечении срока службы (эксплуатации) изделие не представляет опасности для жизни, здоровья людей и окружающей среды.
- 9.2. Утилизация осуществляется в соответствии с требованиями действующего законодательства.

## 10. СВЕДЕНИЯ О РЕАЛИЗАЦИИ И СЕРТИФИКАЦИИ

- 10.1. Цена изделия договорная, определяется при заключении договора.
- 10.2. Предпродажной подготовки изделия не требуется.
- 10.3. Изделие сертифицировано согласно ТР ТС. Информация о сертификации нанесена на упаковку.

## 11. ИНФОРМАЦИЯ О ПРОИСХОЖДЕНИИ ТОВАРА

- 11.1. Изготовлено в КНР.
- 11.2. Изготовитель/Manufacturer: «Санрайз Холдингз [ГК] Лтд» [Sunrise Holdings (HK) Ltd].  
Офис 901, 9 этаж, «Омега Плаза», 32, улица Дундас, Коулун, Гонконг, Китай.  
Unit 901, 9/F, Omega Plaza, 32 Dundas Street, Kowloon, Hong Kong, China
- 11.3. Импортер: ООО «Арлайт РУС», адрес: 101000, г. Москва, Уланский пер., д. 22, стр. 1, пом. I, этаж 5, офис 501.
- 11.4. Дату изготовления см. на корпусе устройства или упаковке.

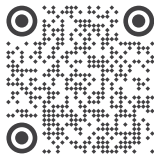
## 12. ОТМЕТКА О ПРОДАЖЕ

Модель: \_\_\_\_\_

Дата продажи: \_\_\_\_\_

Продавец: \_\_\_\_\_ МП

Потребитель: \_\_\_\_\_



Более подробная информация об изделии представлена на сайте [arlight.ru](http://arlight.ru)



ТР ТС 020/2011

Дополнение к артикулу в скобках, например, [1], [2], [B] означает наличие модификаций товара. Модификации отличаются незначительными улучшениями, не влияющими на основные свойства, параметры и внешний вид товара. Допускается прямая замена модификаций на основной артикул или наоборот без каких-либо условий.

