



Электронная документация

АЛЮМИНИЕВЫЙ ПРОФИЛЬ

ARH-KANT-H16-2000 ANOD

ОПИСАНИЕ

- Накладной профиль.
- Компактные размеры.
- Доступны экраны разных форм.

ПРИМЕНЕНИЕ

- Подсветка мебели, пазов, ниш и других элементов интерьера.
- Для светодиодных лент шириной до 10 мм.



10 мм




Угловой

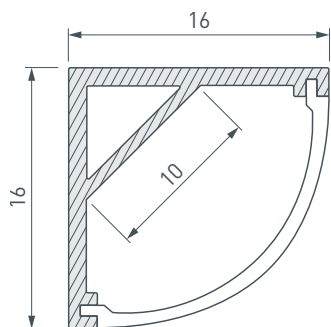


Серебристый

ПАРАМЕТРЫ

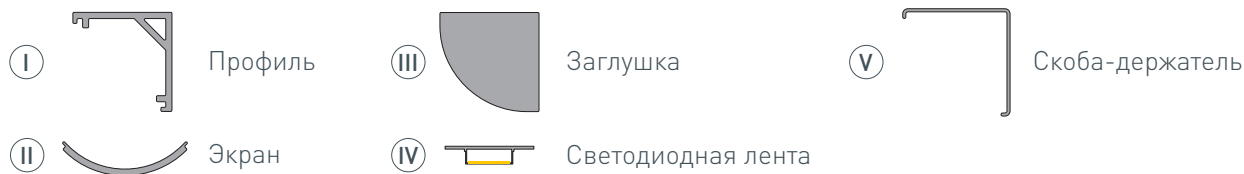
Артикул	016178
Модель	ARH-KANT-H16-2000 ANOD
Цвет	 серебристый
Покрытие	анодированное
Форма (сечение)	угловой
Назначение	для контурной подсветки
Размеры профиля	2000×16×16 мм
Ширина площадки для лент	10 мм

ЧЕРТЕЖ

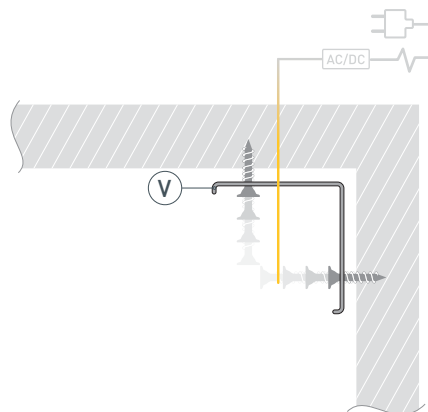


РУКОВОДСТВО ПО МОНТАЖУ ПРОФИЛЯ

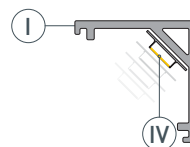
Установка профиля на скобы-держатели.
Необходимые компоненты:



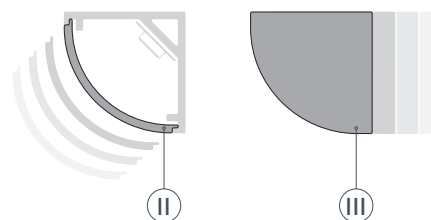
- 1** / Закрепите скобы-держатели (V) на поверхности и выведите кабель от блока питания светодиодной ленты.



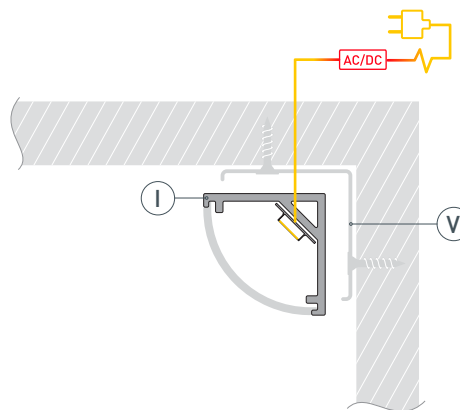
- 2** / Установите в профиль (I) светодиодную ленту (IV).



- 3** / Установите на профиль экран (II), а затем заглушку (III).



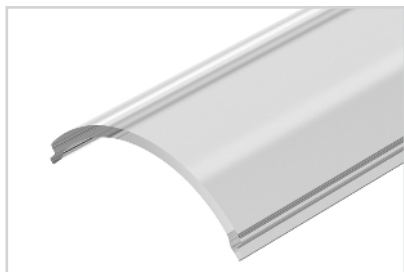
- 4** / Установите профиль (I) в скобы-держатели (V) и соедините кабели питания светодиодной ленты.



СОПУТСТВУЮЩИЕ ТОВАРЫ И АКСЕССУАРЫ

Приобретаются отдельно

Экран



016633
ARH-KANT-H16-2000 Round Clear-PM

Экран



016632
ARH-KANT-H16-2000 Round Frost-PM

Экран



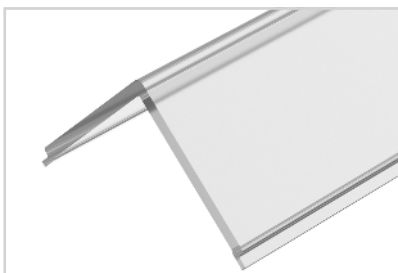
016932
ARH-KANT-H16-2000 Round Opal

Экран



016635
ARH-KANT-H16-2000 Round Opal-PM

Экран



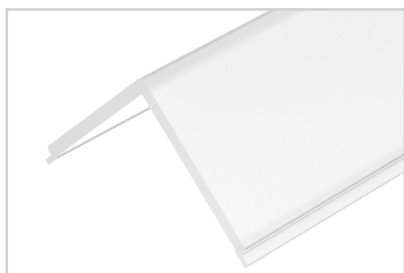
016634
ARH-KANT-H16-2000 Square Clear-PM

Экран



016581
ARH-KANT-H16-2000 Square Frost-PM

Экран



016580
ARH-KANT-H16-2000 Square Opal-PM

Заглушка



016567
ARH-KANT-16R глухая

Заглушка



016189
ARH-KANT-16R с отверстием

СОПУТСТВУЮЩИЕ ТОВАРЫ И АКСЕССУАРЫ

Приобретаются отдельно

Заглушка



016566
ARH-KANT-16S глухая

Заглушка



016179
ARH-KANT-16S с отверстием

Держатель



016432
ARH-KANT-16

Держатель



024486
SL-KANT-H16