

# МАГНИТНАЯ ТРЕКОВАЯ СИСТЕМА ОСВЕЩЕНИЯ MAG-ORIENT ТРЕК ВСТРАИВАЕМЫЙ MAG-ORIENT-TRACK-2652-FDW ДЛЯ ГИПСОКАРТОННЫХ ПОТОЛКОВ



## 1. ОСНОВНЫЕ СВЕДЕНИЯ

- 1.1. Шинопровод предназначен для эксплуатации со светильниками серии MAG-Orient, рассчитанными на питание от источника постоянного тока DC 48 В.
- 1.2. Шинопровод предназначен для монтажа в нишу подшивной конструкции из ГКЛ.
- 1.3. Нарастивание длины шинопровода и организация разветвленных линий осуществляется с помощью дополнительных аксессуаров, коннекторов.

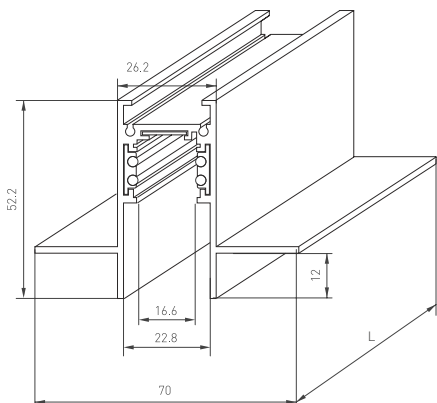
## 2. ОСНОВНЫЕ ТЕХНИЧЕСКИЕ ХАРАКТЕРИСТИКИ

### 2.1. Общие параметры

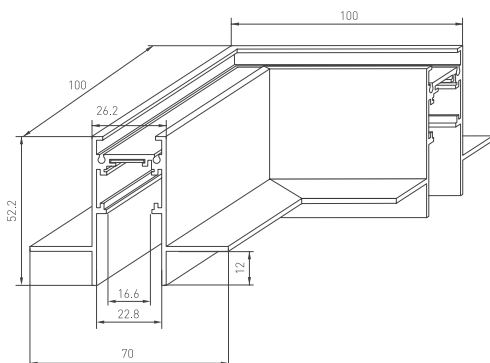
Рабочее напряжение питания светильников	<b>DC 48 В (блок питания приобретается отдельно)</b>
Максимально допустимый ток	<b>15 А</b>
Тип монтажа	<b>Встраиваемый</b>
Степень пылевлагозащиты	<b>IP20</b>
Класс защиты от поражения электрическим током	<b>III</b>
Совместимость со светильниками	<b>Светодиодные светильники серии MAG-Orient, 48 В</b>
Диапазон рабочих температур окружающей среды	<b>-20... +40 °С</b>

### 2.2. Характеристики по моделям

Модель	Размеры шинопровода, L×W×H	Размеры шинопровода с учетом заглушек и фланцев
<b>MAG-ORIENT-TRACK-2652-FDW-1000</b>	<b>1000×26.2×52.2 мм</b>	<b>1005×70×52.2 мм</b>
<b>MAG-ORIENT-TRACK-2652-FDW-2000</b>	<b>2000×26.2×52.2 мм</b>	<b>2005×70×52.2 мм</b>
<b>MAG-ORIENT-TRACK-2652-FDW-3000</b>	<b>3000×26.2×52.2 мм</b>	<b>3005×70×52.2 мм</b>



Магнитный шинопровод серии MAG-ORIENT-TRACK-2652-FDW



Коннектор угловой MAG-ORIENT-CON-2652-L90-FDW

Рис. 1. Чертеж и габаритные размеры

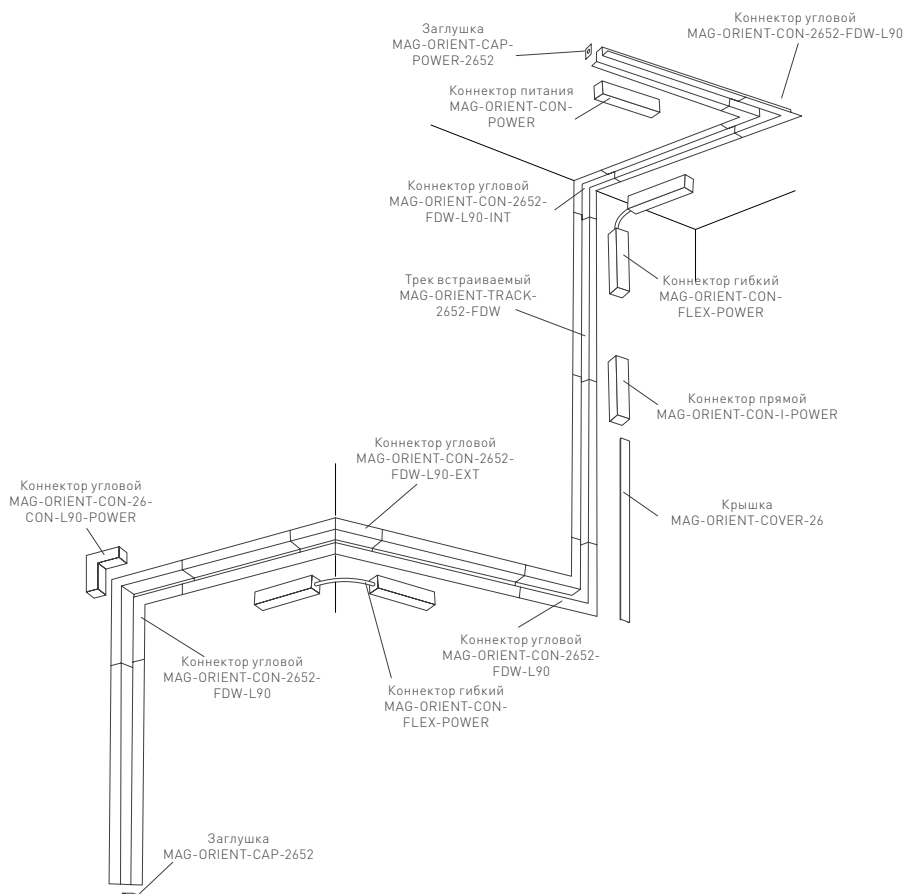


Рис. 2. Элементы и принцип построения разветвленной системы



## КОМПОНЕНТЫ СИСТЕМЫ

<p>Трек встраиваемый MAG-ORIENT-TRACK-2652- FDW-2000</p>		<p>Трек встраиваемый MAG-ORIENT-TRACK-2652- FDW-3000</p>	
<p>Коннектор угловой MAG-ORIENT-CON-2652- FDW-L90</p>		<p>Коннектор прямой MAG- ORIENT-CON-I</p>	
<p>Коннектор угловой MAG- CON-2652-FDW-L90-EXT</p>		<p>Коннектор угловой MAG- CON-2652-FDW-L90-INT</p>	
<p>Крышка MAG-ORIENT- COVER-26-1000</p>		<p>Коннектор гибкий MAG- ORIENT-CON-FLEX-POWER</p>	
<p>Коннектор питания MAG- ORIENT-CON-POWER</p>		<p>Коннектор прямой MAG- ORIENT-CON-I-POWER</p>	
<p>Заглушка MAG-ORIENT- CAP-POWER-2652</p>		<p>Заглушка MAG-ORIENT- CAP-2652</p>	

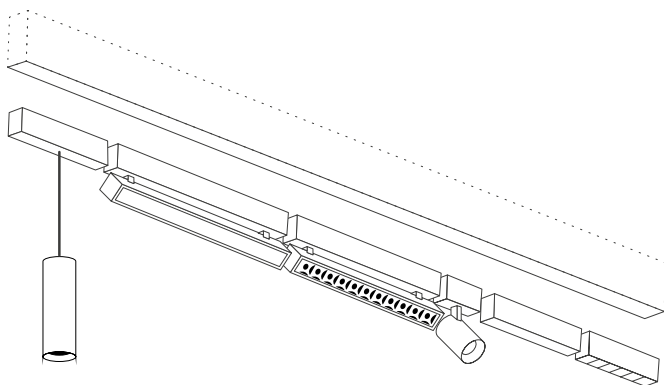
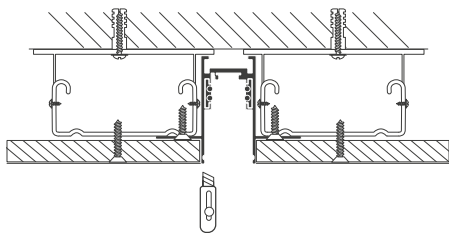
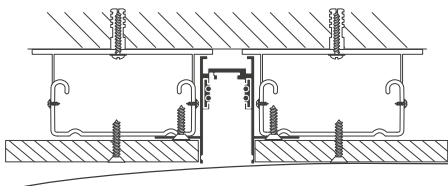
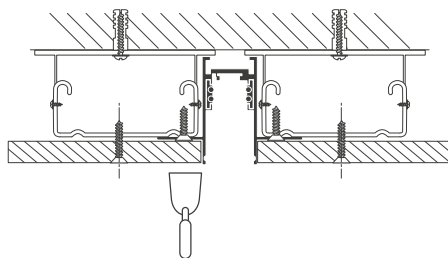
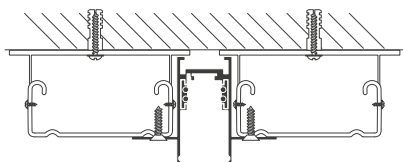
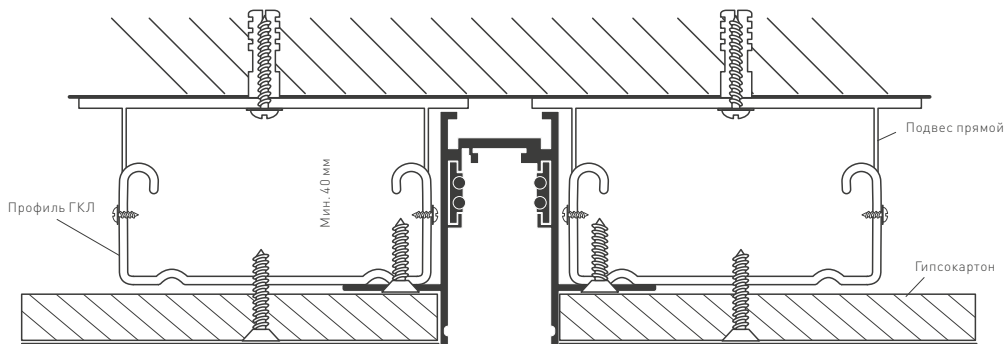


Рис. 3. Установка и подключение трека с одним слоем гипсокартона



### 3. УСТАНОВКА И ПОДКЛЮЧЕНИЕ



**ВНИМАНИЕ!** Перед началом всех работ отключите электропитание.

Запрещается подключать непосредственно к шинопроводу сетевое питание АС 230 В.

Шинопровод рассчитан на работу с безопасным напряжением DC 48 В.

Источник питания поставляется отдельно.

Все работы по монтажу и подключению магнитного шинопровода к сети питания АС 230 В должны проводиться только квалифицированным специалистом.

В процессе эксплуатации допускается самостоятельное присоединение (отсоединение) светильников к шинопроводу пользователем.



**ВНИМАНИЕ!** Во избежание выхода из строя, установку светильников в шинопровод необходимо производить только при отключенном напряжении питания.

### УСТАНОВКА ВСТРОЕННОГО ТРЕКА



**Встроенный трек для монтажа в гипсокартонный потолок может быть установлен с использованием одного слоя гипсокартона.**

- 3.1. Закрепите к черновому потолку монтажный профиль для подшивных потолков из ГКЛ, как показано на чертеже выше (используйте обычные комплектующие для монтажа листов ГКЛ: профиль и крепежные элементы). Размер 40 мм является минимально допустимым.
- 3.2. Установите встраиваемый трек MAG-ORIENT-TRACK-2652-FDW в получившуюся нишу и закрепите винтами к монтажному профилю. Рекомендуется предварительно просверлить отверстия в фланцах трека и сделать зенкование для применения винта с потайной шляпкой.



**ВНИМАНИЕ!** Заведите провода питания и управления до выполнения последующих строительных и отделочных работ. Заранее продумайте расположение блоков питания и доступ к ним в дальнейшем. Организация технологического доступа к блокам питания избавит вас от лишних работ в случае необходимости их обслуживания или замены.

- 3.3. Установите листы из ГКЛ толщиной 12 мм так, чтобы они закрывали фланец трека, и закрепите их винтами.
- 3.4. Выполните финишные отделочные работы.  
Для создания различных фигур доступны угловые коннекторы, их соединение аналогично описанному выше. Для передачи питания и управления между угловым соединением и прямыми участками шинопровода применяется гибкий коннектор MAG-ORIENT-CON-FLEX-POWER.

### РЕЗКА ШИНОПРОВОДА

При необходимости допускается укорачивание шинопровода в любом его месте.

Для качественного реза рекомендуется применение дисковой пилы.

### ЭЛЕКТРИЧЕСКОЕ ПОДКЛЮЧЕНИЕ

Шинопровод предназначен для работы с источником постоянного напряжения DC 48 В.

В случае использования светильников с поддержкой диммирования используется протокол DALI.

Схема расположения контактов питания и управления показана на рис. 4.

В любом месте шинопровода можно установить коннектор питания MAG-ORIENT-CON-POWER для подключения к источнику питания и контроллеру DALI.

В случае соединения шинопроводов в единую систему возможно как индивидуальное подключение каждого шинопровода к блоку постоянного напряжения 48 В, так и общее питание линии от одного блока. Для этого необходимо использовать прямой коннектор MAG-ORIENT-CON-I-POWER. Он устанавливается в месте

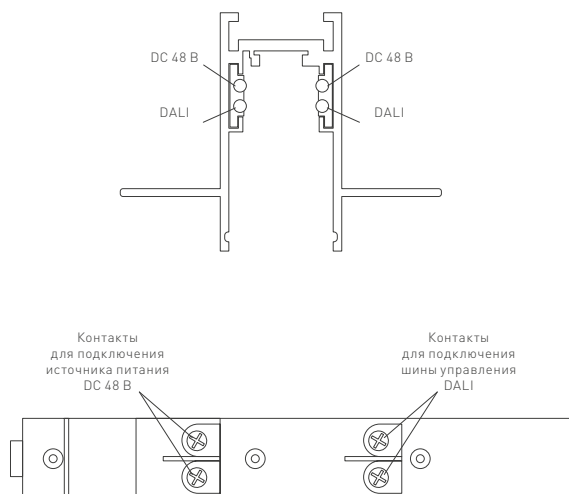


Рис. 4. Расположение контактов на шинопроводе и в коннекторе питания MAG-ORIENT-CON-POWER (пластиковая крышка снята)

соединения двух шинопроводов и служит для передачи питания и управления между токоведущими шинами двух прямых участков шинопровода. Если необходимо использовать угловое соединение двух прямых участков, то для обеспечения их электрического соединения используется гибкий коннектор MAG-ORIENT-CON-FLEX-POWER.

При подключении учитывайте, что максимальный коммутируемый ток подключенного сегмента равен 15 А. В случае превышения данного значения новый сегмент должен иметь собственное электрическое присоединение к источнику питания.

## 4. ОБЯЗАТЕЛЬНЫЕ ТРЕБОВАНИЯ И РЕКОМЕНДАЦИИ ПО ЭКСПЛУАТАЦИИ

- 4.1. Условия эксплуатации:
  - только внутри помещений;
  - температура окружающей среды от  $-20$  до  $+40$  °С;
  - относительная влажность воздуха не более 90% при  $+20$  °С;
  - отсутствие в воздухе паров и агрессивных примесей (кислот, щелочей и пр.).
- 4.2. Не допускается эксплуатация системы MAG-ORIENT в помещениях с горячим воздухом температурой выше  $+40$  °С (сауны, бани).
- 4.3. Не устанавливайте систему рядом с источниками тепла или в закрытых пространствах без циркуляции воздуха.
- 4.4. Не допускайте попадания воды, не эксплуатируйте в помещениях с высокой влажностью и возможностью образования конденсата (ванные комнаты, бассейны).
- 4.5. Не разбирайте светильники или шинопровод, не вносите изменения в их конструкцию.
- 4.6. Перед установкой светильников в шину убедитесь в чистоте магнитных креплений и отсутствии посторонних предметов между токопроводящей шиной и светильником (магнитом).

- 4.7. В случае необходимости допускается резать шинопровод в произвольном месте с противоположной стороны от ввода питания. Для реза необходимо использовать специальное оборудование: циркулярную высокооборотистую пилу. Рез можно выполнять без демонтажа токопроводящей шины. В случае реза пользователь берет на себя ответственность по возможным механическим повреждениям.
- 4.8. Возможные неисправности и методы их устранения

Неисправность	Причина	Метод устранения
Светильник не светится	Нет контакта в соединениях	Установите светильник в шинопровод до полного контакта в соединениях Проверьте все подключения
	Неисправность светильника	Обратитесь к поставщику для замены
Светильник мигает в выключенном состоянии	В сети питания AC 230 В установлен выключатель с подсветкой клавиш и (или) датчик движения (освещения)	Замените выключатель на модель без подсветки клавиш. Используйте датчик движения (освещения) только с релейным выходом
Нестабильное свечение, мерцание	В сети питания AC 230 В установлен регулятор яркости (диммер)	Удалите регулятор яркости (диммер)
	Неисправен блок питания светильника или сам светильник	Обратитесь к поставщику для гарантийного обслуживания или замены
Самопроизвольный сброс настроек DALI	Манипуляции со светильником без отключения напряжения питания.	Установите светильник в необходимом месте шинопровода и вновь произведите его настройку.

## 5. ТРЕБОВАНИЯ БЕЗОПАСНОСТИ

- 5.1. Конструкция изделия удовлетворяет требованиям электро- и пожарной безопасности по ГОСТ 12.2.007.0-75.
- 5.2. Монтаж оборудования должен выполняться квалифицированным специалистом с соблюдением всех требований техники безопасности.
- 5.3. Внимательно изучите инструкцию по монтажу и установке и неукоснительно следуйте всем требованиям и рекомендациям.
- 5.4. Перед монтажом убедитесь, что все оборудование обесточено.
- 5.5. Если при включении изделие не заработало должным образом, воспользуйтесь таблицей возможных неисправностей. Если самостоятельно устранить неисправность не удалось, обесточьте изделие и свяжитесь с поставщиком.