



СВЕТИЛЬНИКИ LT-R, LT-S

ПРИМЕНЕНИЕ

- Предназначен для основного, локального и декоративного освещения в жилых и общественных помещениях.

ОСОБЕННОСТИ

- Встраиваемый светодиодный светильник с декоративной стеклянной рамкой отлично подходит для современных интерьеров.
- Матовый экран обеспечивает мягкое равномерное свечение.
- Тонкий изящный корпус и компактный драйвер позволяют установить светильник в гипсокартонные и натяжные потолки.
- Два варианта формы корпуса: круглая и квадратная. Каждая форма представлена в трех размерах и трех вариантах мощности (6, 12, 16 Вт).

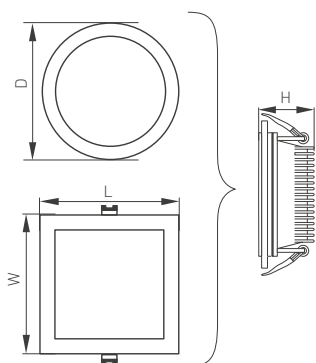
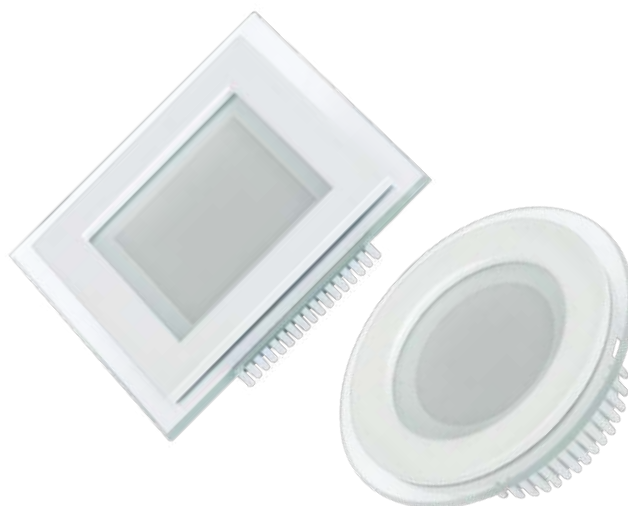


Рис. 1. Чертеж и габаритные размеры

ПАРАМЕТРЫ

Напряжение питания, через драйвер (в комплекте)	AC 180-240 В
Частота питающей сети	50/60 Гц
Угол излучения	120°
Индекс цветопередачи	CRI>80
Срок службы*	30 000 ч
Степень защиты от внешних воздействий	IP40
Диапазон рабочих температур окружающей среды	-10... +40 °C
Класс защиты от поражения электрическим током	II
Гарантийный срок	36 мес

* При соблюдении условий эксплуатации и снижении яркости не более чем на 30% от первоначальной.



МОДЕЛИ

Артикул	Модель	Мощность	Световой поток	Габаритные размеры, D×H / L×W×H	Врезное отверстие	Вес	Цветовая температура (К)*	Цвет свечения
015575	LT-R96WH 6W Warm White 120deg	6 Вт	430 лм	Ø96×45 мм	Ø72 мм	0.29 кг	3000	Белый теплый, аналогичный лампе накаливания
014928	LT-R96WH 6W Day White 120deg						4000	Белый дневной, для жилых помещений
016571	LT-R160WH 12W Warm White 120deg	12 Вт	950 лм	Ø160×45 мм	Ø120 мм	0.68 кг	3000	Белый теплый, аналогичный лампе накаливания
016568	LT-R160WH 12W Day White 120deg						4000	Белый дневной, для жилых помещений
016569	LT-R160WH 12W White 120deg						6000	Белый чистый, для офисов и магазинов
016574	LT-R200WH 16W Warm White 120deg	16 Вт	1250 лм	Ø200×45 мм	Ø160 мм	0.93 кг	3000	Белый теплый, аналогичный лампе накаливания
016575	LT-R200WH 16W Day White 120deg						4000	Белый дневной, для жилых помещений
016572	LT-R200WH 16W White 120deg						6000	Белый чистый, для офисов и магазинов
015572	LT-S96x96WH 6W Warm White 120deg	6 Вт	430 лм	96×96×40 мм	75×75 мм	0.32 кг	3000	Белый теплый, аналогичный лампе накаливания
014934	LT-S96x96WH 6W Day White 120deg						4000	Белый дневной, для жилых помещений
014935	LT-S96x96WH 6W White 120deg						6000	Белый чистый, для офисов и магазинов
015562	LT-S160x160WH 12W Warm White 120deg	12 Вт	930 лм	160×160×45 мм	125×125 мм	0.73 кг	3000	Белый теплый, аналогичный лампе накаливания
014932	LT-S160x160WH 12W Day White 120deg						4000	Белый дневной, для жилых помещений
014933	LT-S160x160WH 12W White 120deg						6000	Белый чистый, для офисов и магазинов
015573	LT-S200x200WH 16W Warm White 120deg	16 Вт	1215 лм	200×200×45 мм	165×165 мм	1.12 кг	3000	Белый теплый, аналогичный лампе накаливания
014922	LT-S200x200WH 16W Day White 120deg						4000	Белый дневной, для жилых помещений
014923	LT-S200x200WH 16W White 120deg						6000	Белый чистый, для офисов и магазинов

* Указано типовое значение.

УСТАНОВКА И ПОДКЛЮЧЕНИЕ

- Вырежьте отверстие в потолке по размерам, указанным в таблице для данной модели светильника.
- Подключите светильник к выходу драйвера (маркировка «SEC» / «OUTPUT» / «Выход»), используя соответствующие разъемы.
- Подключите обесточенные провода сети AC 230 В к входу драйвера (маркировка «PRI» / «INPUT» / «Вход»).
- Отведите скобы держателя вверх и вставьте светильник вместе с драйвером в отверстие.
- Включите светильник и проверьте его работоспособность.

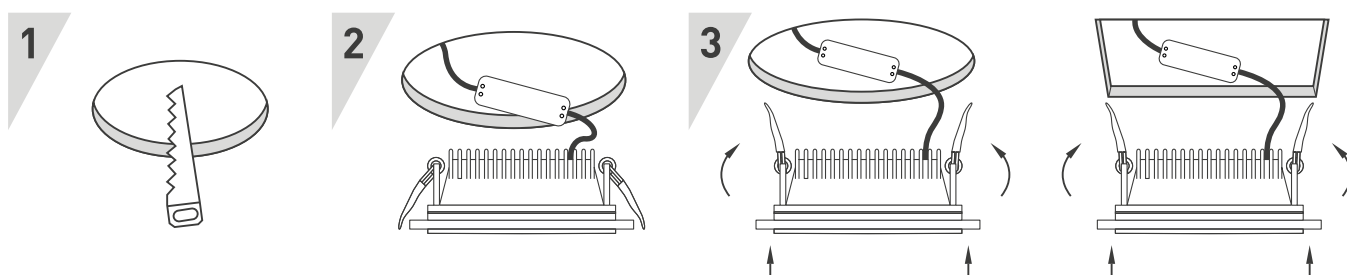


Рис. 2. Установка и подключение светильника