



Электронная документация

АЛЮМИНИЕВЫЙ ПРОФИЛЬ MIC-M-2000

ОПИСАНИЕ

- Накладной профиль для декоративной (локальной) подсветки.
- Компактные размеры.
- Хороший теплоотвод. Простая установка.
- Доступны матовые, прозрачные и черные экраны, в том числе с УФ-защитой.
- Экраны, заглушки и дополнительные аксессуары поставляются отдельно.

ПРИМЕНЕНИЕ

- Использование внутри помещений.
- Для светодиодных лент и линеек шириной до 11 мм.



11 мм




Накладной



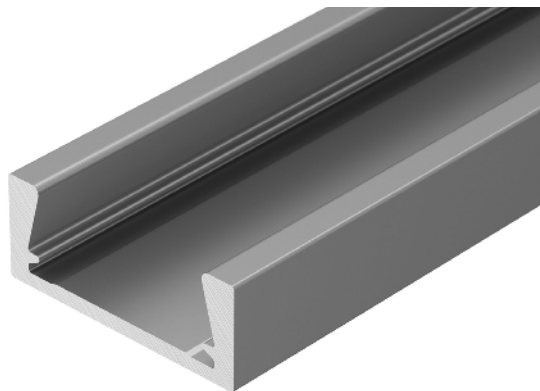
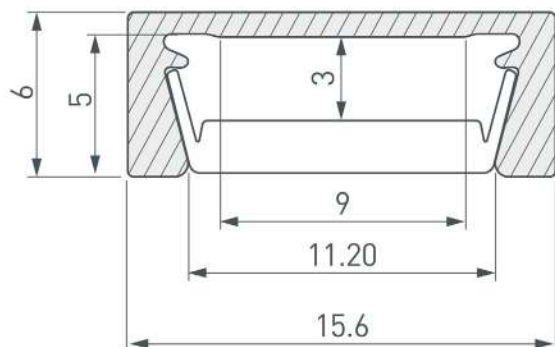
Серебристый

ПАРАМЕТРЫ

Артикул	044530
Модель	MIC-M-2000
Цвет	 серебристый
Покрытие	без покрытия
Форма (сечение)	прямоугольная
Назначение	для контурной подсветки
Размеры профиля	2000×15.6×6 мм
Ширина площадки для лент	11.2 мм
Рассеиваемая (отводимая) тепловая мощность* на 1 м	15 Вт

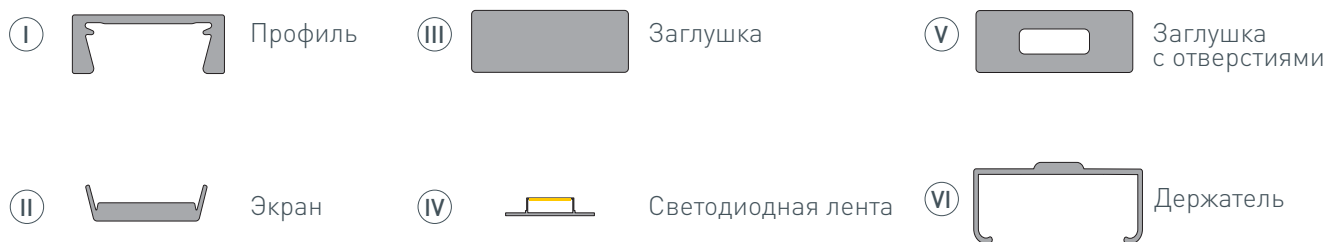
* При использовании светодиодных лент и линеек.

ЧЕРТЕЖ

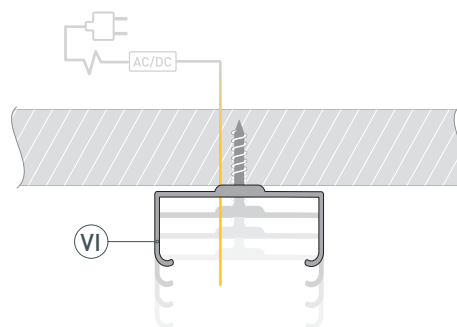


РУКОВОДСТВО ПО МОНТАЖУ ПРОФИЛЯ

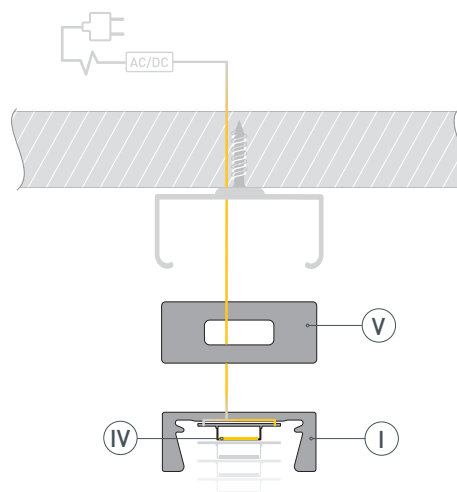
Установка профиля на держатели
Необходимые компоненты:



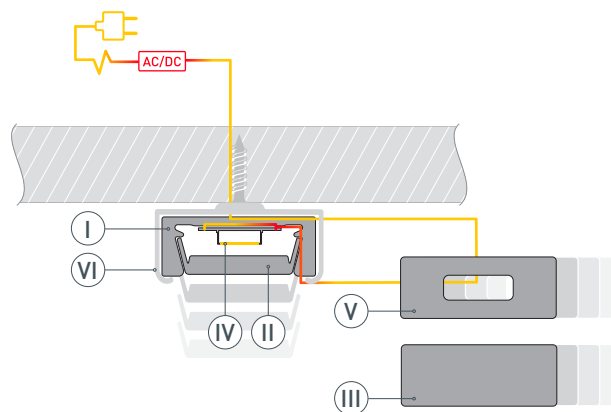
- 1** / Закрепите держатели (VI) на поверхности и выведите кабель от источника питания для светодиодной ленты.



- 2** / Перед приклеиванием светодиодной ленты (IV) рекомендуется обезжирить поверхность профиля (I). Установите светодиодную ленту (IV) на площадку профиля (I). Кабель питания для светодиодной ленты протяните через отверстия* в заглушке (V). Максимально допустимая для подключения длина отрезка светодиодной ленты указана в инструкции к светодиодной ленте.



- 3** / Установите экран (II) и заглушки (III) и (V) на профиль (I). Установите профиль (I) в держатели (VI). Подключите светодиодную ленту (IV) к источнику питания, строго соблюдая полярность, обозначенную на плате светодиодной ленты. Для обеспечения равномерного свечения ленты по всей длине рекомендуется подавать питание на светодиодную ленту с двух сторон.

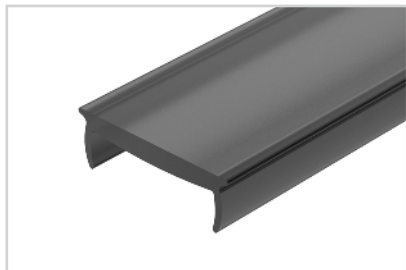


* При монтаже профиля с глухой заглушкой кабель необходимо пропустить через отверстие в профиле, подготовленное в начале монтажа, перед приклеиванием светодиодной ленты на профиль.

СОПУТСТВУЮЩИЕ ТОВАРЫ И АКСЕССУАРЫ

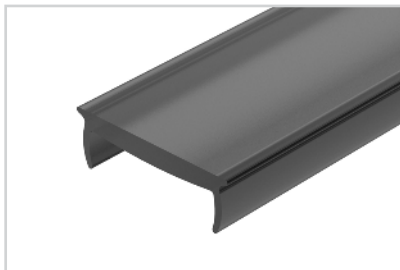
Приобретаются отдельно

Экран



026854
MAT-L-BLACK черный для PDS, MIC

Экран



033686
MAT-L-BLACK-3000 черный для PDS, MIC

Экран



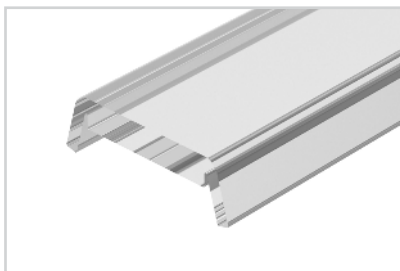
012037
Матовый для PDS, MIC

Экран



030959
Матовый для PDS, MIC-3000

Экран



012036
Прозрачный для PDS, MIC

Экран



017448
MAT-L матовый для PDS, MIC

Экран



021717(1)
INTER-E матовый для PDS, MIC

Экран



017449(1)
CLEAR-B прозрачный для PDS, MIC

Экран



013280(1)
F-KA-2000 матовый для PDS, MIC

СОПУТСТВУЮЩИЕ ТОВАРЫ И АКСЕССУАРЫ

Приобретаются отдельно

Экран



043829

F-KA-PRO-2000 матовый для PDS, MIC

Экран



044382

F-KA-PRO-3000 матовый для PDS, MIC

Экран



018963(1)

F-KA-3000 матовый для PDS, MIC

Экран



013283(1)

F-KA-2000 прозрачный для PDS, MIC

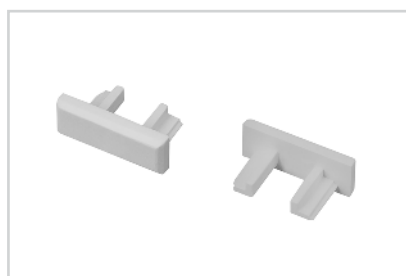
Экран



036118

MAT-L-10000 матовый для PDS, MIC

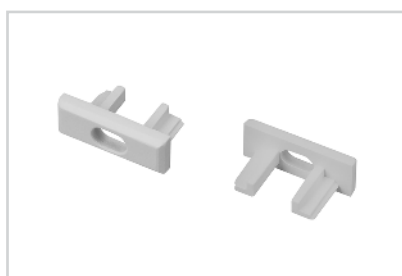
Заглушка



044532

Для MIC-M глухая

Заглушка



044533

Для MIC-M с отверстием

СОПУТСТВУЮЩИЕ ТОВАРЫ И АКСЕССУАРЫ

Приобретаются отдельно

Крепеж



020924
Монтажный для MIC, PDS Plastic Grey

Крепеж



025933
Монтажный MIC-PDS-BLACK сталь

Крепеж



025907
Монтажный MIC-PDS-ST сталь

Крепеж



025259
TABLET-H для MIC

Крепеж



025258
TABLET-V для MIC

Крепеж



044917
Монтажный MIC-PDS-ST-90deg-HIDE сталь

Коннектор



026182
Для MIC, PDS-R, PDS-S сталь

Держатель



022455(1)
REG-PD для MIC, PDS-S