

СВЕТИЛЬНИКИ MAG-FLAT-FOLD-45

ПРИМЕНЕНИЕ

- Светильники предназначены для установки в магнитную трековую систему (шинопровод) серии MAG-45.

ОСОБЕННОСТИ

- Высокий индекс цветопередачи (CRI>90) обеспечивает максимальную различимость цветовых оттенков.
- Широкий угол светового луча для организации общей подсветки.
- Светильники имеют регулируемый (наклон/наклон+поворот) световой модуль.
- Безопасное напряжение питания 24 В.

ПАРАМЕТРЫ

Напряжение питания	DC 24 В
Угол освещения	100°
Индекс цветопередачи, CRI	>90
Степень пылевлагозащиты	IP20
Класс защиты от поражения электрическим током	III
Срок службы*	30 000 ч
Диапазон рабочих температур окружающей среды	-20... +40 °C

* При соблюдении условий эксплуатации и снижении яркости не более чем на 30% от первоначальной.

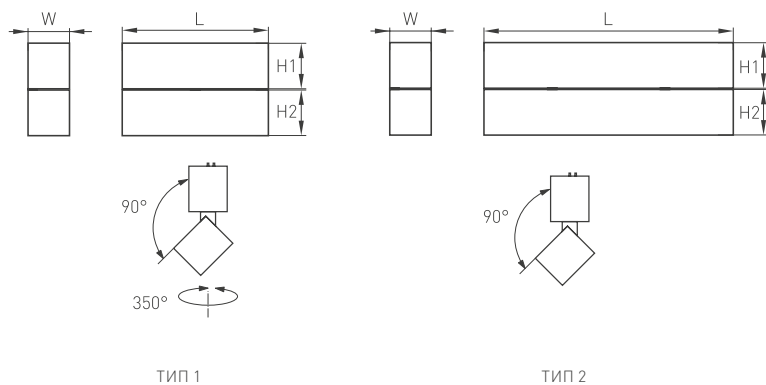


Рис. 1. Чертеж и габаритные размеры

МОДЕЛИ

Артикул	Наименование	Размеры корпуса, Д1(Д2)×Ш×В1(В2) мм	Чертеж, тип	Регулировка	Световой поток лм	Мощность, потребляемая от сети DC 24 В Вт	Цвет корпуса	Цветовая температура*	Цвет свечения
026985	MAG-FLAT-FOLD-45-S205-6W Warm3000	204(204)×35×93(43) мм	Тип 1	поворот 350°, наклон 90°	600-650 лм	6 Вт	белый	3000 К	Белый теплый, аналогичный лампе накаливания
026986	MAG-FLAT-FOLD-45-S205-6W Day4000							4000 К	Белый дневной, для жилых помещений
026987	MAG-FLAT-FOLD-45-S205-6W Warm3000						черный	3000 К	Белый теплый, аналогичный лампе накаливания
026988	MAG-FLAT-FOLD-45-S205-6W Day4000							4000 К	Белый дневной, для жилых помещений
026989	MAG-FLAT-FOLD-45-S405-12W Warm3000	404(404)×35×93(43) мм	Тип 2	Наклон 90°	1200-1300 лм	12 Вт	белый	3000 К	Белый теплый, аналогичный лампе накаливания
026990	MAG-FLAT-FOLD-45-S405-12W Day4000							4000 К	Белый дневной, для жилых помещений
026991	MAG-FLAT-FOLD-45-S405-12W Warm3000						черный	3000 К	Белый теплый, аналогичный лампе накаливания
026992	MAG-FLAT-FOLD-45-S405-12W Day4000							4000 К	Белый дневной, для жилых помещений
026993	MAG-FLAT-FOLD-45-S605-18W Warm3000	604(604)×35×93(43) мм	Тип 2	Наклон 90°	1820-1900 лм	18 Вт	белый	3000 К	Белый теплый, аналогичный лампе накаливания
026994	MAG-FLAT-FOLD-45-S605-18W Day4000							4000 К	Белый дневной, для жилых помещений
026995	MAG-FLAT-FOLD-45-S605-18W Warm3000						черный	3000 К	Белый теплый, аналогичный лампе накаливания
026996	MAG-FLAT-FOLD-45-S605-18W Day4000							4000 К	Белый дневной, для жилых помещений
026997	MAG-FLAT-FOLD-45-S805-24W Warm3000	804(804)×35×93(43) мм	Тип 2	Наклон 90°	2400-2600 лм	24 Вт	белый	3000 К	Белый теплый, аналогичный лампе накаливания
026998	MAG-FLAT-FOLD-45-S805-24W Day4000							4000 К	Белый дневной, для жилых помещений
026999	MAG-FLAT-FOLD-45-S805-24W Warm3000						черный	3000 К	Белый теплый, аналогичный лампе накаливания
027000	MAG-FLAT-FOLD-45-S805-24W Day4000							4000 К	Белый дневной, для жилых помещений
027001	MAG-FLAT-FOLD-45-S1005-30W Warm3000	1004(1004)×35×93(43) мм	Тип 2	Наклон 90°	3000-3250 лм	30 Вт	белый	3000 К	Белый теплый, аналогичный лампе накаливания
027002	MAG-FLAT-FOLD-45-S1005-30W Day4000							4000 К	Белый дневной, для жилых помещений
027003	MAG-FLAT-FOLD-45-S1005-30W Warm3000						черный	3000 К	Белый теплый, аналогичный лампе накаливания
027004	MAG-FLAT-FOLD-45-S1005-30W Day4000							4000 К	Белый дневной, для жилых помещений

* Указано типовое значение.

УСТАНОВКА И ПОДКЛЮЧЕНИЕ

- Установите светильник в необходимом месте шинпровода, как показано на рисунке.
- Правильно установленный светильник будет удерживаться в шинпроводе с помощью магнитов.
- При необходимости допускается передвинуть светильник правее или левее на небольшое расстояние (15–20 мм) вдоль шинпровода до нужного положения.
- Для извлечения светильника захватите его открытые грани пальцами и, преодолевая усилие магнитного крепления, потяните в направлении, противоположном плоскости крепления. Светильник отсоединится от шинпровода.

