



СВЕТИЛЬНИКИ LTD-PULL-S110×110

ПРИМЕНЕНИЕ

- Рекомендован для акцентного освещения в квартирах, офисах, музеях, магазинах с высокими требованиями к качеству света.

ОСОБЕННОСТИ

- Уникальный поворотно-выдвижной механизм светильника позволяет поворачивать световой модуль и регулировать его наклон, легко изменяя направление светового потока.
- Корпус светильника выполнен в современном лаконичном стиле и окрашен стойкой порошковой краской белого и черного цветов.
- Компактный драйвер для подключения к сети переменного тока 230 В поставляется в комплекте.
- Простая и удобная установка светильника в монтажное отверстие с помощью пружин.

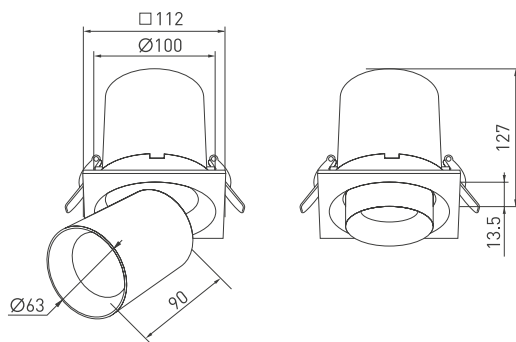


Рисунок 1. Чертеж и габаритные размеры

ПАРАМЕТРЫ

| | |
|---|-------------------------------|
| Артикулы | 031366, 031367, 031368 |
| Напряжение питания сети | АС 220–240 В |
| Частота питающей сети | 50/60 Гц |
| Мощность | 10 Вт |
| Световой поток (типовой) | 900 лм |
| Угол излучения | 24° |
| Индекс цветопередачи | CRI>90 |
| Срок службы* | 50 000 ч |
| Степень защиты | IP20 |
| Габаритные размеры, D×H | 112×112×127 мм |
| Размер отверстия для установки | Ø100 мм |
| Угол поворота | 360° |
| Угол наклона | 0–90° |
| Рабочая температура окружающей среды | -25 ... +45 °С |
| Класс защиты от поражения электрическим током | II |
| Гарантийный срок | 60 мес |

* При соблюдении условий эксплуатации и снижении яркости не более чем на 30% от первоначальной.



МОДЕЛИ

| Артикул | Модель | Цветовая температура* | Цвет свечения |
|---------|---------------------------------|-----------------------|---|
| 031368 | LTD-PULL-S110x110-10W Warm3000 | 3000 K | Белый теплый, аналогичный лампе накаливания |
| 031367 | LTD-PULL-S110x110-10W Day4000 | 4000 K | Белый дневной, для жилых помещений |
| 031366 | LTD-PULL-S110x110-10W White6000 | 6000 K | Белый чистый, для офисов и магазинов |

* Указано типовое значение.

УСТАНОВКА И ПОДКЛЮЧЕНИЕ

- Подготовьте отверстие диаметром 100 мм.
- Подключите обесточенные провода сети АС 230 В к проводам питания блока питания светильника, соблюдая цветовую маркировку: коричневый — фаза (L), синий — ноль (N).
- Включите светильник и проверьте его работоспособность.
- Отведите назад скобы крепления, преодолевая упругое сопротивление пружин, и установите светильник в отверстие.
- Отрегулируйте угол наклона и направление светового потока. Для регулировки полностью вытяните внутренний тубус светильника из корпуса и поверните/наклоните светоизлучающую часть на требуемый угол. При регулировке направления света придерживайте рукой основание корпуса светильника.

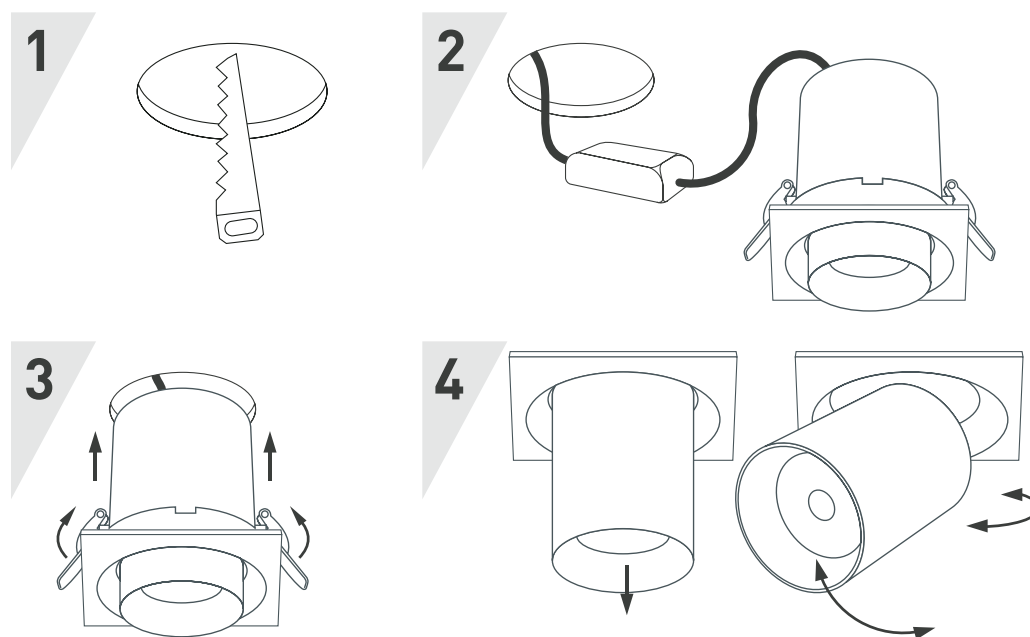


Рисунок 2. Установка и подключение светильника