

## СВЕТИЛЬНИКИ MAG-VIBE-LASER-TURN

### ПРИМЕНЕНИЕ

- Светильники предназначены для установки в магнитную трековую систему (шинопровод) серии MAG-VIBE.

### ОСОБЕННОСТИ

- Высокий индекс цветопередачи (CRI>90) обеспечивает максимальную различимость цветовых оттенков.
- Безопасное напряжение питания 48 В.
- Возможность изменения цветовой температуры для моделей White-MIX.

### ПАРАМЕТРЫ

Напряжение питания	<b>DC 48 В</b>
Индекс цветопередачи	<b>CRI&gt;90</b>
Угол излучения	<b>24°</b>
Степень пылевлагозащиты	<b>IP20</b>
Возможность диммирования	<b>Да, для версий с поддержкой протокола DALI и TUYA Zigbee*</b>
Класс защиты от поражения электрическим током	<b>III</b>
Срок службы**	<b>50 000 ч</b>
Диапазон рабочих температур окружающей среды	<b>-10... +50 °C</b>
Гарантийный срок	<b>60 мес</b>

\* Требуется применение специального контроллера.

\*\* При соблюдении условий эксплуатации и снижении яркости не более чем на 30% от первоначальной.

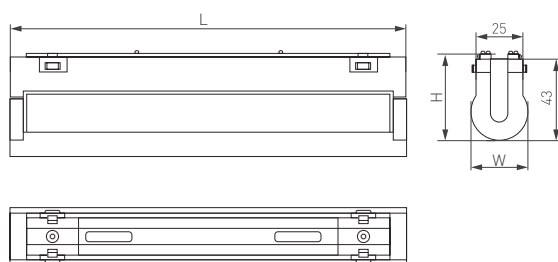


Рис. 1. Чертеж и габаритные размеры



## МОДЕЛИ

Артикул	Модель	Мощность	Световой поток	Цвет корпуса	Размеры	Цветовая темп-ра*	Цвет свечения
044425	MAG-VIBE-LASER-TURN-L209-12W Day4000-MIX DALI	12 Вт	890-935 лм	черный	209×30×46 мм	2700-5700 К	Изменяемый от белого до теплого
044177	MAG-VIBE-LASER-TURN-L209-12W Day4000-MIX TUYA	12 Вт	890-935 лм	черный	209×30×46 мм	2700-5700 К	Изменяемый от белого до теплого
044426	MAG-VIBE-LASER-TURN-L209-12W Day4000	12 Вт	910 лм	черный	209×30×46 мм	4000 К	Белый дневной, для жилых помещений
044427	MAG-VIBE-LASER-TURN-L209-12W Warm3000	12 Вт	890 лм	черный	209×30×46 мм	3000 К	Белый теплый, аналогичный лампе накаливания
044429	MAG-VIBE-LASER-TURN-L209-12W Day4000	12 Вт	910 лм	белый	209×30×46 мм	4000 К	Белый дневной, для жилых помещений
044428	MAG-VIBE-LASER-TURN-L209-12W Warm3000	12 Вт	890 лм	белый	209×30×46 мм	3000 К	Белый теплый, аналогичный лампе накаливания

\* Указано типовое значение.

## УСТАНОВКА И ПОДКЛЮЧЕНИЕ

- Установите светильник в необходимом месте шинпровода, как показано на рис. 2.
- Правильно установленный светильник будет удерживаться в шинпроводе с помощью магнитов.
- При необходимости допускается передвинуть светильник правее или левее на небольшое расстояние (15-20 мм) вдоль шинпровода до нужного положения.
- Для извлечения светильника захватите его открытые грани пальцами и, преодолевая усилие магнитного крепления, потяните в направлении, противоположном плоскости крепления. Светильник отсоединится от шинпровода.

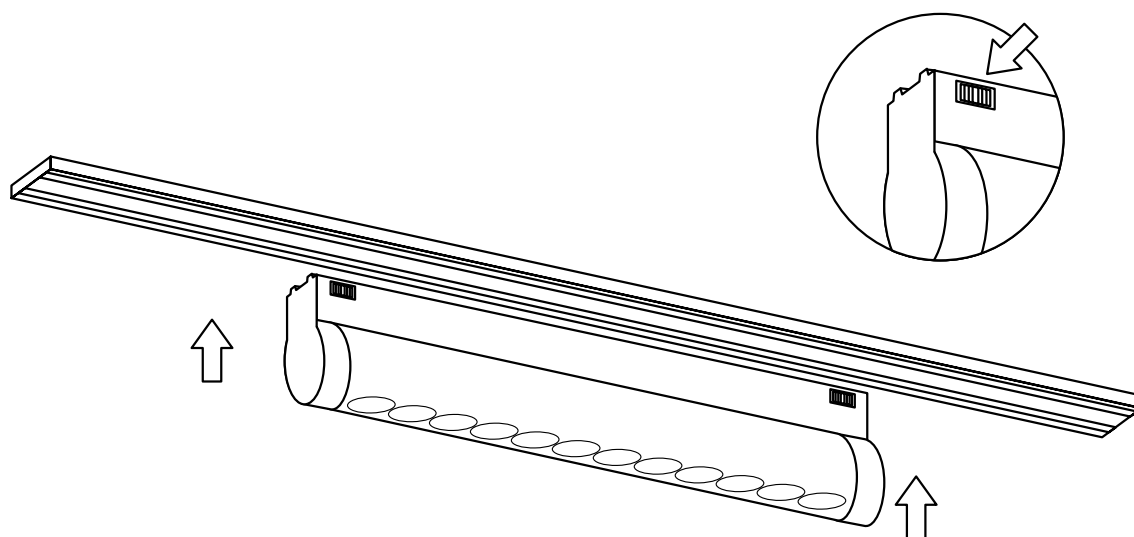


Рис. 2. Установка светильника