



## СВЕТИЛЬНИКИ MAG-VIBE-SPOT-ZOOM

### ПРИМЕНЕНИЕ

- Светильники предназначены для установки в магнитную трековую систему (шинопровод) серии MAG-VIBE.

### ОСОБЕННОСТИ

- Высокий индекс цветопередачи (CRI>90) обеспечивает максимальную различимость цветовых оттенков.
- Безопасное напряжение питания 48 В.

### ПАРАМЕТРЫ

Напряжение питания	<b>DC 48 В</b>
Мощность, потребляемая от сети DC 48 В	<b>10 Вт</b>
Световой поток	<b>765 лм</b>
Индекс цветопередачи	<b>СRI&gt;90</b>
Угол излучения	<b>20–55°</b>
Степень пылевлагозащиты	<b>IP20</b>
Класс защиты от поражения электрическим током	<b>III</b>
Срок службы**	<b>50 000 ч</b>
Размер светильника (LxDxH)	<b>105x47x100 мм</b>
Диапазон рабочих температур окружающей среды	<b>-10... +50 °С</b>
Гарантийный срок	<b>60 мес</b>

\* Требуется применение специального контроллера.

\*\* При соблюдении условий эксплуатации и снижении яркости не более чем на 30% от первоначальной.

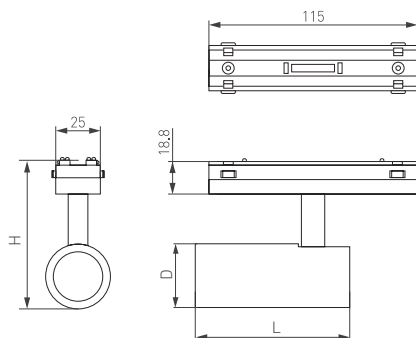


Рис. 1. Чертеж и габаритные размеры



## МОДЕЛИ

Артикул	Модель	Цвет корпуса	Цветовая температура*	Цвет свечения
044482	MAG-VIBE-SPOT-ZOOM-R47-10W Day4000	черный	4000 K	Белый дневной, для жилых помещений
044483	MAG-VIBE-SPOT-ZOOM-R47-10W Warm3000	черный	3000 K	Белый теплый, аналогичный лампе накаливания
044486	MAG-VIBE-SPOT-ZOOM-R47-10W Day4000	белый	4000 K	Белый дневной, для жилых помещений
044484	MAG-VIBE-SPOT-ZOOM-R47-10W Warm3000	белый	3000 K	Белый теплый, аналогичный лампе накаливания

\* Указано типовое значение.

## УСТАНОВКА И ПОДКЛЮЧЕНИЕ

- Установите светильник в необходимом месте шинпровода, как показано на рис. 2.
- Правильно установленный светильник будет удерживаться в шинпроводе с помощью магнитов.
- При необходимости допускается передвинуть светильник правее или левее на небольшое расстояние (15–20 мм) вдоль шинпровода до нужного положения.
- Для извлечения светильника захватите его открытые грани пальцами и, преодолевая усилие магнитного крепления, потяните в направлении, противоположном плоскости крепления. Светильник отсоединится от шинпровода.

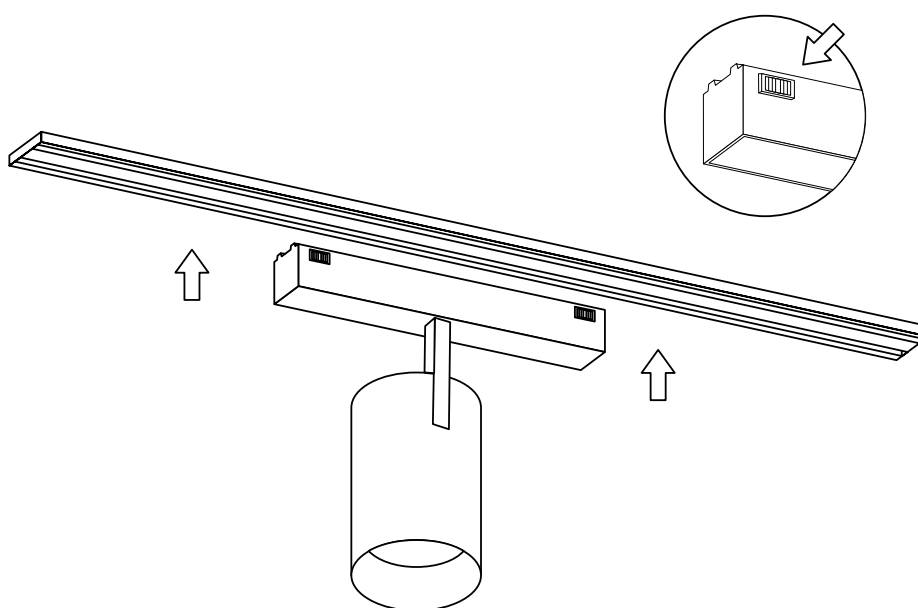


Рис. 2. Установка светильника