

КОННЕКТОР для открытых MIX- лент шириной 10 мм (3pin)



ОПИСАНИЕ

- Одиночный коннектор (без провода) для подключения питания к открытым лентам MIX.
- Хорошо подходит для светодиодных лент с большим кол-вом светодиодов, прозрачная крышка не скрывает свет первого светодиода.
- Простое и удобное подключение светодиодной ленты и проводов питания. Зачистка изоляции провода не требуется.
- Надежная фиксация светодиодной ленты.

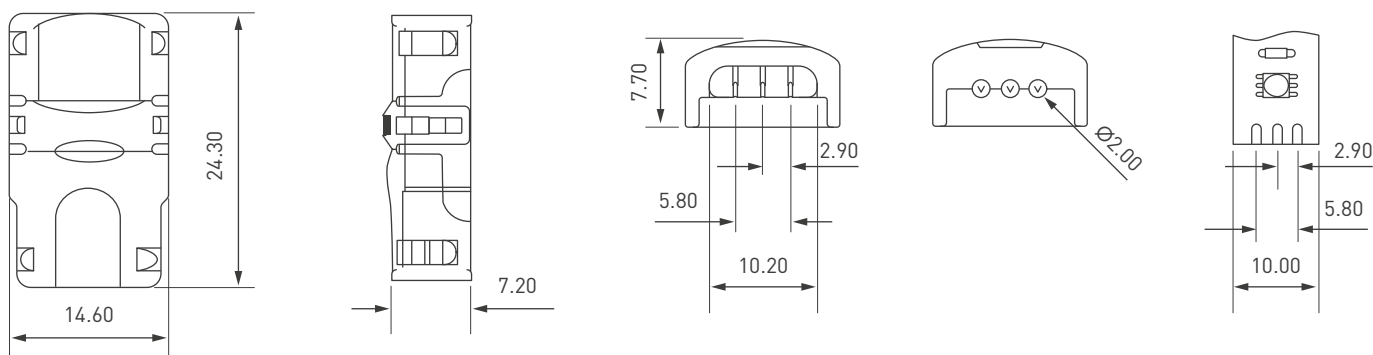
ПАРАМЕТРЫ

Артикул	032239
Модель	HIP-MIX-10-3pin-STW

ОСНОВНЫЕ ТЕХНИЧЕСКИЕ ХАРАКТЕРИСТИКИ

Тип соединения	прокол
Число контактов	3 шт
Габаритные размеры, LxWxH	24.30x14.60x7.70 мм
Ширина подключаемой светодиодной платы	10 ±0.4 мм
Калибр провода	22-20 AWG
Сечение провода	0.34-0.5 мм²
Допустимое напряжение	DC 3-24 В
Максимальный допустимый ток	до 3 А
Цвет корпуса (крышка/основание)	Прозрачный/черный
Материал корпуса	PC
Степень пылевлагозащиты	IP20

ГАБАРИТНЫЕ РАЗМЕРЫ



Размеры имеют допуск ±0.1 мм.

УСТАНОВКА СО СТОРОНЫ СВЕТОДИОДНОЙ ЛЕНТЫ

1. Отрежьте светодиодную ленту по меткам резки.



2. Снимите защитную бумагу с клейкой ленты.



3. Вставьте светодиодную ленту в коннектор до упора и зажмите ленту крышкой.



4. Завершите подключение светодиодной ленты.



УСТАНОВКА СО СТОРОНЫ ПРОВОДОВ ПИТАНИЯ

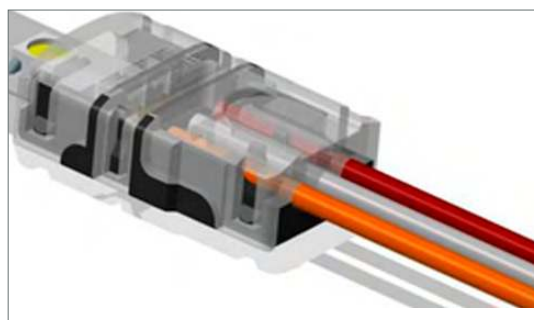
1. Вставьте провода в коннектор и закройте крышку.



2. Убедитесь, что крышка зафиксирована надежно.



3. Присоединение провода завершено.



4. Подключение завершено.

