

СВЕТИЛЬНИКИ DL-GRIGLIATO

ПРИМЕНЕНИЕ

- Встраиваемый светодиодный светильник предназначен для освещения жилых, офисных, торговых и других помещений.

ОСОБЕННОСТИ

- Простая и быстрая установка в ячейку потолков «Грильято» с шагом 100×100 мм и высотой реек 30, 40 или 50 мм.
- Светильник имеет высокий индекс цветопередачи, что обеспечивает точную передачу цветовых оттенков.
- Светильник имеет высокую светоотдачу и позволяет экономить до 90% электроэнергии, потребляемой лампами накаливания той же яркости.

ПАРАМЕТРЫ

Напряжение питания	AC 230 В
Частота питающей сети	50/60 Гц
Индекс цветопередачи	CRI>90
Степень пылевлагозащиты	IP40
Класс защиты от поражения электрическим током	I
Срок службы*	30 000 ч
Диапазон рабочих температур окружающей среды	-20... +40 °С
Гарантийный срок	60 мес

* При соблюдении условий эксплуатации и снижении яркости не более чем на 30% от первоначальной.

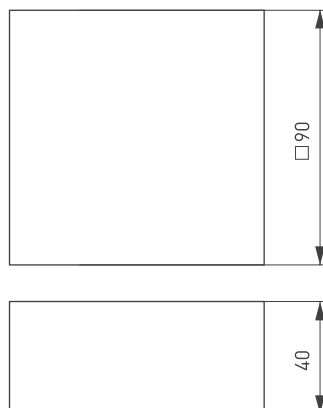


Рис. 1. Чертеж и габаритные размеры



МОДЕЛИ

Артикул	Модель	Мощность	Световой поток	Размеры корпуса, L×W×H	Угол излучения	Цвет корпуса	Цветовая тем-ра*	Цвет свечения
047045	DL-GRIGLIATO-S90×90-6W Warm3000	6 Вт	570 лм	90×90×40 мм	90°	черный	3000 К	Белый теплый, аналогичный лампе накаливания
047658	DL-GRIGLIATO-S90×90-6W Day4000						4000 К	Белый дневной, для жилых помещений
047928	DL-GRIGLIATO-S90×90-6W Warm3000					белый	3000 К	Белый теплый, аналогичный лампе накаливания
047929	DL-GRIGLIATO-S90×90-6W Day4000						4000 К	Белый дневной, для жилых помещений
038327	DL-GRIGLIATO-S90×90-12W Warm3000	12 Вт	1150 лм	90×90×40 мм	90°	черный	3000 К	Белый теплый, аналогичный лампе накаливания
038336	DL-GRIGLIATO-S90×90-12W Day4000		1290 лм				4000 К	Белый дневной, для жилых помещений
038332	DL-GRIGLIATO-S90×90-12W Warm3000		белый			1150 лм	3000 К	Белый теплый, аналогичный лампе накаливания
038335	DL-GRIGLIATO-S90×90-12W Day4000					1290 лм	4000 К	Белый дневной, для жилых помещений

* Указано типовое значение.

УСТАНОВКА И ПОДКЛЮЧЕНИЕ

- Прикрутите к светильнику монтажные планки (входят в комплект поставки), как показано на схеме ниже. Тип и вариант установки монтажных планок выбирается исходя из высоты реек потолка «Грильято» (прямые планки для реек 40 мм, Z-образные планки для реек 30 или 50 мм).
- Закрепите драйвер, установленный на монтажной плате, на корпусе светильника с помощью двух винтов. Соедините провода питания с коннекторами, выходящими из светильника и драйвера.
- Подключите к драйверу обесточенные провода сетевого питания AC 230 В (коричневый, L — «фаза»; синий, N — «ноль»; желто-зеленый, PE — «заземление»), установите светильник в ячейку потолка «Грильято».
- Включите питание светильника и проверьте его работоспособность.

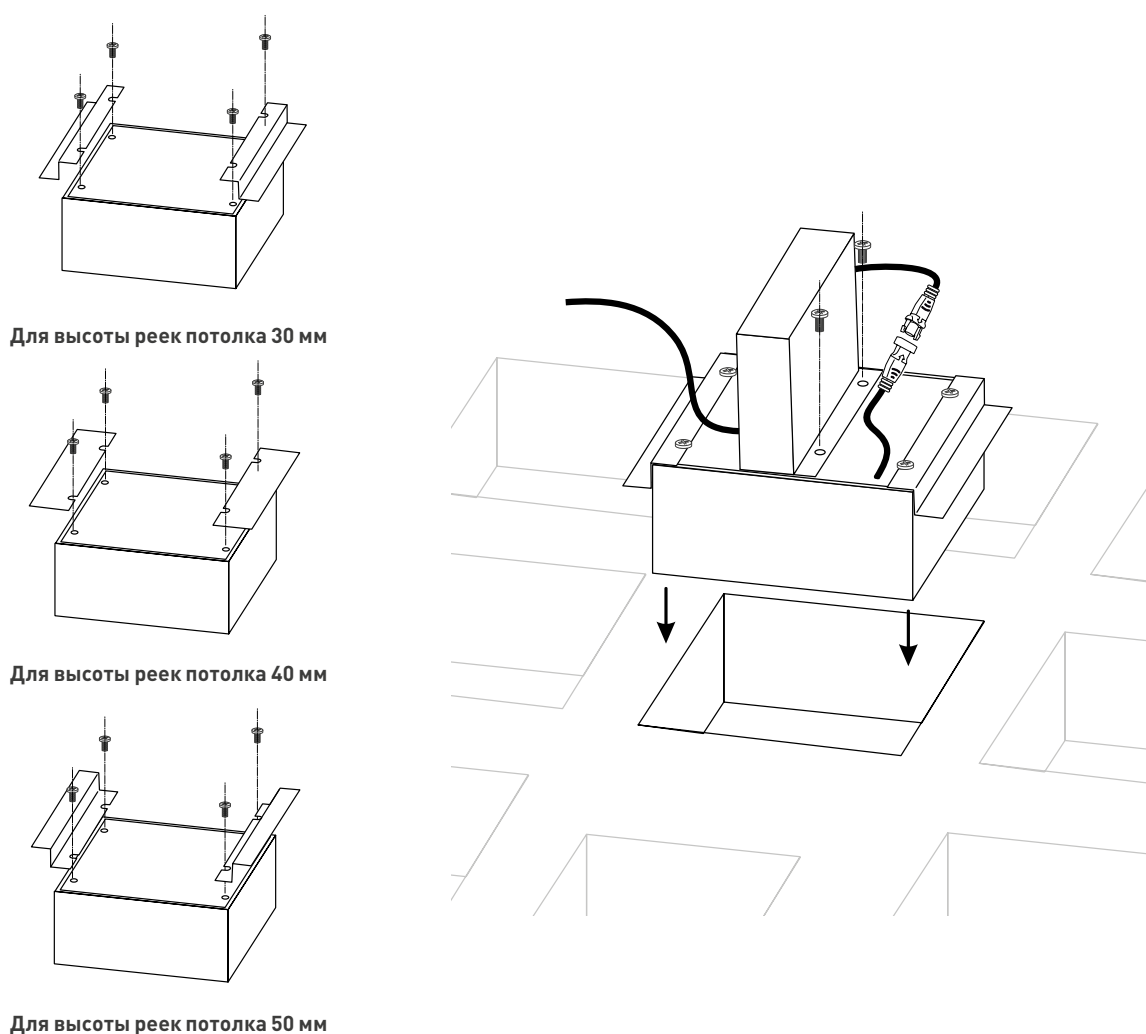


Рис. 2. Установка и подключение светильника