



Электронная документация

АЛЮМИНИЕВЫЙ ПРОФИЛЬ

CEIL-S18-SHADOW-SIDE-3000 WHITE

ОПИСАНИЕ

- Встраиваемый профиль со скрытым фланцем в белом цвете. Применяется под строительную отделку.
- Позволяет создать линию света между стеной и потолком без видимых частей алюминия.
- Экраны, заглушки и другие аксессуары поставляются отдельно. Направление свечения: вбок. Позволяет скрыть неровности стен.
- Хороший теплоотвод. Простая установка.

ПРИМЕНЕНИЕ

- Создание линий света между стеной и потолком без видимых частей алюминия.
- Для создания эффекта «парящего» потолка.
- Подсветка потолочных ниш, карнизов.
- Теневого зазор — 39.2 мм.
- Для светодиодных лент шириной до 20 мм.



20 мм



Встраиваемый



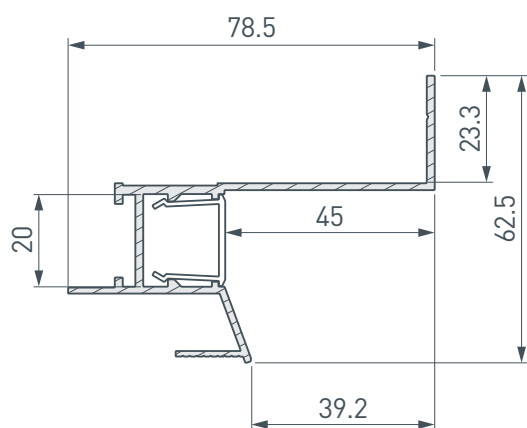
Белый

ПАРАМЕТРЫ

| | |
|--|--|
| Артикул | 050501 |
| Модель | CEIL-S18-SHADOW-SIDE-3000 WHITE |
| Цвет |  белый |
| Покрытие | анодированное |
| Форма (сечение) | с фланцем |
| Назначение | для ГКЛ |
| Размеры профиля | 3000×78.5×62.5 мм |
| Ширина площадки для лент | 20 мм |
| Рассеиваемая (отводимая) тепловая мощность* на 1 м | 42 Вт |

* При использовании светодиодных лент и линеек.

ЧЕРТЕЖ

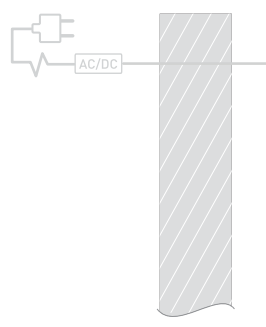


РУКОВОДСТВО ПО МОНТАЖУ ПРОФИЛЯ

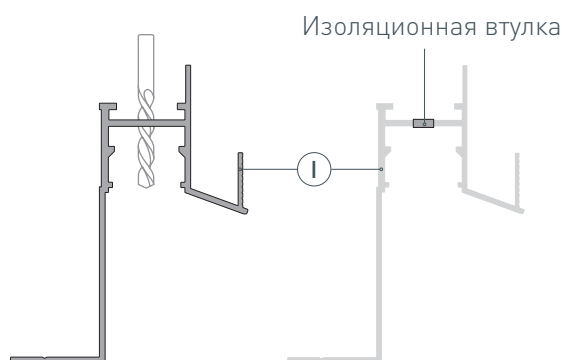
Установка профиля в гипсокартон
Необходимые компоненты:



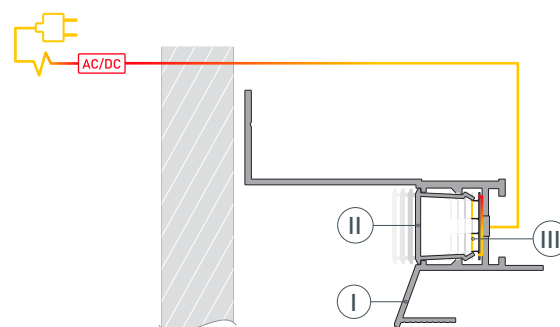
- 1** / Выведите наружу кабель от блока питания для светодиодной ленты.



- 2** / Просверлите отверстия в профиле ① для вывода кабеля питания светодиодной ленты. Установите и зафиксируйте в профиле ① в отверстии для кабеля питания светодиодной ленты проходную изоляционную втулку.

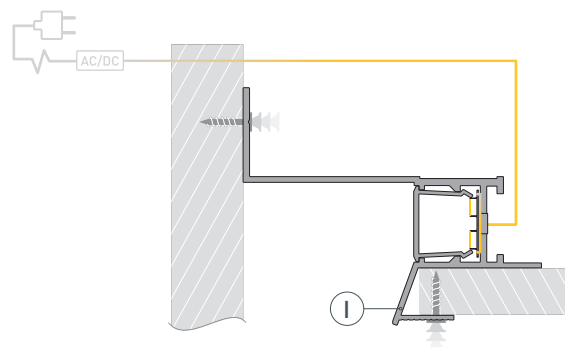


- 3** / Очистите и обезжирьте поверхность профиля ①. Установите светодиодную ленту ③ на профиль и пропустите кабель питания светодиодной ленты через изоляционную втулку в профиле ①. Подключите светодиодную ленту ③ к блоку питания, строго соблюдая полярность, обозначенную на плате светодиодной ленты. Максимально допустимая для подключения длина отрезка светодиодной ленты указана в инструкции к светодиодной ленте. Для обеспечения равномерного свечения ленты по всей длине рекомендуется подавать питание на светодиодную ленту с двух сторон. Установите экран ②.

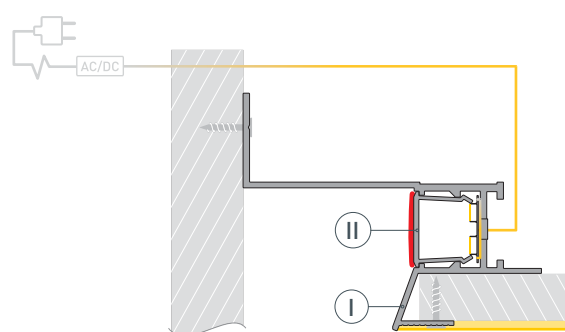


Включите питание и проверьте работу светодиодной ленты. Перед следующим этапом монтажа обязательно отключите оборудование от сети!

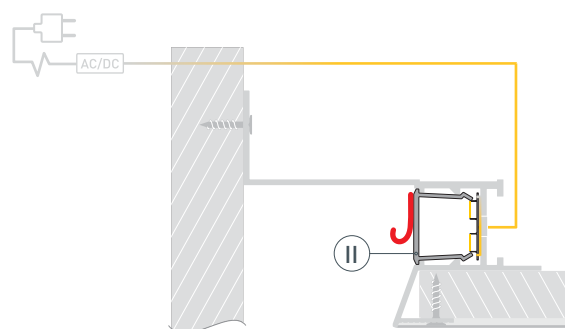
- 4 / Зафиксируйте собранный профиль ① на поверхности. Вставьте лист гипсокартона в паз профиля ① и зафиксируйте его.



- 5 / Для защиты поверхности профиля ① от загрязнения при проведении отделочных работ заклейте экран профиля ② малярным скотчем. Выровняйте поверхность, нанеся шпаклевку на гипсокартон. Покрасьте выровненную поверхность.



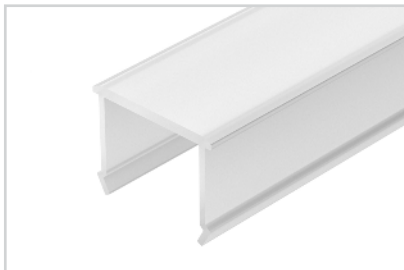
- 6 / После полного высыхания и обработки слоя шпаклевки удалите малярный скотч с экрана ②.



СОПУТСТВУЮЩИЕ ТОВАРЫ И АКСЕССУАРЫ

Приобретаются отдельно

Экран



050491

CEIL-S18-SHADOW-SIDE-3000 OPAL