

МАГНИТНАЯ ТРЕКОВАЯ СИСТЕМА ОСВЕЩЕНИЯ MAG-45 СЕРИИ MAG-TRACK-4563



1. ОСНОВНЫЕ СВЕДЕНИЯ

- 1.1. Шинопровод предназначен для эксплуатации со светильниками серии MAG-45, рассчитанными на питание от источника постоянного тока DC 24 В.
- 1.2. Шинопровод пригоден для накладного или подвешного монтажа. Для установки на подвес, необходимо приобрести дополнительно поставляемые аксессуары, трос, .
- 1.3. Магнитный шинопровод поставляется длиной 0.5, 1 м или 1.5 м.
- 1.4. Нарращивание длины шинопровода и организация разветвленных линий осуществляется с помощью дополнительных аксессуаров.
- 1.5. Угловые соединители обеспечивают механическое соединение шинопроводов между собой без обеспечения электрического соединения между сегментами.
- 1.6. Каждый сегмент шинопровода имеет собственный кабель для присоединения к сети питания DC 24 В.
- 1.7. Если нет возможности подключить каждый сегмент к источнику питания DC 24 В, для обеспечения электрического соединения между сегментами можно использовать специальные магнитные коннекторы MAG-CON-45-I-POWER, они устанавливаются в шинопровод и удерживаются в нем магнитами, при этом имеют контакты для передачи питания от одного трека другому.

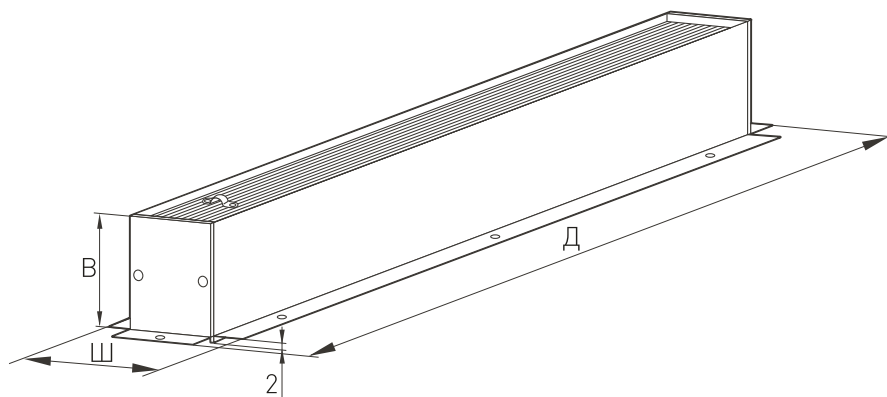


Рисунок 1. Магнитный шинопровод MAG-TRACK-4560.

2. ОСНОВНЫЕ ТЕХНИЧЕСКИЕ ХАРАКТЕРИСТИКИ

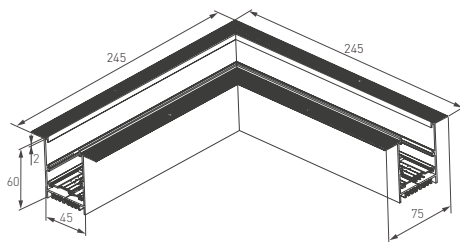
2.1. Общие характеристики

Рабочее напряжение питания светильников	DC 24 В (блок питания приобретается отдельно)
Тип монтажа	Встраиваемый
Степень пылевлагозащиты	IP20
Класс защиты от поражения электрическим током	III
Совместимость со светильниками	Светодиодные светильники серии MAG-45, 24V
Рабочая температура окружающей среды	-20... +40 °C
Размеры шинопровода, Ш×В×Д*	75×60×540/1040/1540/2040/3040 мм
Размеры ниши для монтажа шинопровода, Ш1×В1×Д1	50×70×515/1015/1515/2015/3015 мм
Длина шинопровода без торцевых крышек	500/1000/1500/2000/3000 мм
Гарантийный срок	3 года

* См. рисунок 1.

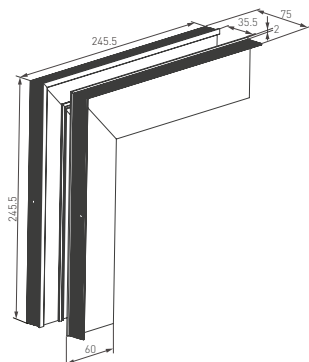


Коннектор прямой MAG-CON-45-SIDE (SL)
Устанавливается на боковую поверхность
шинопровода или коннектора при их
соединении встык.
Арт. 027036, 029491

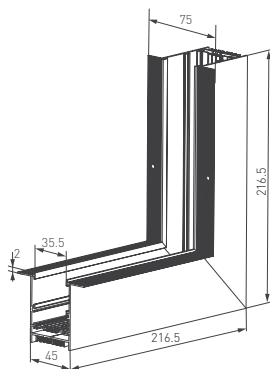


Коннектор угловой MAG-CON-4560-F-L90,
L-образный соединитель 90°.
Арт. 026916 – белый
Арт. 026917 – черный

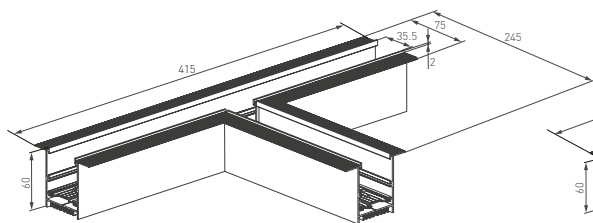




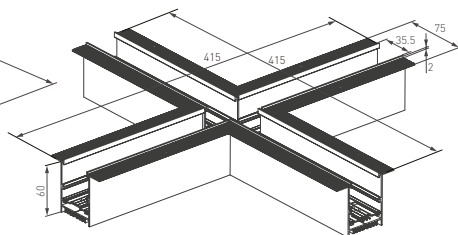
Коннектор угловой MAG-CON-4560-F-L90-EXT,
для соединения типа внешний угол.
Арт. 027013 – белый
Арт. 027014 – черный



Коннектор угловой MAG-CON-4560-F-L90-INT,
для соединения типа внутренний угол.
Арт. 026918 – белый
Арт. 026919 – черный



Коннектор тройной MAG-CON-4560-F-T90,
Т-образный коннектор.
Арт. 026920 – белый
Арт. 026921 – черный



Коннектор крестовой MAG-CON-4560-F-X90,
Х-образный коннектор.
Арт. 026922 – белый
Арт. 026923 – черный

2.2. Дополнительное обозначение моделей

Обозначение	Цвет
WH	Белый матовый
BK	Черный матовый

АКСЕССУАРЫ ДЛЯ МОНТАЖА

Кабель питания
Арт. 027020 – 10 м, прозрачный, ПВХ-оболочка



АКСЕССУАРЫ ДЛЯ СОЗДАНИЯ ПРОТЯЖЕННЫХ ИЛИ РАЗВЕТВЛЕННЫХ ЛИНИЙ

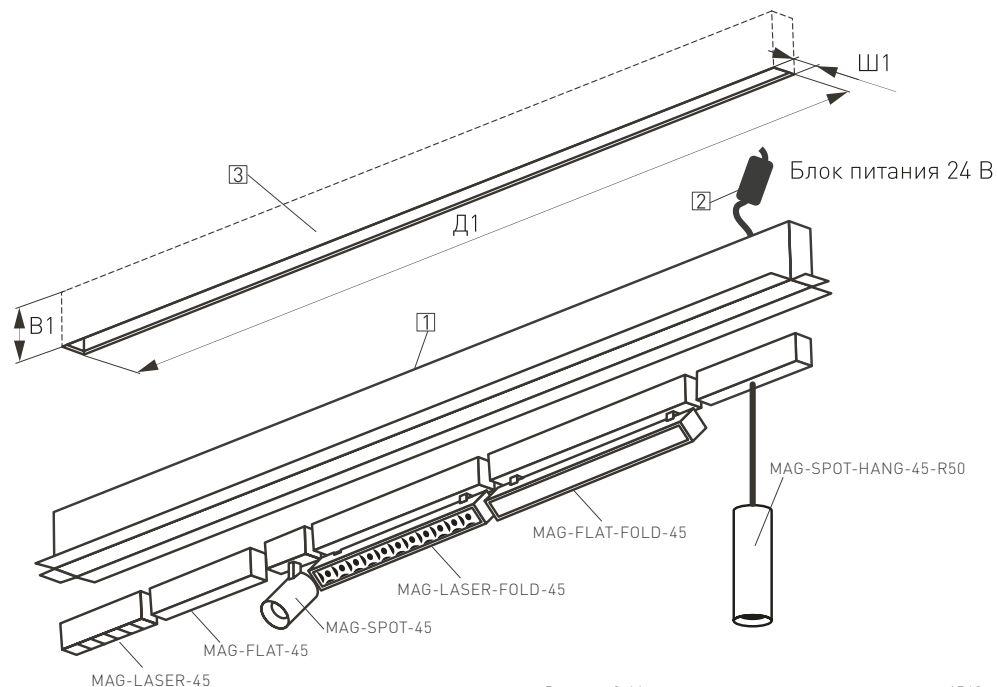


Рисунок 2. Монтаж магнитного шинопровода серии 4560.

3. УСТАНОВКА И ПОДКЛЮЧЕНИЕ

ВНИМАНИЕ! Перед началом всех работ отключите электропитание.

Запрещается подключать непосредственно к шинопроводу сетевое питание AC 230 В. Шинопровод рассчитан на работу с безопасным напряжением DC 24 В.

Все работы по монтажу и подключению к сети магнитного шинопровода должны проводиться только квалифицированным специалистом.

В процессе эксплуатации допускается самостоятельное присоединение/отсоединение светильников к шинопроводу пользователем.



Шинопровод поставляется без блока питания. Мощность источника питания выбирается из расчета 100 Вт на 1 м длины сегмента шинопровода. При предполагаемой неполной нагрузке системы мощность блока питания можно подбирать по следующей формуле: мощность всех светильников, присоединяемых к сегменту шинопровода, умноженная на коэффициент запаса 1,2. При этом, если конфигурация системы меняется, необходимо проверить, соответствует ли блок питания новой конфигурации светильников, и при несоответствии изменить параметры электропитания.

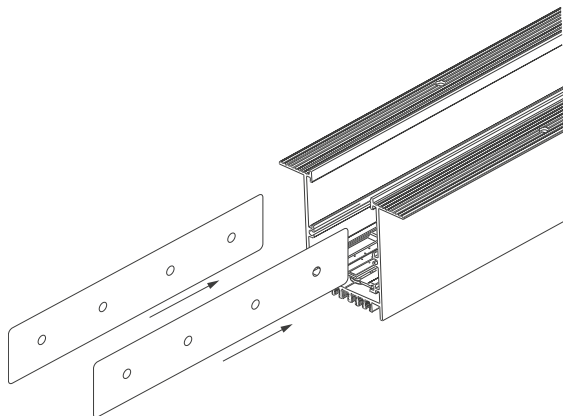


Рисунок 3. Установка соединителей в пазы шинопровода.

Для подключения к блоку питания DC 24 В шинопровод оснащен кабелем $2 \times 0,75 \text{ мм}^2$ с проводами коричневого («+») и синего («-») цветов. При подключении соблюдайте полярность.

УСТАНОВКА В НИШУ

- 3.1. Подготовьте в монтажной поверхности нишу [3] по размерам, указанным в таблице 2.1 (здесь и далее см. рисунок 2).
- 3.2. Подключите к светильнику блок питания DC 24 В [2], соблюдая полярность (коричневый провод – «+», синий – «-») (блок питания поставляется отдельно). Для возможности замены рекомендуется устанавливать блок питания в технологической нише, доступной без снятия шинопровода.
- 3.3. Подключите к блоку питания DC 24 В обесточенные провода сетевого питания AC 230 В.
- 3.4. Закрепите шинопровод [1] на монтажной поверхности, используя комплектные винты. В наружном фланце для этого предусмотрены специальные отверстия.
- 3.5. Установите светильники и проверьте их работоспособность.
- 3.6. Завершите строительные/финишные работы (штукатуривание и окраска поверхности).

СОЕДИНЕНИЕ ШИНОПРОВОДОВ И КОННЕКТОРОВ

- 3.7. С помощью коннекторов MAG-CON-45-SIDE (SL) вы можете соединить встык шинопроводы или угловые коннекторы. Для этого установите в паз шинопровода прямой коннектор MAG-CON-45-SIDE (SL) на половину

его длины и закрепите установочными винтами из комплекта поставки (см. рисунок 3).

- 3.8. Ответную часть установите в соответствующий паз другого шинопровода и закрепите установочными винтами.

4. ОБЯЗАТЕЛЬНЫЕ ТРЕБОВАНИЯ И РЕКОМЕНДАЦИИ ПО ЭКСПЛУАТАЦИИ

4.1. Условия эксплуатации:

- только внутри помещений;
- температура окружающей среды от -20 до +40 °С;
- относительная влажность воздуха не более 90% при +20 °С;
- отсутствие в воздухе паров и агрессивных примесей (кислот, щелочей и пр.).

- 4.2. Не допускается эксплуатация системы MAG-45 в помещениях с горячим воздухом температурой выше +40 °С (сауны, бани).
- 4.3. Не устанавливайте систему рядом с источниками тепла или в закрытых пространствах без циркуляции воздуха.
- 4.4. Не допускайте попадания воды, не эксплуатируйте в помещениях с высокой влажностью и возможностью образования конденсата (мокрые ванные комнаты, бассейны).
- 4.5. Не разбирайте светильники или шинопровод, не вносите изменения в их конструкцию.
- 4.6. Перед установкой светильников в шину убедитесь в чистоте магнитных креплений и отсутствии посторонних предметов между токопроводящей шиной и светильником (магнитом).
- 4.7. В случае необходимости допускается резать шинопровод в произвольном месте с противоположной от ввода питания стороны. Для реза необходимо использовать специальное оборудование: циркулярную высокооборотистую пилу. Рез можно выполнять без демонтажа токопроводной шины. В случае реза, пользователь берет на себя ответственность по возможным механическим повреждениям.
- 4.8. Возможные неисправности и методы их устранения:

Неисправность	Причина	Метод устранения
Светильник не светится	Нет контакта в соединениях	Установите светильник в шинопровод до полного контакта в соединениях Проверьте все подключения
	Неисправность светильника	Обратитесь к поставщику для замены
Светильник мигает в выключенном состоянии	В сети питания AC 230 В установлен выключатель с подсветкой клавиш и (или) датчик движения (освещения)	Замените выключатель на модель без подсветки клавиш. Используйте датчик движения (освещения) только с релейным выходом
Нестабильное свечение. Мерцание	В цепи питания установлен регулятор яркости (диммер)	Удалите из цепи питания регулятор яркости (диммер)
	Неисправен блок питания светильника или сам светильник	Обратитесь к поставщику для гарантийного обслуживания или замены

