



Электронная документация

ПРОФИЛЬ С ЭКРАНОМ ALU-D45-2000 ANOD+FROST

ОПИСАНИЕ

- Алюминиевый угловой профиль с экраном для создания основного освещения.
- Заглушки и другие дополнительные аксессуары поставляются отдельно.

ПРИМЕНЕНИЕ

- Использование внутри помещений.
- Для светодиодных лент и линеек шириной до 12 мм.



12 мм




Накладной



Серебристый

ПАРАМЕТРЫ ПРОФИЛЯ

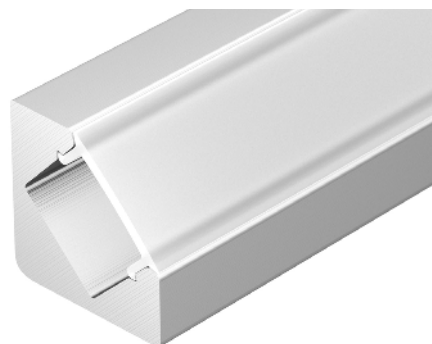
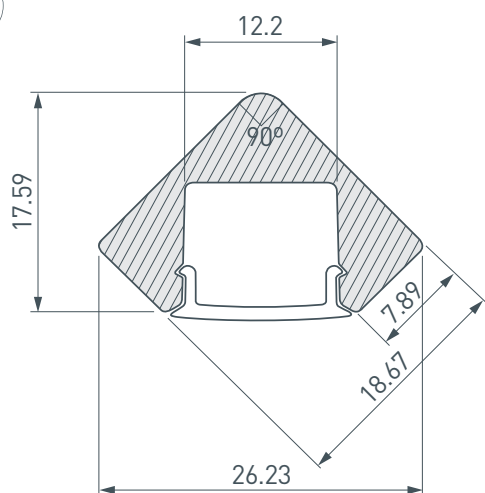
Артикул	018252
Модель	ALU-D45-2000 ANOD+FROST
Цвет	 серебристый
Покрытие	анодированное
Форма (сечение)	угловая
Назначение	для угловых светильников
Размеры профиля	2000×26.23×17.59 мм
Ширина площадки для лент	12.2 мм
Рассеиваемая (отводимая) тепловая мощность* на 1 м	18 Вт

ПАРАМЕТРЫ ЭКРАНА

Материал	матовый поликарбонат (PC)
Светопропускание	40%

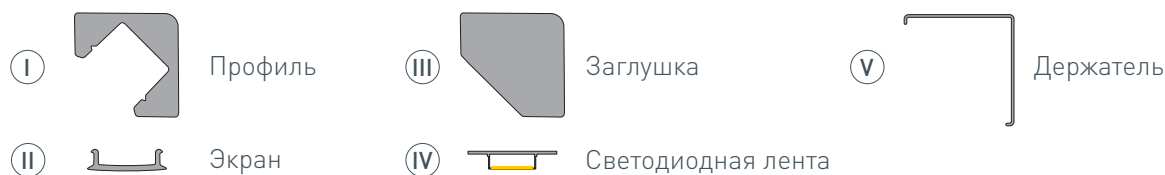
* При использовании светодиодных лент и линеек.

ЧЕРТЕЖ

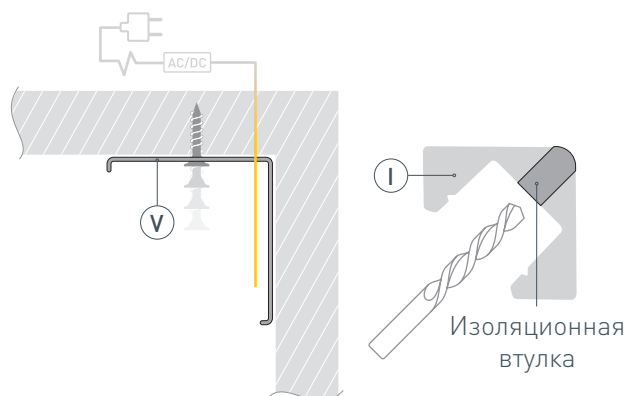


РУКОВОДСТВО ПО МОНТАЖУ ПРОФИЛЯ

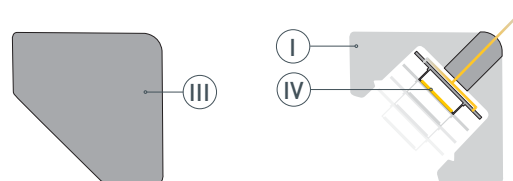
Установка профиля на держатели
Необходимые компоненты:



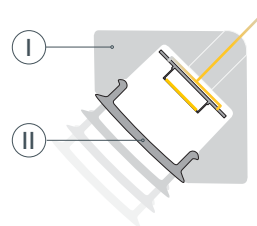
- 1** / Закрепите держатели (V) на поверхности и выведите наружу кабель от источника питания для светодиодной ленты. Просверлите отверстие в профиле (I) для вывода кабеля питания светодиодной ленты. Установите и зафиксируйте в профиле (I) в отверстии для кабеля питания светодиодной ленты проходную изоляционную втулку.



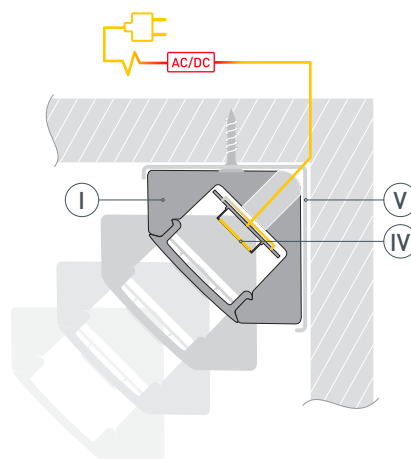
- 2** / Установите на профиль (I) заглушки (III). Перед приклеиванием светодиодной ленты рекомендуется обезжирить поверхность профиля (I). Установите в профиль (I) светодиодную ленту (IV) и пропустите кабель питания ленты через изоляционную втулку в профиле (I).



- 3** / Установите экран (II) на профиль (I).



- 4** / Установите профиль (I) в держатели (V) и подключите светодиодную ленту (IV) к источнику питания, строго соблюдая полярность, обозначенную на плате светодиодной ленты (IV). Максимально допустимая для подключения длина отрезка светодиодной ленты указана в инструкции к светодиодной ленте. Для обеспечения равномерного свечения ленты по всей длине рекомендуется подавать питание на светодиодную ленту с двух сторон.



СОПУТСТВУЮЩИЕ ТОВАРЫ И АКСЕССУАРЫ

Приобретаются отдельно

Заглушка



018255
ALU-D45 глухая

Заглушка



018254
ALU-D45 с отверстием

Соединитель



018251
ALU-D45

Держатель



018250
ST-D45