

## СВЕТИЛЬНИКИ LTM

### ПРИМЕНЕНИЕ

- Предназначен для встраивания в мебель, гипсокартонные конструкции и другие поверхности в жилых и общественных помещениях.

### ОСОБЕННОСТИ

- Мебельный встраиваемый светильник легко монтируется в установочное отверстие с помощью пружин.
- Светильник имеет лаконичный дизайн и два варианта формы корпуса: круглая и квадратная.
- Узкий угол светового луча позволит создать локальное акцентное освещение в нужной зоне.
- Высокая светоотдача за счет установки сверхъярких светодиодов американской корпорации CREE.

### ПАРАМЕТРЫ

Напряжение питания сети	AC 230 В
Частота питающей сети	50/60 Гц
Потребляемая мощность	3 Вт
Угол излучения	30°
Световой поток	140–160 лм
Индекс цветопередачи	CRI>80
Срок службы*	30 000 ч
Степень пылевлагозащиты	IP40
Диапазон рабочих температур окружающей среды	-10... +40 °C
Класс защиты от поражения электрическим током	II
Размер установочного отверстия, d	Ø39 мм
Гарантийный срок	36 мес

\* При соблюдении условий эксплуатации и снижении яркости не более чем на 30% от первоначальной.

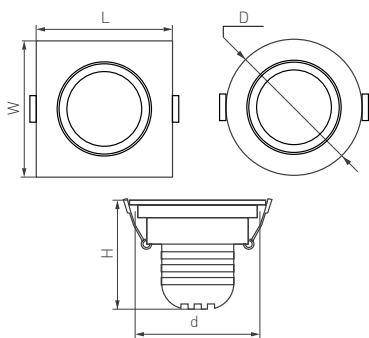


Рис. 1. Чертеж и габаритные размеры



## МОДЕЛИ

Артикул	Модель	Размеры корпуса, L×W×H/D×H	Цветовая температура*	Цвет свечения
015392	LTM-S46×46WH 3W Warm White 30deg	46×46×48 мм	3000 К	Белый теплый, аналогичный лампе накаливания
014918	LTM-S46×46WH 3W Day White 30deg		4000 К	Белый дневной, для жилых помещений
014919	LTM-S46×46WH 3W White 30deg		6000 К	Белый чистый, для офисов и магазинов
015398	LTM-R45WH 3W Warm White 30deg	Ø45×48 мм	3000 К	Белый теплый, аналогичный лампе накаливания
014912	LTM-R45WH 3W Day White 30deg		4000 К	Белый дневной, для жилых помещений
014913	LTM-R45WH 3W White 30deg		6000 К	Белый чистый, для офисов и магазинов

\* Указано типовое значение.

## УСТАНОВКА И ПОДКЛЮЧЕНИЕ

- Вырежьте отверстие в потолке по размерам, указанным в таблице для данной модели светильника.
- Подключите светильник к выходу драйвера (маркировка «SEC»/«OUTPUT»/«Выход»), используя соответствующие разъемы.
- Подключите обесточенные провода сети AC 230 В к входу драйвера (маркировка «PRI»/«INPUT»/«Вход»).
- Отведите скобы держателя вверх и вставьте светильник вместе с драйвером в отверстие.
- Включите светильник и проверьте работоспособность.

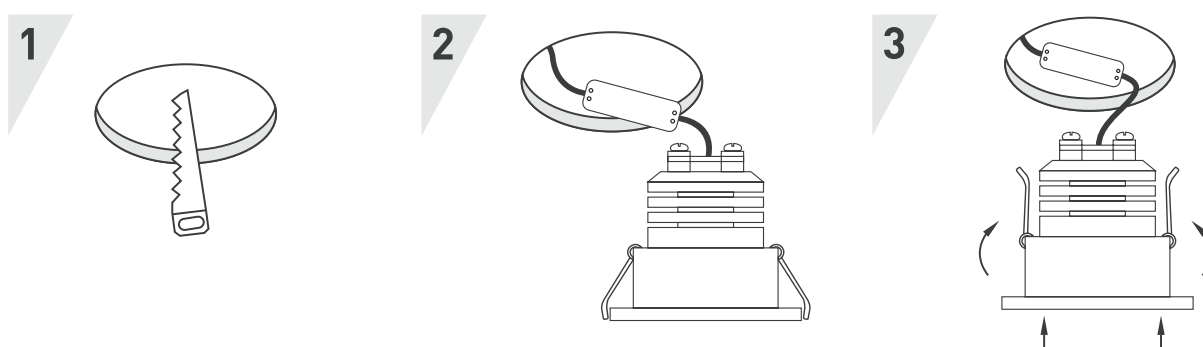


Рис. 2. Установка и подключение светильника