



Электронная документация

АЛЮМИНИЕВЫЙ ПРОФИЛЬ

ARH-ROUND-D20-DUAL-2000 ANOD

ОПИСАНИЕ

- Круглый профиль для создания контурной подсветки.
- 2 типа монтажа в зависимости от используемых аксессуаров:
 - подвесной,
 - накладной.
- Создание тонких линий света благодаря малой ширине и оптимальной высоте профиля.
- Заглушки и другие аксессуары поставляются отдельно.

ПРИМЕНЕНИЕ

- Создание акцентного освещения.
- Для светодиодных лент и линеек шириной до 12 мм.



12 мм




Накладной/подвесной



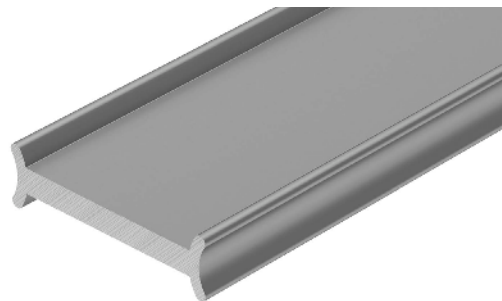
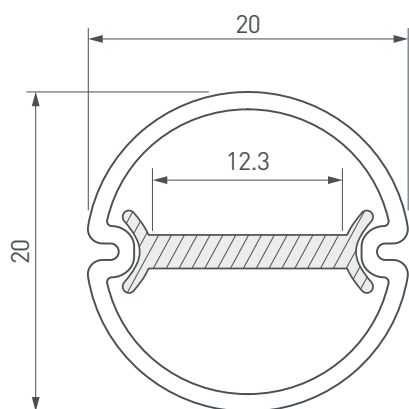
Серебристый

ПАРАМЕТРЫ

Артикул	039218
Модель	ARH-ROUND-D20-DUAL-2000 ANOD
Цвет	 серебристый
Покрытие	анодированное
Форма (сечение)	круглая
Назначение	для контурной подсветки
Размеры профиля	2000×20×20 мм
Ширина площадки для лент	12.3 мм
Рассеиваемая (отводимая) тепловая мощность* на 1 м	12 Вт

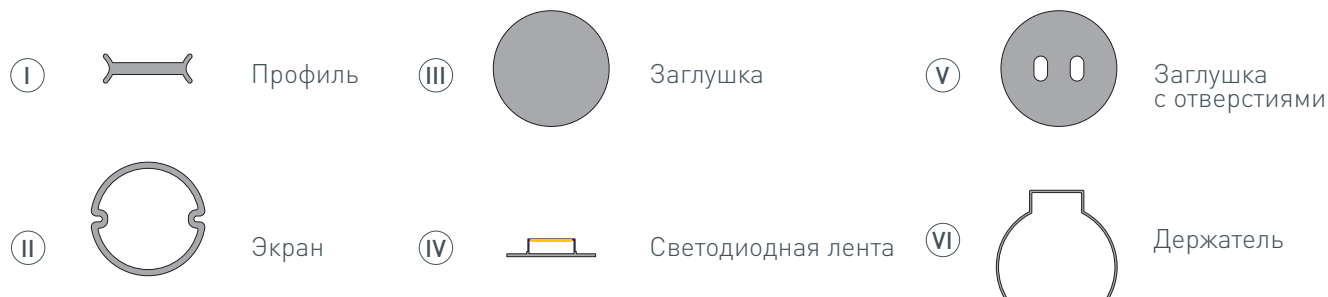
* При использовании светодиодных лент и линеек.

ЧЕРТЕЖ

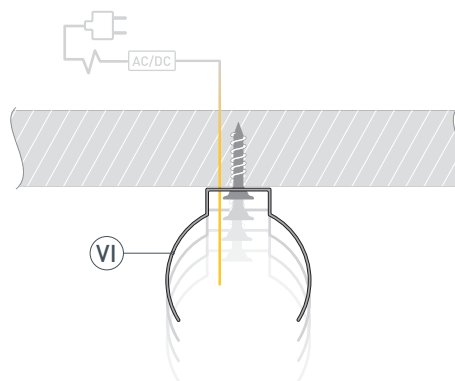


РУКОВОДСТВО ПО МОНТАЖУ ПРОФИЛЯ

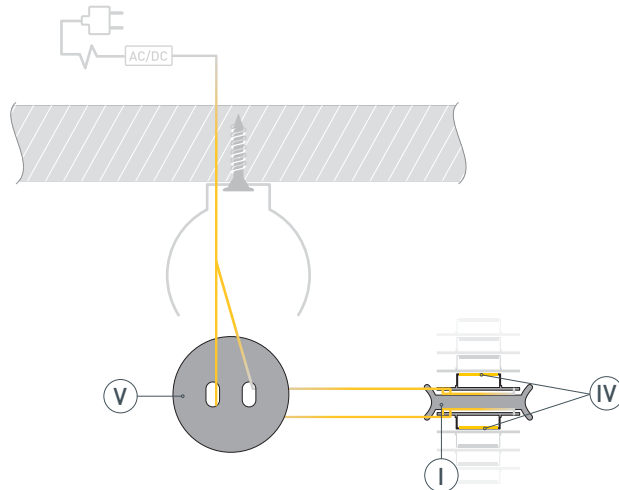
Установка профиля на держатели
Необходимые компоненты:



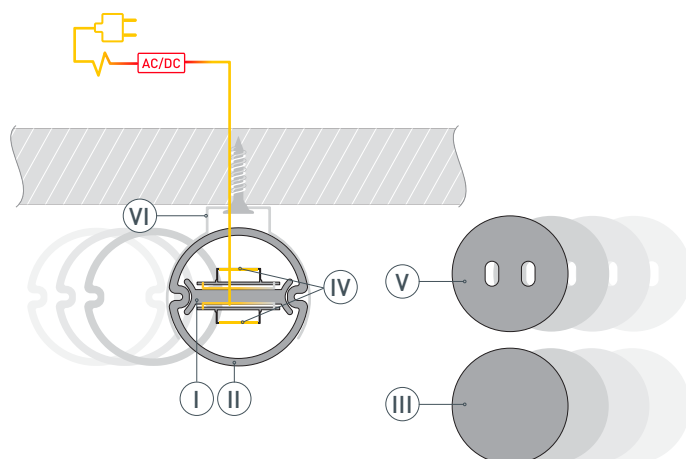
- 1** / Закрепите держатели (VI) на поверхности и выведите кабель от источника питания для светодиодной ленты.



- 2** / Перед приклеиванием светодиодных лент (IV) рекомендуется обезжирить поверхность профиля (I). Установите светодиодные ленты (IV) на площадки профиля (I). Кабели питания светодиодных лент протяните через отверстия в заглушке (V). Максимально допустимая для подключения длина отрезка светодиодной ленты указана в инструкции к светодиодной ленте.



- 3** / Установите экран (II) и заглушки (III) и (V) на профиль (I). Установите профиль (I) в держатели (VI). Подключите светодиодные ленты (IV) к источнику питания, строго соблюдая полярность, обозначенную на платах светодиодных лент. Для обеспечения равномерного свечения ленты по всей длине рекомендуется подавать питание на светодиодную ленту с двух сторон.

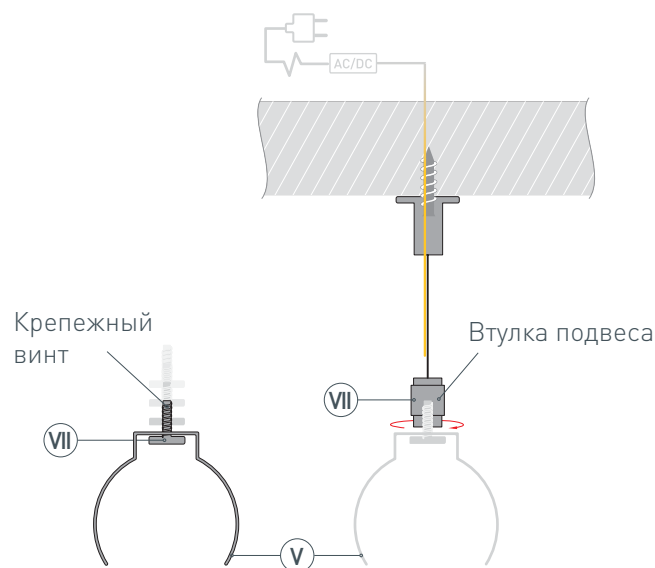


РУКОВОДСТВО ПО МОНТАЖУ ПРОФИЛЯ

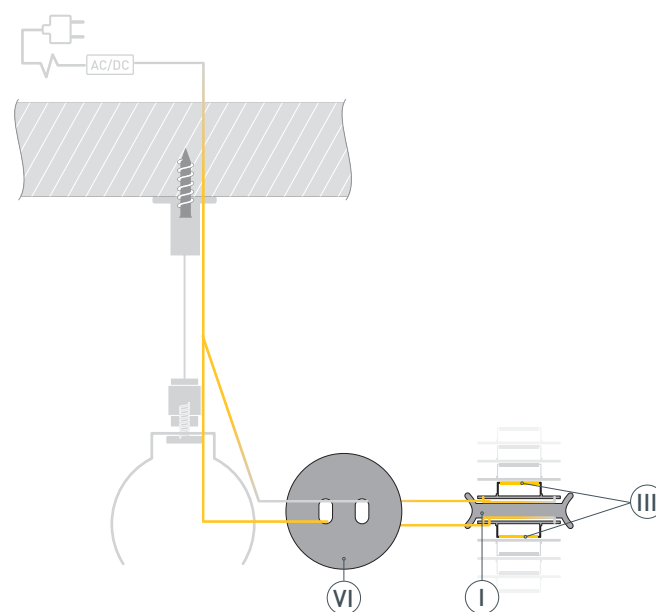
Установка профиля на подвесы
Необходимые компоненты:



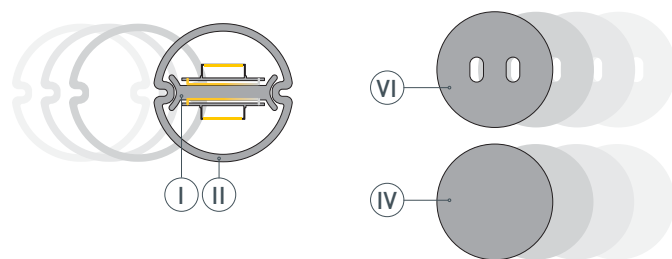
- 1** / Выведите кабель от блока питания для светодиодных лент на поверхность. Установите крепежные винты подвесов (VII) в держатели (V). Затем навинтите втулки подвесов (VII) на крепежи подвесов (VII) и закрепите подвесы (VII) на поверхности.



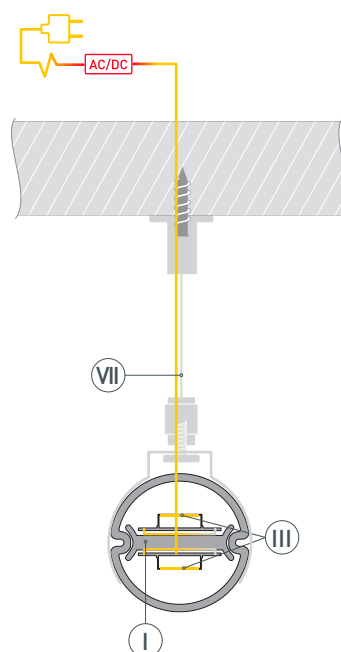
- 2** / Перед приклеиванием светодиодных лент (III) на профиль (I) рекомендуется обезжирить поверхность профиля. Установите светодиодные ленты (III) на площадки профиля (I). Протяните кабель питания светодиодных лент (III) через отверстия в заглушке (VI). Максимально допустимая для подключения длина отрезка светодиодной ленты указана в инструкции к светодиодной ленте.



- 3 / Установите экран (II) и заглушки (IV) и (VI) на профиль (I).



- 4 / Зафиксируйте профиль (I) на подвесах (VII). Подключите светодиодные ленты (III), строго соблюдая полярность, обозначенную на платах светодиодных лент. Для обеспечения равномерного свечения ленты по всей длине рекомендуется подавать питание на светодиодную ленту с двух сторон.



СОПУТСТВУЮЩИЕ ТОВАРЫ И АКСЕССУАРЫ

Приобретаются отдельно

Экран



039253
ARH-ROUND-D20-DUAL-2000 OPAL

Экран



039256
RH-ROUND-D20-DUAL-2000 OPAL BLACK

Заглушка



039300
ARH-ROUND-D20-DUAL глухая

Заглушка



039301
ARH-ROUND-D20-DUAL с отверстием

Заглушка



039302
ARH-ROUND-D20-DUAL BLACK с отверстием

Заглушка



039303
ARH-ROUND-D20-DUAL BLACK глухая

Держатель



039304
Для профиля ARH-ROUND-D20-DUAL

Тросик



016143
Для подвешивания профиля ARH-ROUND