



Электронная документация

ПРОФИЛЬ С ЭКРАНОМ

ALU-BASE-PW35S-2000 ANOD+FROST AG

ОПИСАНИЕ

- Алюминиевый профиль для декоративной подсветки.
- В комплект профиля входит матовый призматический экран с эффектом «антиблик».
- Профиль устанавливается на основание ALU-BASE Small/Hiding (не в комплекте).
- Заглушки и другие дополнительные аксессуары поставляются отдельно.

ПРИМЕНЕНИЕ

- Подсветка мебели, пазов, ниш и других элементов интерьера.
- Создание бра.
- Для светодиодных лент и линеек шириной до 30 мм.



30 мм




Накладной



Серебристый

ПАРАМЕТРЫ ПРОФИЛЯ

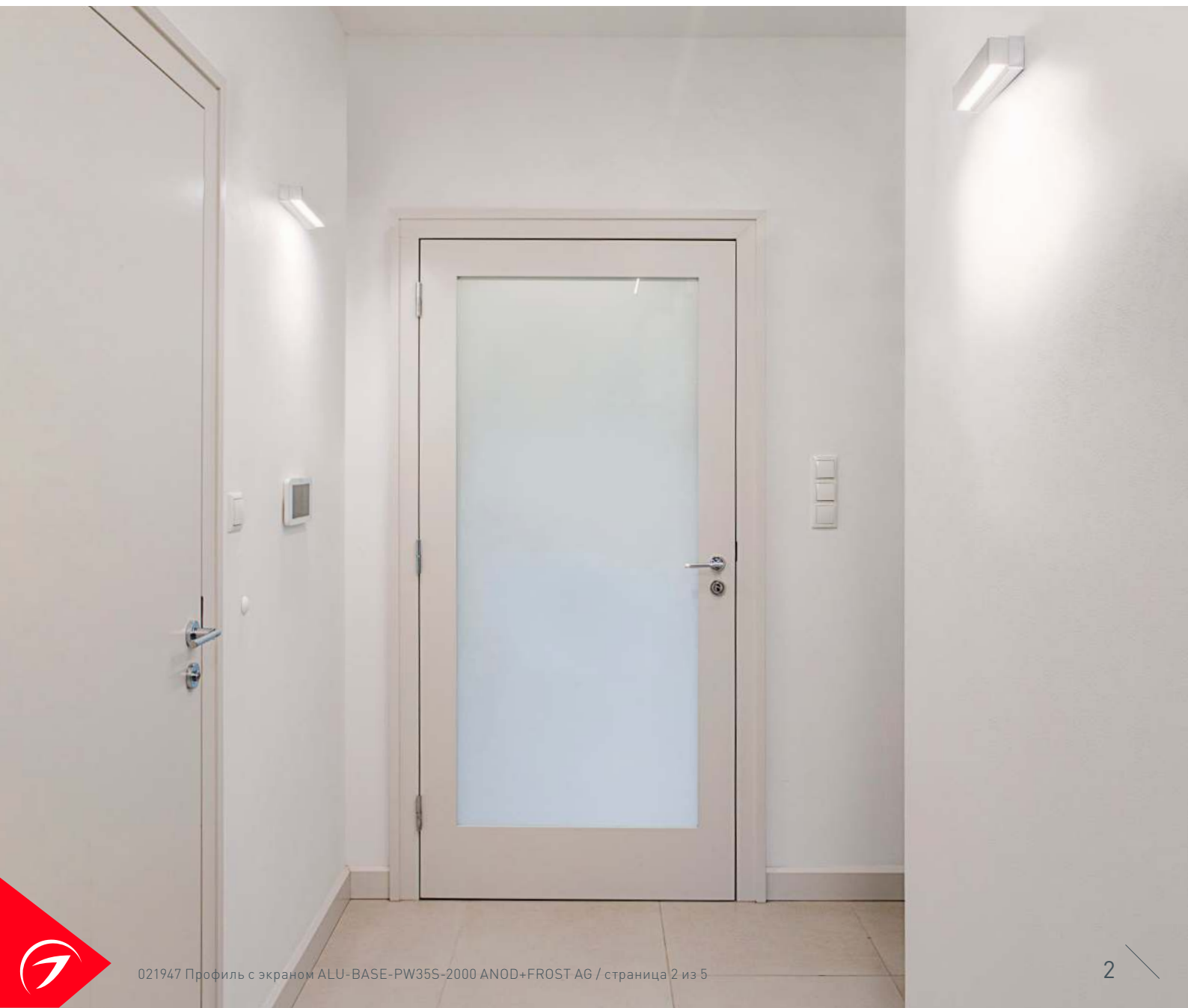
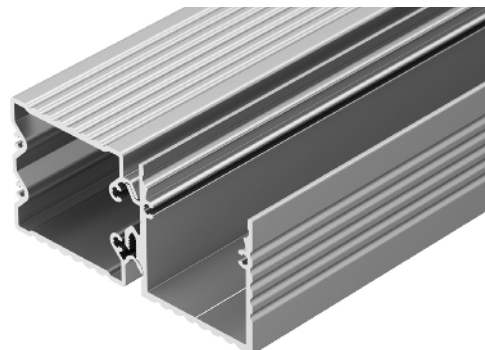
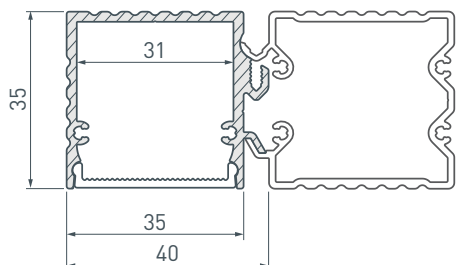
Артикул	021947
Модель	ALU-BASE-PW35S-2000 ANOD+FROST AG
Цвет	 серебристый
Покрытие	анодированное
Форма (сечение)	прямоугольная
Назначение	для стен (бра)
Размеры профиля	2000×40×35 мм
Ширина площадки для лент	31 мм
Рассеиваемая (отводимая) тепловая мощность* на 1 м	37 Вт

ПАРАМЕТРЫ ЭКРАНА

Материал	матовый поликарбонат (PC)
Светопропускание	60%

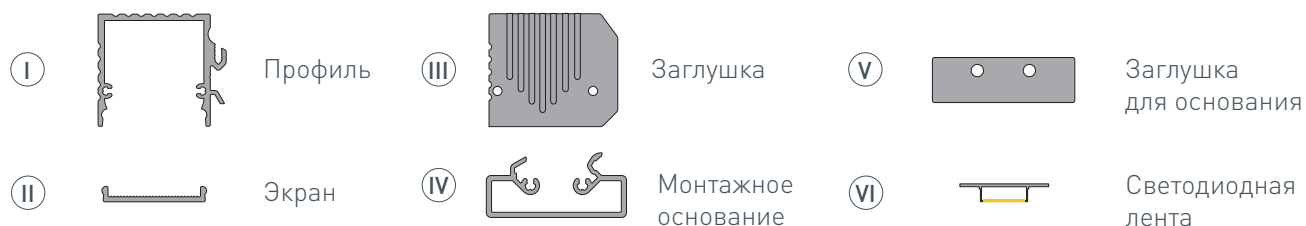
* При использовании светодиодных лент и линеек.

ЧЕРТЕЖ

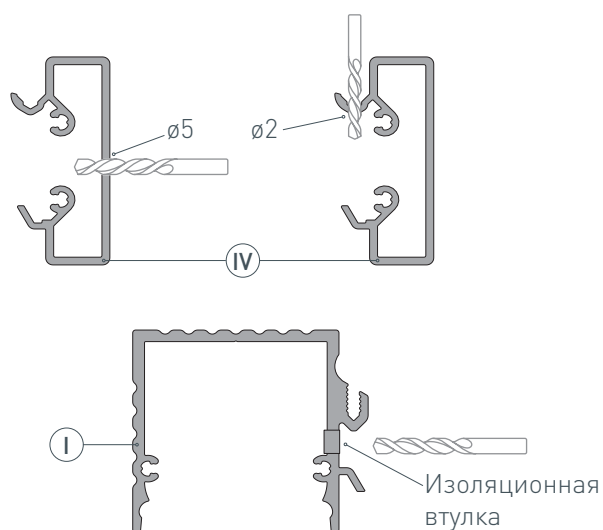


РУКОВОДСТВО ПО МОНТАЖУ ПРОФИЛЯ

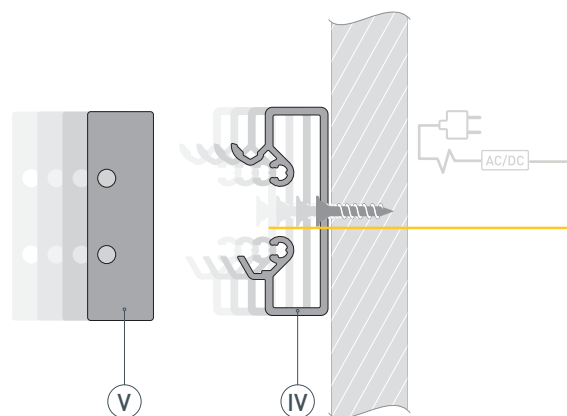
Установка профиля на монтажное основание
Необходимые компоненты:



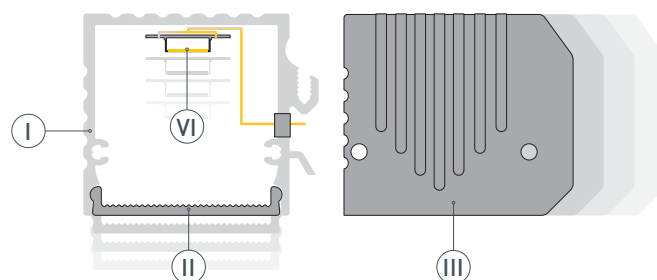
- 1** / Просверлите отверстия $\varnothing 5$ мм в монтажном основании **Ⓦ** для крепления к поверхности (2 отверстия для 1000 мм, 4 — 2000 мм). Также просверлите в нем отверстия $\varnothing 2$ мм для соединения и фиксации с профилем (2 отверстия — для 1000 мм, 4 — 2000 мм). Просверлите в профиле **Ⓘ** отверстие для вывода кабеля питания светодиодной ленты и установите в него проходную изоляционную втулку.



- 2** / Установите заглушки **Ⓥ** на монтажное основание **Ⓦ**. Закрепите монтажное основание **Ⓦ** на поверхности с помощью саморезов ST2.2×9.5 и выведите кабель от источника питания для светодиодной ленты.



- 3** / Перед приклеиванием светодиодной ленты **Ⓦ** рекомендуется обезжирить поверхность профиля **Ⓘ**. Установите светодиодную ленту **Ⓦ** на профиль **Ⓘ** и пропустите кабель питания светодиодной ленты через изоляционную втулку. Максимально допустимая для подключения длина отрезка светодиодной ленты указана в инструкции к светодиодной ленте. Установите на профиль **Ⓘ** заглушки **ⓓ** и экран **Ⓜ**.



- 4 / Установите профиль (I) в монтажное основание (IV), как показано на рисунке 1, и зафиксируйте.
 Подключите светодиодную ленту (VI) к источнику питания, строго соблюдая полярность, обозначенную на плате светодиодной ленты.
 Для обеспечения равномерного свечения ленты по всей длине рекомендуется подавать питание на светодиодную ленту с двух сторон.

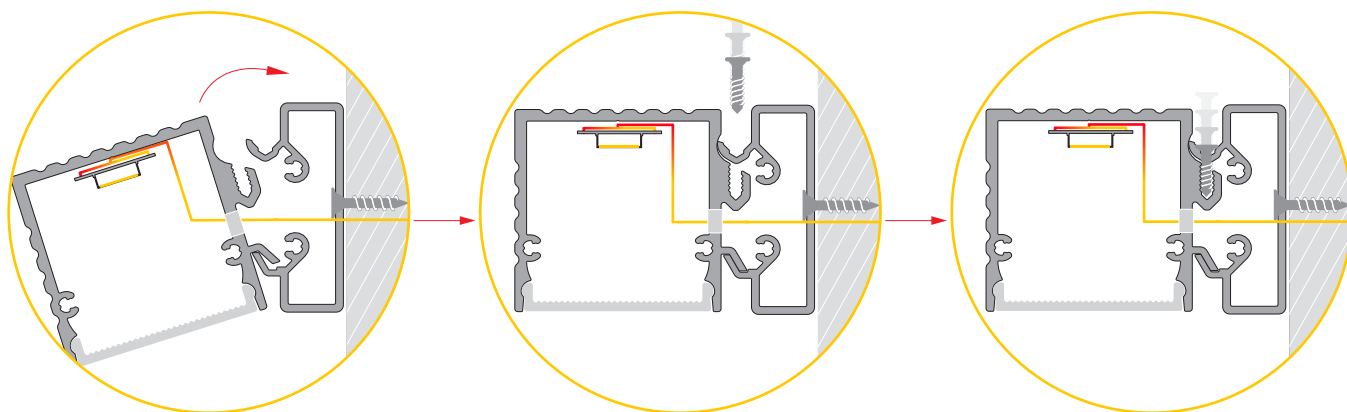
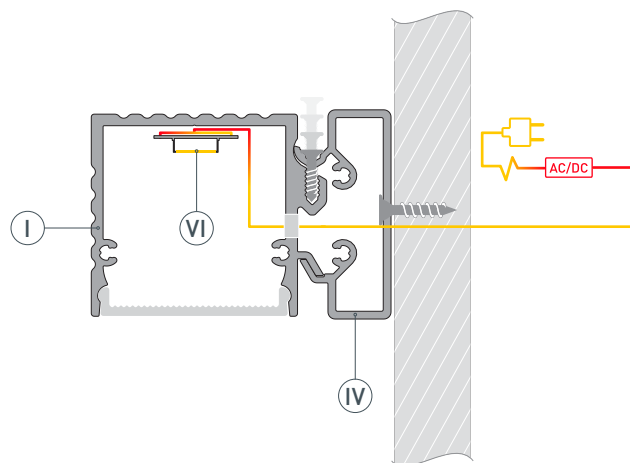


Рисунок 1. Установка профиля в монтажное основание

СОПУТСТВУЮЩИЕ ТОВАРЫ И АКСЕССУАРЫ

Приобретаются отдельно

Заглушка



015848
ALU-BASE-PW35S левая

Заглушка



015456
ALU-BASE-PW35S правая

Основание



015467
ALU-BASE-2000 Small

Основание



015466
ALU-BASE-2000 Hiding