

Электронная документация

## ПРОФИЛЬ-ДЕРЖАТЕЛЬ FOLED-RAIL-2000

### ОПИСАНИЕ

- Алюминиевый профиль-держатель для подвешивания профиля FOLED-CENTER.
- Используется для соединения профиля со стандартным подвесом, устанавливается в паз.
- Заглушки, соединители и другие дополнительные аксессуары поставляются отдельно.

### ПРИМЕНЕНИЕ

- Создание натяжных и подвесных потолков со встроенным светодиодным освещением.
- Для установки профиля FOLED-CENTER.




Подвесной

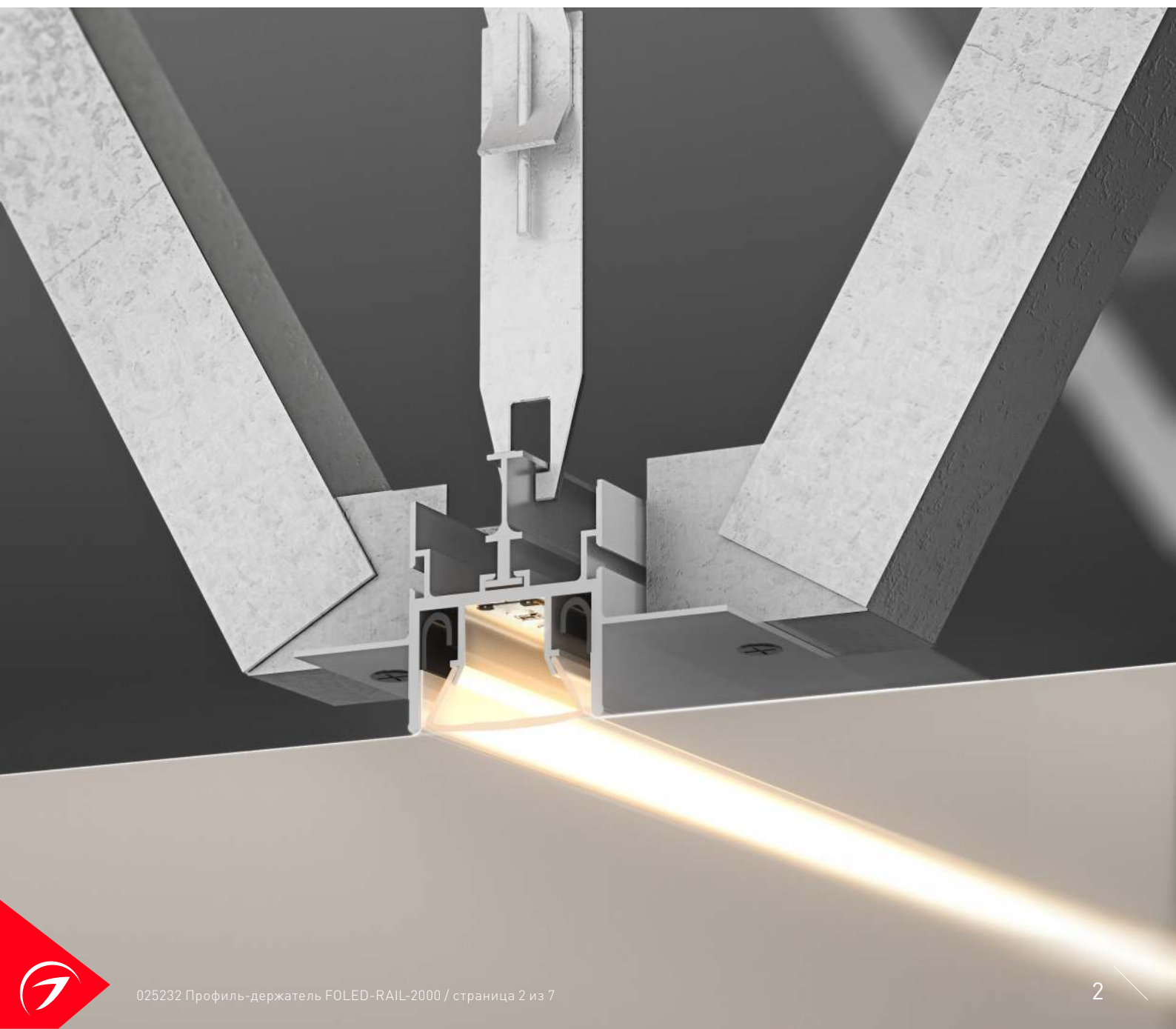
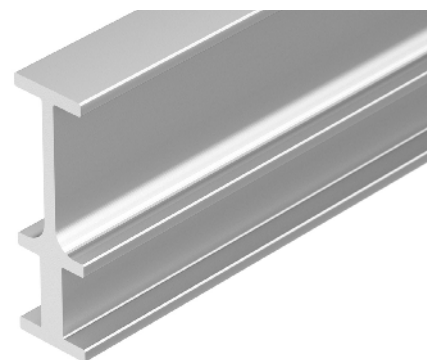
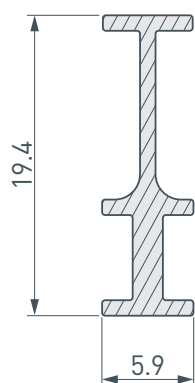


Серебристый

### ПАРАМЕТРЫ

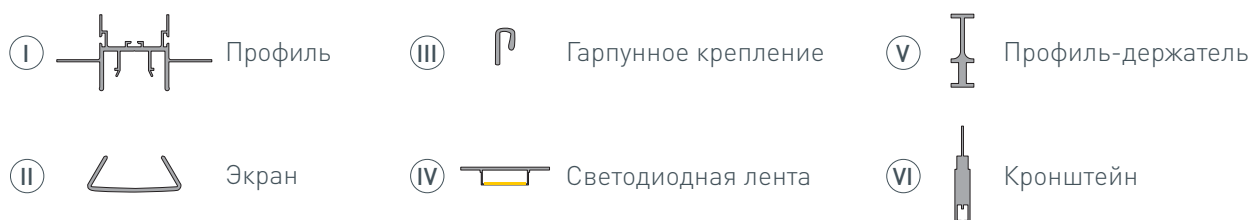
|                           |  |
|---------------------------|--|
| Артикул                   | <b>025232</b>  |
| Модель                    | <b>FOLED-RAIL-2000</b>   |
| Цвет                      |  <b>серебристый</b> |
| Покрытие                  | <b>без покрытия</b>  |
| Форма (сечение)           | <b>фигурная</b>  |
| Назначение                | <b>профиль-держатель</b>   |
| Размеры профиля-держателя | <b>2000×5.9×19.4 мм</b>  |

# ЧЕРТЕЖ

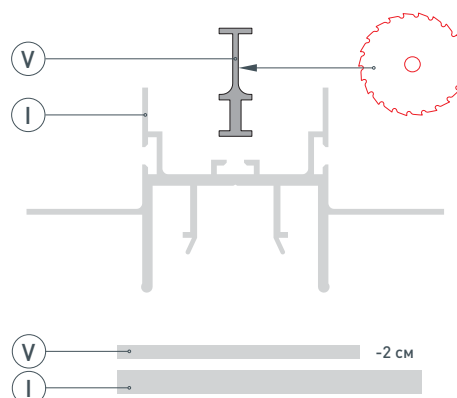


# РУКОВОДСТВО ПО МОНТАЖУ ПРОФИЛЯ-ДЕРЖАТЕЛЯ

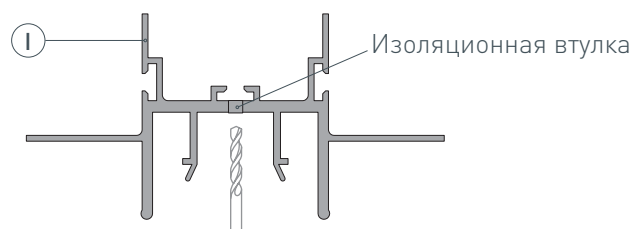
Установка на кронштейны  
Необходимые компоненты:



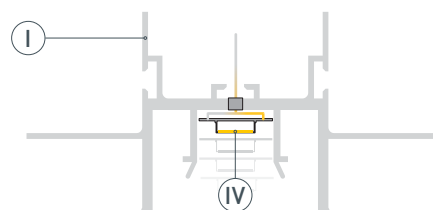
- 1** / Обрежьте профиль-держатель ⑤ так, чтобы он был на 2 см короче длины профиля ①. Это позволит вывести кабель питания светодиодной ленты из профиля. При необходимости дополнительно сократите длину профиля-держателя или разделите его на сегменты.



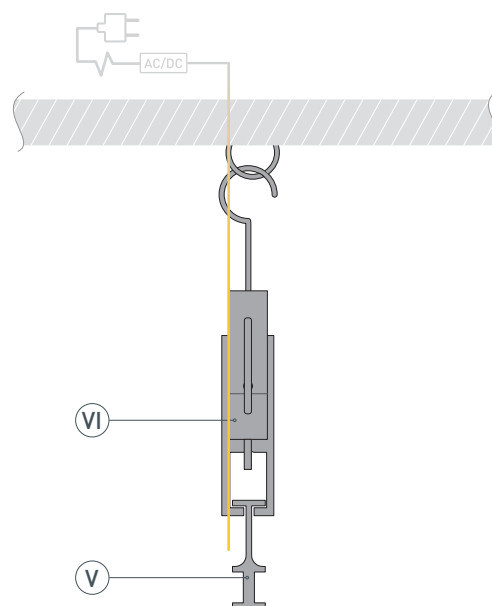
- 2** / Просверлите в профиле ① отверстие для кабеля питания светодиодной ленты и установите в него проходную изоляционную втулку.



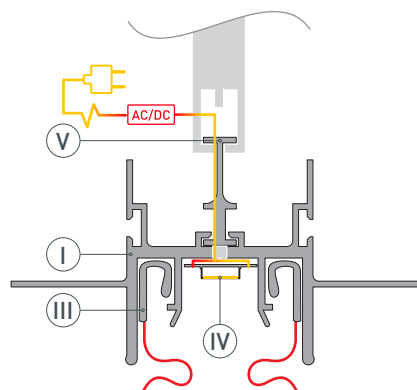
- 3** / Перед приклеиванием светодиодной ленты ④ рекомендуется обезжирить поверхность профиля ①. Установите светодиодную ленту ④ и пропустите кабель питания ленты через изоляционную втулку в профиле ①.



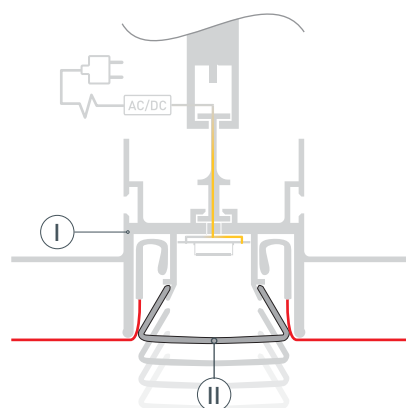
- 4 / Вставьте профиль-держатель (V) в проушины кронштейнов (VI).  
 Рекомендуется устанавливать 4 кронштейна на каждые 2000 мм профиля.  
 Выведите кабель от источника питания для светодиодной ленты наружу.



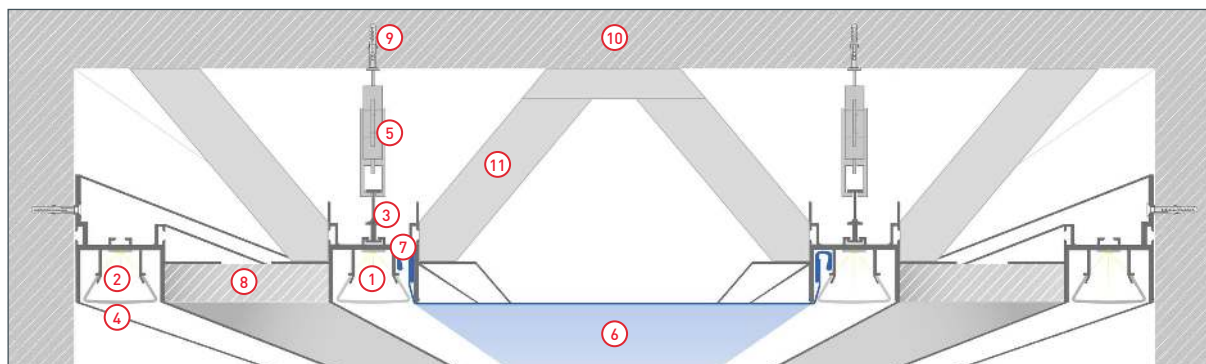
- 5 / Подключите светодиодную ленту (IV) к источнику питания, строго соблюдая полярность, обозначенную на плате светодиодной ленты.  
 Максимально допустимая для подключения длина отрезка светодиодной ленты указана в инструкции к светодиодной ленте.  
 Вставьте профиль (I) в профиль-держатель (V).  
 Вставьте гарпунное крепление (III) натяжного потолка в соответствующие пазы профиля (I).



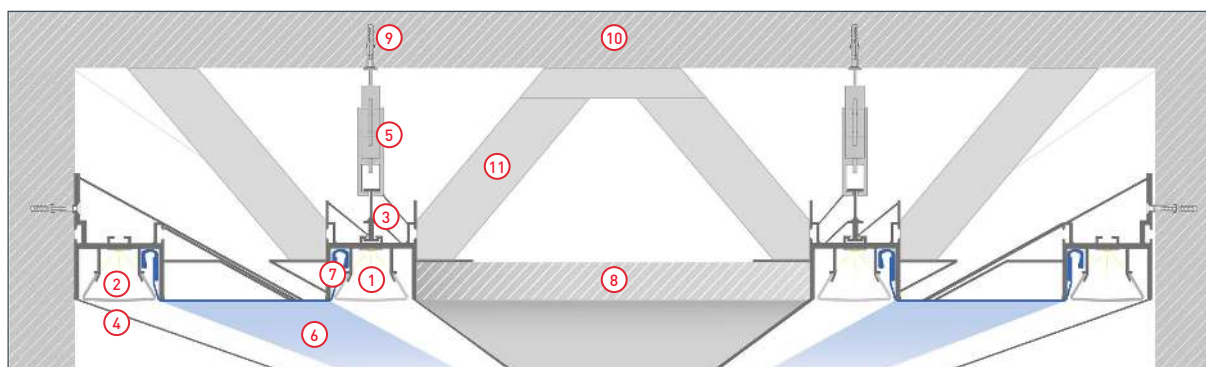
- 6 / Установите экран (II) на профиль (I).



## ПРИМЕРЫ МОНТАЖА

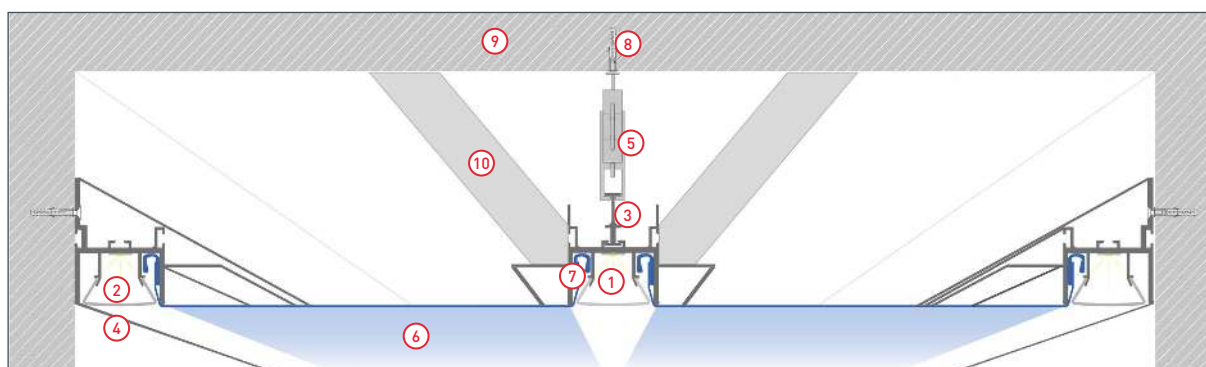


- |   |                                     |
|---|-------------------------------------|
| ① Профиль FOLED-CEIL-CENTER-2000 (арт. 023863)    | ⑦ Крепеж (гарпун) натяжного потолка |
| ② Профиль FOLED-WALL-2000 (арт. 023865)           | ⑧ Гипсокартон                       |
| ③ Профиль-держатель FOLED-RAIL-2000 (арт. 025232) | ⑨ Дюбель                            |
| ④ Экран FOLED-2000 OPAL-PM (арт. 025233(1))       | ⑩ Потолок                           |
| ⑤ Кронштейн для FOLED-RAIL (арт. 026151)          | ⑪ Кронштейн                         |
| ⑥ Полотно натяжного потолка                       |                                     |

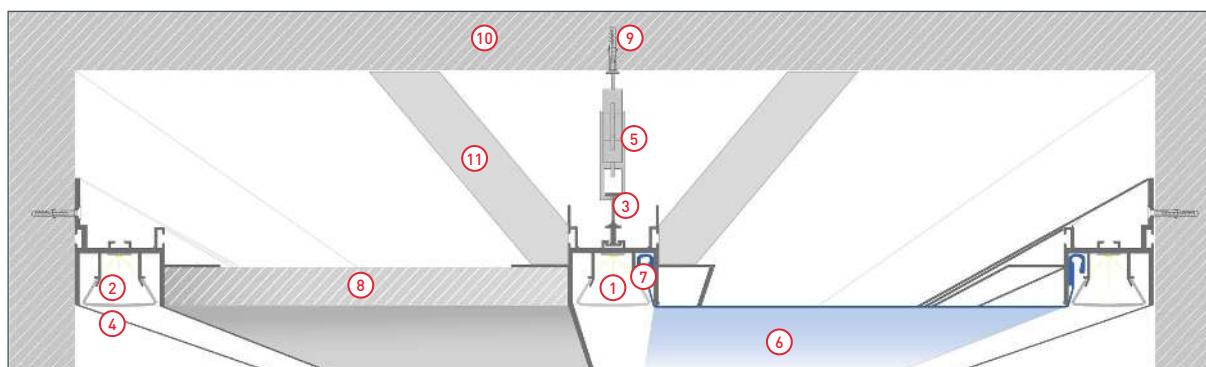


- |   |                                     |
|---|-------------------------------------|
| ① Профиль FOLED-CEIL-CENTER-2000 (арт. 023863)    | ⑦ Крепеж (гарпун) натяжного потолка |
| ② Профиль FOLED-WALL-2000 (арт. 023865)           | ⑧ Гипсокартон                       |
| ③ Профиль-держатель FOLED-RAIL-2000 (арт. 025232) | ⑨ Дюбель                            |
| ④ Экран FOLED-2000 OPAL-PM (арт. 025233(1))       | ⑩ Потолок                           |
| ⑤ Кронштейн для FOLED-RAIL (арт. 026151)          | ⑪ Кронштейн                         |
| ⑥ Полотно натяжного потолка                       |                                     |

## ПРИМЕРЫ МОНТАЖА



- |   |                                     |
|---|-------------------------------------|
| ① Профиль FOLED-CEIL-CENTER-2000 (арт. 023863)    | ⑥ Полотно натяжного потолка         |
| ② Профиль FOLED-WALL-2000 (арт. 023865)           | ⑦ Крепеж (гарпун) натяжного потолка |
| ③ Профиль-держатель FOLED-RAIL-2000 (арт. 025232) | ⑧ Дюбель                            |
| ④ Экран FOLED-2000 OPAL-PM (арт. 025233(1))       | ⑨ Потолок                           |
| ⑤ Кронштейн для FOLED-RAIL (арт. 026151)          | ⑩ Кронштейн                         |

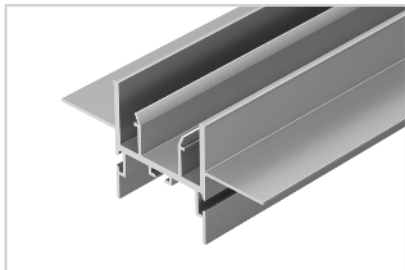


- |   |                                     |
|---|-------------------------------------|
| ① Профиль FOLED-CEIL-CENTER-2000 (арт. 023863)    | ⑦ Крепеж (гарпун) натяжного потолка |
| ② Профиль FOLED-WALL-2000 (арт. 023865)           | ⑧ Гипсокартон                       |
| ③ Профиль-держатель FOLED-RAIL-2000 (арт. 025232) | ⑨ Дюбель                            |
| ④ Экран FOLED-2000 OPAL-PM (арт. 025233(1))       | ⑩ Потолок                           |
| ⑤ Кронштейн для FOLED-RAIL (арт. 026151)          | ⑪ Кронштейн                         |
| ⑥ Полотно натяжного потолка                       |                                     |

## СОПУТСТВУЮЩИЕ ТОВАРЫ И АКСЕССУАРЫ

Приобретаются отдельно

Профиль



**023863**  
FOLED-CEIL-CENTER-2000

Кронштейн



**026151**  
для FOLED-RAIL