

ПАНЕЛИ SENS

SMART-P29-DIM WHITE, SMART-P17-DIM BLACK
SMART-P38-MIX WHITE, SMART-P43-MIX BLACK
SMART-P44-RGB WHITE, SMART-P31-RGB BLACK
SMART-P45-RGBW WHITE, SMART-P30-RGBW BLACK

- 4 зоны
- RF, 2.4 ГГц
- DMX512



1. ОСНОВНЫЕ СВЕДЕНИЯ

- 1.1. Панель используется как 4-зонный пульт дистанционного управления для управления радиоканальными устройствами SMART, также может использоваться в качестве 4-зонного мастера DMX512.
- 1.2. В зависимости от модификации панели основными функциями являются: включение и отключение освещения, регулировка яркости, цветовой температуры, выбор цвета, управление зонами и сценами.
- 1.3. Удобное и точное управление с помощью слайдера.
- 1.4. Отключаемое звуковое сопровождение.
- 1.5. Выходной сигнал DMX, соответствует стандартному протоколу DMX512, совместим с декодерами DMX любых поставщиков.

2. ОСНОВНЫЕ ТЕХНИЧЕСКИЕ ХАРАКТЕРИСТИКИ

| | |
|--|--------------|
| Напряжение питания | AC 85–265 В |
| Количество зон управления | 4 зоны |
| Выходной сигнал | DMX512 |
| Степень пылевлагозащиты | IP20 |
| Габаритные размеры | 86×86×35 мм |
| Диапазон рабочих температур окружающей среды | +5... +45 °C |

3. УСТАНОВКА, ПОДКЛЮЧЕНИЕ И УПРАВЛЕНИЕ



ВНИМАНИЕ!

Во избежание поражения электрическим током перед началом всех работ отключите электропитание. Все работы должны проводиться только квалифицированным специалистом.

- 3.1. Извлеките устройство из упаковки и убедитесь в отсутствии механических повреждений.
- 3.2. Подключите панель согласно схеме на рисунке 1.
- 3.3. Убедитесь, что схема собрана правильно, везде соблюдена полярность подключения, и провода нигде не замыкаются.
- 3.4. Включите питание системы.
- 3.5. Выполните привязку панели управления к контроллерам серии SMART:

Способ привязки зависит от используемых контроллеров (см. инструкции к контроллерам).

Кнопкой «MATCH»:

- Привязка: коротко нажмите на кнопку «MATCH», затем быстро (за время не более 5 с) нажмите кнопку включения/выключения на пульте дистанционного управления или для многозонных пультов нажмите кнопку номера зоны. Светодиодная лента (светильник) или индикатор (в зависимости от модификации устройства) мигнет несколько раз, что означает успешную операцию.
- Удаление: нажмите и удерживайте кнопку «MATCH» в течение 5 с. Светодиодная лента (светильник) или индикатор (в зависимости от модификации устройства) мигнет несколько раз, что означает успешную операцию.

Коммутацией питания:

- Привязка: выключите питание, затем снова включите питание (повторите действие 2 раза). Затем нажмите 3 раза кнопку включения/выключения на пульте дистанционного управления или для многозонных пультов нажмите кнопку номера зоны. Светодиодная лента (светильник) или индикатор (в зависимости от модификации устройства) мигнет 3 раза, что означает успешную операцию.

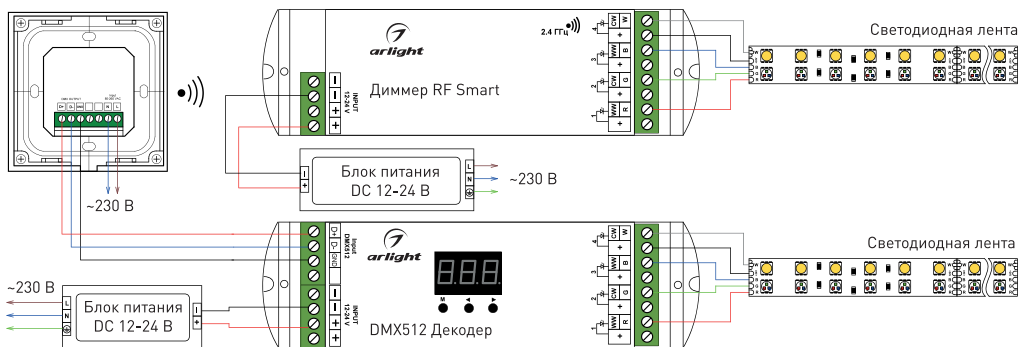


Рисунок 1. Схема подключения панели SMART

- Удаление: выключите питание, затем снова включите питание (повторите действие 2 раза). Затем нажмите 5 раз кнопку включения/выключения на пульте дистанционного управления или для многозонных пультов нажмите кнопку номера зоны. Светодиодная лента (светильник) или индикатор (в зависимости от модификаций устройства) мигнет 5 раз, что означает успешную операцию.

3.6. Проверьте работу оборудования:



Power



Switch

1 2 3
Scene Scene Scene

1 2 3 4
ZONE ZONE ZONE ZONE

M
MODE

SPEED

BRIGHT

BRIGHT/SPEED

W
White

- Выключение панели и света во всех зонах.
- Включение панели и света в зонах в то состояние, которое было перед выключением.

- Шкала выбора яркости, цвета или цветовой температуры.

- Переключение функции шкалы: яркость /цветовая температура.

- Короткое касание — вызов сохраненной сцены.
- Удержание кнопки — сохранение текущей сцены. Сохранение сцены подтверждается загоранием индикаторного светодиода рядом с кнопкой.

Примечание. Сцены сохраняются и вызываются одновременно во всех зонах.

- Короткое касание — активация зоны для управления. Если свет в зоне был выключен, он включается в состояние, которое было перед выключением.
- Удержание кнопки более 2 секунд — выключение света в зоне.
- Чтобы управлять несколькими зонами одновременно, коснитесь последовательно кнопок выбора зон, которыми хотите управлять.

- Короткое нажатие — переключение световых эффектов (при DMX-подключении — 10 динамических эффектов, при RF-подключении — зависит от используемого RF-контроллера).
- Удержание более двух секунд — циклическая смена динамических режимов.

- Установка скорости выполнения динамических эффектов (10 скоростей выбираются короткими нажатиями).

- Короткие нажатия — переключение 10 уровней яркости.
- Удержание кнопки — плавная регулировка.
- Повторное касание и удержание — регулировка в противоположном направлении.

- Установка яркости в каналах RGB в статическом режиме или скорости выполнения эффектов в динамическом режиме (10 уровней).
- Длительное нажатие в статическом режиме — плавная регулировка яркости в каналах RGB.

- Короткое нажатие — включение/выключение света в канале белого цвета
- Удержание кнопки — плавная регулировка яркости в канале белого цвета.

3.7. Таблица соответствия номеров зон на панели и адресов DMX512:

| Артикул | 027103 / 028109 | 027118 / 028137 | | | 028139 / 027106 | | | 028140 / 027104 | | | |
|---------|-----------------|-----------------|----|----|-----------------|----|----|-----------------|----|----|--|
| | | WW | CW | R | G | B | R | G | B | W | |
| Zone 1 | 1 | 1 | 2 | 1 | 2 | 3 | 1 | 2 | 3 | 4 | |
| Zone 2 | 2 | 3 | 4 | 4 | 5 | 6 | 5 | 6 | 7 | 8 | |
| Zone 3 | 3 | 5 | 6 | 7 | 8 | 9 | 9 | 10 | 11 | 12 | |
| Zone 4 | 4 | 7 | 8 | 10 | 11 | 12 | 13 | 14 | 15 | 16 | |



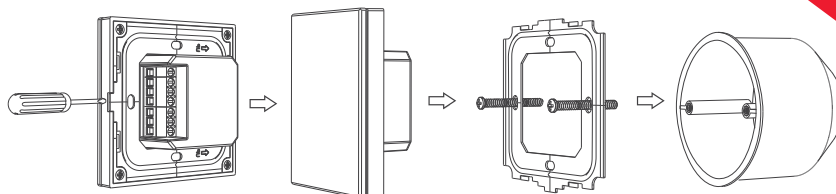


Рисунок 2. Монтаж панели SMART

- 3.8. Закрепите панель в месте установки.
 - Слегка подденьте верхнюю часть панели плоской отверткой и аккуратно снимите ее.
 - Установите в монтажную коробку нижнюю часть панели и прикрутите ее винтами/шурпами.
 - Аккуратно установите лицевую панель.

4. ОБЯЗАТЕЛЬНЫЕ ТРЕБОВАНИЯ И РЕКОМЕНДАЦИИ ПО ЭКСПЛУАТАЦИИ

- 4.1. Соблюдайте условия эксплуатации оборудования:
 - эксплуатация только внутри помещений;
 - температура окружающего воздуха от +5 до +45 °С;
 - относительная влажность воздуха не более 90% при +20 °С, без конденсации влаги;
 - отсутствие в воздухе паров и примесей агрессивных веществ (кислот, щелочей и пр.).
- 4.2. Не допускается установка вблизи нагревательных приборов или горячих поверхностей.
- 4.3. Не допускайте попадания воды или воздействия конденсата на устройство.
- 4.4. Перед включением системы убедитесь, что схема собрана правильно, соединения выполнены надежно, замыкания отсутствуют. Замыкание в проводах может привести к отказу оборудования.
- 4.5. Возможные неисправности

| Проявление неисправности | Причина неисправности | Метод устранения |
|---|--|---|
| Панель управления не работает в качестве пульта дистанционного управления | Панель не привязана к контроллеру | Привяжите панель управления к контроллеру |
| | Панель управления находится слишком далеко от контроллера | Уменьшите дистанцию между панелью управления и контроллером |
| Дистанция устойчивой работы панели управления в качестве беспроводного пульта управления менее 20 м | Экранирование радиосигнала стеной или металлической поверхностью | Устраните причину экранирования радиосигнала, перенесите панель в место, исключающее экранирование |
| Не выполняется управление по шине DMX | Панель не привязана к контроллеру | Привяжите панель управления к контроллеру |
| | Панель управления находится слишком далеко от контроллера | Уменьшите дистанцию между панелью управления и контроллером |
| Управление по шине DMX выполняется нестабильно | Большая длина кабеля шины DMX | По возможности сократите длину кабеля |
| | Неправильная топология шины DMX | Шина DMX должна иметь топологию «луч». Для построения шины с топологией «звезда» или «дерево», применяйте разветвители сигналов DMX |
| | Использован кабель, не предназначенный для передачи сигналов DMX | Используйте кабель, специально предназначенный для передачи DMX-сигнала |
| | К шине DMX подключено более 32 устройств | Используйте разветвители DMX-сигналов |

5. ТРЕБОВАНИЯ БЕЗОПАСНОСТИ

- 5.1. Конструкция изделия удовлетворяет требованиям электро- и пожарной безопасности по ГОСТ 12.2.007.0-75.
- 5.2. Монтаж оборудования должен выполняться квалифицированным специалистом с соблюдением всех требований техники безопасности.
- 5.3. Внимательно изучите инструкцию по монтажу и установке и неукоснительно следуйте всем требованиям и рекомендациям.
- 5.4. Перед монтажом убедитесь, что все оборудование обесточено.
- 5.5. Если при включении изделие не заработало должным образом, воспользуйтесь таблицей возможных неисправностей. Если самостоятельно устранить неисправность не удалось, обесточьте изделие и свяжитесь с поставщиком.

6. ГАРАНТИЙНЫЕ ОБЯЗАТЕЛЬСТВА

- 6.1. Изготовитель гарантирует соответствие изделия требованиям действующей технической документации и обязательным требованиям государственных стандартов.
- 6.2. Гарантийный срок изделия — 60 месяцев с даты передачи потребителю, если иное не предусмотрено договором. Если дату передачи установить невозможно, гарантийный срок исчисляется с даты изготовления изделия.
- 6.3. В случае выхода изделия из строя потребитель вправе предъявить требования в течение гарантийного срока при наличии товарного или кассового чека, а также отметки о продаже в паспорте изделия.
- 6.4. Требования предъявляются по месту приобретения изделия.
- 6.5. Гарантийные обязательства не распространяются на изделия, имеющие механические повреждения или признаки нарушения потребителем правил хранения, транспортирования или эксплуатации.

- 6.6. Производитель вправе вносить изменения в конструкцию изделия и встроенное программное обеспечение (прошивку), не ухудшающие качество изделия и его основные параметры.
- 6.7. Расходы на транспортировку вышедшего из строя изделия оплачиваются потребителем.

7. ТРАНСПОРТИРОВАНИЕ И ХРАНЕНИЕ

- 7.1. Размещение и крепление в транспортных средствах упакованных изделий должны обеспечивать их устойчивое положение, исключать возможность ударов друг о друга, а также о стенки транспортных средств.
- 7.2. После транспортировки при отрицательных температурах, перед включением, изделие должно быть выдержано в упаковке в нормальных условиях не менее 6 часов.
- 7.3. Изделия должны храниться в сухом помещении в заводской упаковке при температуре окружающей среды от 0 до +50 °С и влажности не более 70% при отсутствии в воздухе паров кислот, щелочей и других агрессивных примесей.

8. КОМПЛЕКТАЦИЯ

- 8.1. Панель — 1 шт.
- 8.2. Паспорт и краткая инструкция по эксплуатации — 1 шт.
- 8.3. Упаковка — 1 шт.

9. СВЕДЕНИЯ ОБ УТИЛИЗАЦИИ

- 9.1. По истечении срока службы (эксплуатации) изделие не представляет опасности для жизни, здоровья людей и окружающей среды.
- 9.2. Утилизация осуществляется в соответствии с требованиями действующего законодательства.

10. СВЕДЕНИЯ О РЕАЛИЗАЦИИ И СЕРТИФИКАЦИИ

- 10.1. Цена изделия договорная, определяется при заключении договора.
- 10.2. Предпродажной подготовки изделия не требуется.
- 10.3. Изделие сертифицировано согласно ТР ТС. Информация о сертификации нанесена на упаковку.

11. ИНФОРМАЦИЯ О ПРОИСХОЖДЕНИИ ТОВАРА

- 11.1. Изготовлено в КНР.
- 11.2. Изготовитель/Manufacturer: «Санрайз Холдингз (ГК) Лтд» (Sunrise Holdings (HK) Ltd).
Офис 901, 9 этаж, «Омега Плаза», 32, улица Дундас, Коулун, Гонконг, Китай.
Unit 901, 9/F, Omega Plaza, 32 Dundas Street, Kowloon, Hong Kong, China.
- 11.3. Импортёр: ООО «Арлайт РУС», адрес: 101000, г. Москва, Уланский пер., д. 22, стр. 1, пом. I, этаж 5, офис 501.
- 11.4. Дату изготовления см. на корпусе устройства или упаковке.

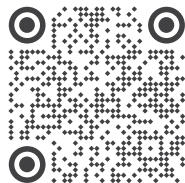
12. ОТМЕТКА О ПРОДАЖЕ

Модель: _____

Дата продажи: _____

Продавец: _____ М. П.

Потребитель: _____



ТР ТС 004/2011
ТР ТС 020/2011

Дополнение к артикулу в скобках, например, (1), (2), (B) означает наличие модификаций товара. Модификации отличаются незначительными улучшениями, не влияющими на основные свойства, параметры и внешний вид товара. Допускается прямая замена модификаций на основной артикул или наоборот без каких-либо условий.

