

## СВЕТИЛЬНИКИ MAG-ORIENT-FLAT

### ПРИМЕНЕНИЕ

- Светильники предназначены для установки в магнитную трековую систему (шинопровод) серии MAG-ORIENT.

### ОСОБЕННОСТИ

- Высокий индекс цветопередачи (CRI>90) обеспечивает максимальную различимость цветовых оттенков.
- Широкий угол светового луча для организации общей подсветки.
- Безопасное напряжение питания 48 В.
- Возможность изменения цветовой температуры для моделей White-MIX.

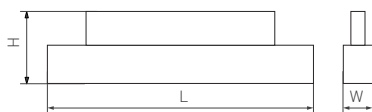


Рис. 1. Чертеж и габаритные размеры

### ПАРАМЕТРЫ

Напряжение питания	<b>DC 48 В</b>
Индекс цветопередачи	<b>CRI&gt;90</b>
Угол излучения	<b>80°</b>
Степень пылевлагозащиты	<b>IP20</b>
Возможность диммирования	<b>Да, для версии с поддержкой протокола DALI*</b>
Класс защиты от поражения электрическим током	<b>III</b>
Срок службы**	<b>50 000 ч</b>
Диапазон рабочих температур окружающей среды	<b>-20... +40 °C</b>
Гарантийный срок	<b>60 мес</b>

\* Требуется применение специального контроллера.

\*\* При соблюдении условий эксплуатации и снижении яркости не более чем на 30% от первоначальной.



## МОДЕЛИ

Артикул	Модель	Мощность, потребляемая от сети AC 230 В	Световой поток	Размеры корпуса, LxWxH	Возможность диммирования	Вес	Цвет корпуса	Цветовая темп-ра*	Цвет свечения
035832	MAG-ORIENT-FLAT-L235-8W Day4000	8 Вт	450 лм	235×22×42 мм	нет	200 г	белый	4000 К	Белый дневной, для жилых помещений
035833	MAG-ORIENT-FLAT-L235-8W Day4000 DALI				да				
035834	MAG-ORIENT-FLAT-L235-8W Warm3000		440 лм		нет			3000 К	Белый теплый, аналогичный лампе накаливания
035835	MAG-ORIENT-FLAT-L235-8W Warm3000 DALI				да				
033608	MAG-ORIENT-FLAT-L235-8W Day4000	8 Вт	450 лм	235×22×42 мм	нет	200 г	черный	4000 К	Белый дневной, для жилых помещений
033610	MAG-ORIENT-FLAT-L235-8W Day4000 DALI				да				
033609	MAG-ORIENT-FLAT-L235-8W Warm3000		440 лм		нет			3000 К	Белый теплый, аналогичный лампе накаливания
033824	MAG-ORIENT-FLAT-L235-8W Warm3000 DALI				да				
046869	MAG-ORIENT-FLAT-L235-12W Day4000	12 Вт	660 лм	235×22×42 мм	нет	200 г	белый	4000 К	Белый дневной, для жилых помещений
046868	MAG-ORIENT-FLAT-L235-12W Warm3000		660 лм		нет			3000 К	Белый теплый, аналогичный лампе накаливания
046867	MAG-ORIENT-FLAT-L235-12W Day4000	12 Вт	660 лм	235×22×42 мм	нет	200 г	черный	4000 К	Белый дневной, для жилых помещений
046866	MAG-ORIENT-FLAT-L235-12W Warm3000				нет			3000 К	Белый теплый, аналогичный лампе накаливания
035839	MAG-ORIENT-FLAT-L465-16W Day4000	16 Вт	860 лм	462×22×42 мм	нет	320 г	белый	4000 К	Белый дневной, для жилых помещений
035841	MAG-ORIENT-FLAT-L465-16W Day4000 DALI				да				
035842	MAG-ORIENT-FLAT-L465-16W Warm3000		780 лм		нет			3000 К	Белый теплый, аналогичный лампе накаливания
035843	MAG-ORIENT-FLAT-L465-16W Warm3000 DALI				да				
033611	MAG-ORIENT-FLAT-L465-16W Day4000	16 Вт	860 лм	462×22×42 мм	нет	320 г	черный	4000 К	Белый дневной, для жилых помещений
033613	MAG-ORIENT-FLAT-L465-16W Day4000 DALI				да				
033612	MAG-ORIENT-FLAT-L465-16W Warm3000		780 лм		нет			3000 К	Белый теплый, аналогичный лампе накаливания
033825	MAG-ORIENT-FLAT-L465-16W Warm3000 DALI				да				
036741	MAG-ORIENT-FLAT-L465-16W Day4000-MIX	16 Вт	1100–1200 лм	465×22×42 мм	да	320 г	черный	2700–6500 К	Изменяемый от белого до теплого
037912	MAG-ORIENT-FLAT-L690-24W Day4000	24 Вт	1400 лм	689.5×22×42 мм	нет	500 г	белый	4000 К	Белый дневной, для жилых помещений
037913	MAG-ORIENT-FLAT-L690-24W Day4000 DALI				да				
037914	MAG-ORIENT-FLAT-L690-24W Warm3000				нет			3000 К	Белый теплый, аналогичный лампе накаливания
037915	MAG-ORIENT-FLAT-L690-24W Warm3000 DALI				да				

Артикул	Модель	Мощность, потребляемая от сети АС 230 В	Световой поток	Размеры корпуса, LxWxH	Возможность диммирования	Вес	Цвет корпуса	Цветовая темп-ра*	Цвет свечения
035567	MAG-ORIENT-FLAT-L690-24W Day4000	24 Вт	1400 лм	689,5×22×42 мм	нет	500 г	черный	4000 К	Белый дневной, для жилых помещений
035568	MAG-ORIENT-FLAT-L690-24W Day4000 DALI				да				
035569	MAG-ORIENT-FLAT-L690-24W Warm3000				нет			3000 К	Белый теплый, аналогичный лампе накаливания
035570	MAG-ORIENT-FLAT-L690-24W Warm3000 DALI				да				

\* Указано типовое значение.

## УСТАНОВКА И ПОДКЛЮЧЕНИЕ

- Установите светильник в необходимом месте шинпровода, как показано на рис. 2.
- Правильно установленный светильник будет удерживаться в шинпроводе с помощью магнитов.
- При необходимости допускается передвинуть светильник правее или левее на небольшое расстояние (15–20 мм) вдоль шинпровода до нужного положения.
- Для извлечения светильника захватите его открытые грани пальцами и, преодолевая усилие магнитного крепления, потяните в направлении, противоположном плоскости крепления. Светильник отсоединится от шинпровода.

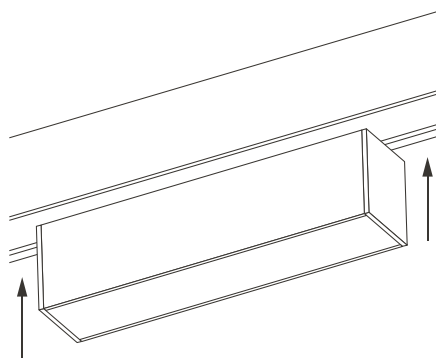


Рис. 2. Установка светильника