



Электронная документация

ПРОФИЛЬ С ЭКРАНОМ

ALU-BASE-WH28-2000 ANOD+FROST

ОПИСАНИЕ

- Алюминиевый профиль для декоративной подсветки.
- В комплект профиля входит матовый призматический экран с эффектом «антиблик».
- Профиль устанавливается на основание ALU-BASE Small/Hiding (не в комплекте).
- Заглушки и другие дополнительные аксессуары поставляются отдельно.

ПРИМЕНЕНИЕ

- Подсветка мебели, пазов, ниш и других элементов интерьера.
- Создание бра.
- Для светодиодных лент и линеек шириной до 17 мм.



17 мм




Накладной



Серебристый

ПАРАМЕТРЫ ПРОФИЛЯ

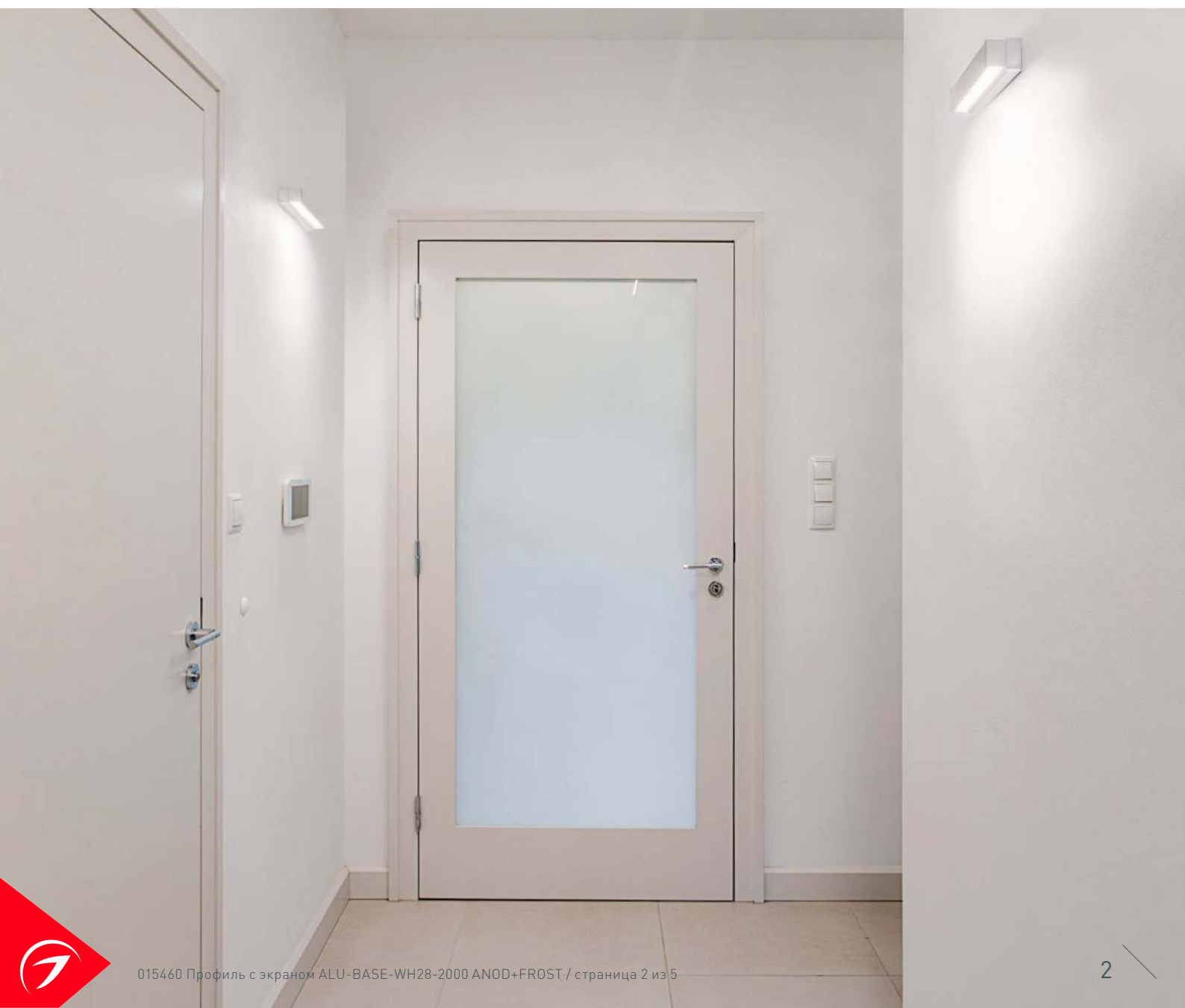
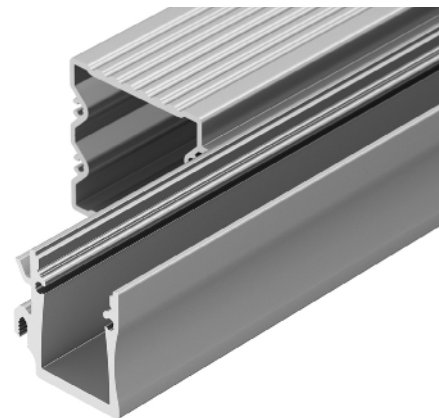
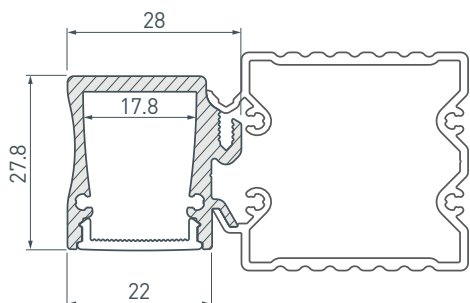
Артикул	015460
Модель	ALU-BASE-WH28-2000 ANOD+FROST
Цвет	 серебристый
Покрытие	анодированное
Форма (сечение)	прямоугольная
Назначение	для стен (бра)
Размеры профиля	2000×28×27.8 мм
Ширина площадки для лент	17.8 мм
Рассеиваемая (отводимая) тепловая мощность* на 1 м	27 Вт

ПАРАМЕТРЫ ЭКРАНА

Материал	матовый поликарбонат (PC)
Светопропускание	60%

* При использовании светодиодных лент и линеек.

ЧЕРТЕЖ



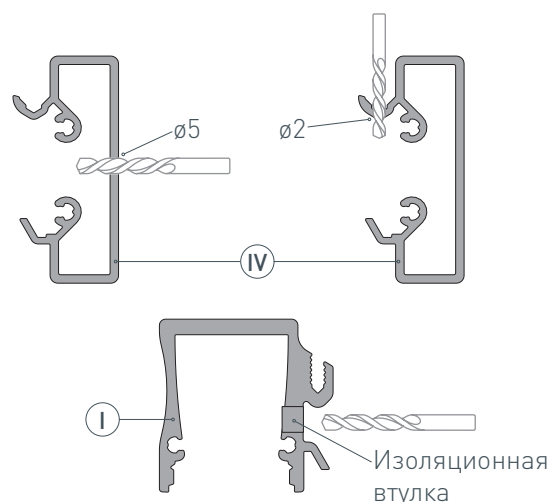
РУКОВОДСТВО ПО МОНТАЖУ ПРОФИЛЯ

Установка профиля на монтажное основание

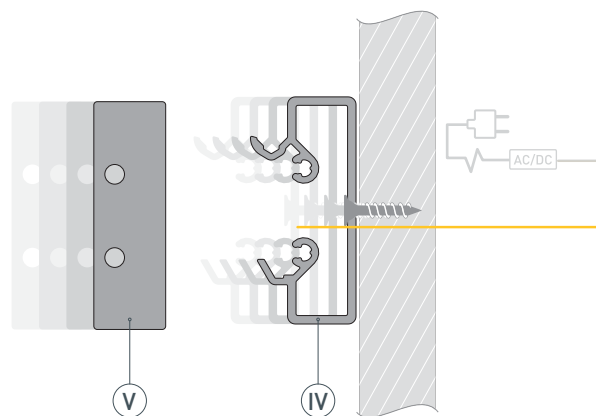
Необходимые компоненты:



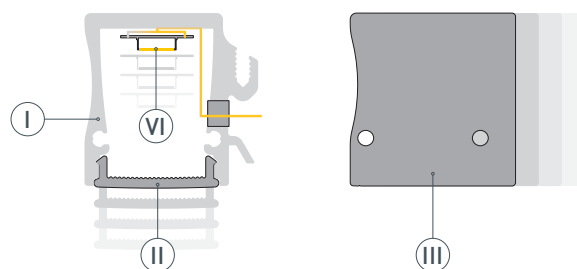
- 1** / Просверлите отверстия $\varnothing 5$ мм в монтажном основании (ⓔ) для крепления к поверхности (2 отверстия для 1000 мм, 4 — 2000 мм). Также просверлите в нем отверстия $\varnothing 2$ мм для соединения и фиксации с профилем (2 отверстия — для 1000 мм, 4 — 2000 мм). Просверлите в профиле (Ⓘ) отверстие для вывода кабеля питания светодиодной ленты.



- 2** / Установите заглушки (Ⓥ) на монтажное основание (ⓔ). Закрепите монтажное основание (ⓔ) на поверхности на саморезы ST2.2×9.5 и выведите кабель от источника питания для светодиодной ленты.



- 3** / Перед приклеиванием светодиодной ленты (Ⓦ) рекомендуется обезжирить поверхность профиля (Ⓘ). Установите светодиодную ленту (Ⓦ) на профиль (Ⓘ) и пропустите кабель питания светодиодной ленты через изоляционную втулку. Максимально допустимая для подключения длина отрезка светодиодной ленты указана в инструкции к светодиодной ленте. Установите на профиль (Ⓘ) заглушки (ⓓ) и экран (Ⓜ).



- 4 / Установите профиль (I) в монтажное основание (IV), как показано на рисунке 1, и зафиксируйте.
 Подключите светодиодную ленту (VI) к источнику питания, строго соблюдая полярность, обозначенную на плате светодиодной ленты.
 Для обеспечения равномерного свечения ленты по всей длине рекомендуется подавать питание на светодиодную ленту с двух сторон.

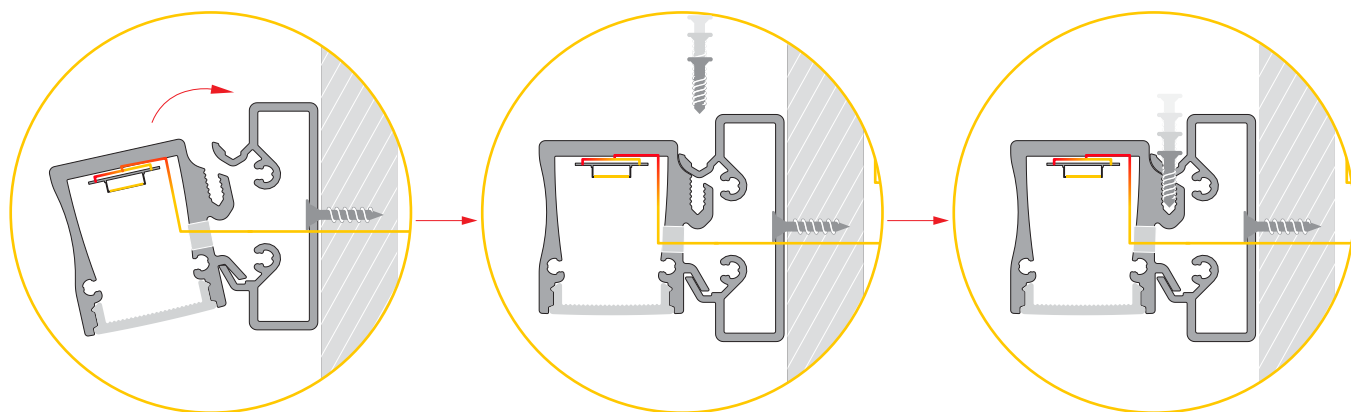
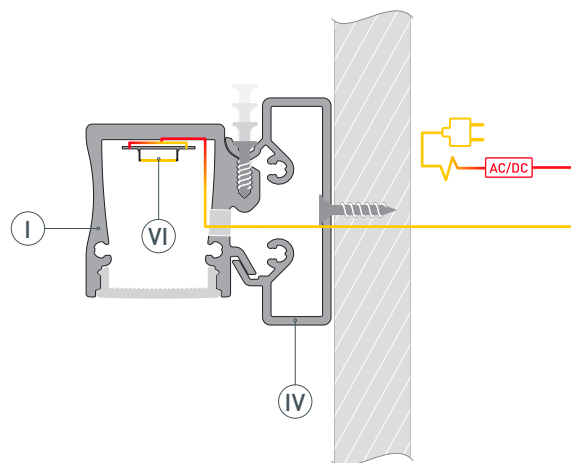


Рисунок 1. Установка профиля в монтажное основание

СОПУТСТВУЮЩИЕ ТОВАРЫ И АКСЕССУАРЫ

Приобретаются отдельно

Заглушка



015462
ALU-BASE-WH28-L левая

Заглушка



015463
ALU-BASE-WH28-R правая

Основание



015466
ALU-BASE-2000 Hiding

Основание



015467
ALU-BASE-2000 Small