

## СВЕТИЛЬНИКИ MAG-ORIENT-RONDO

### ПРИМЕНЕНИЕ

- Светильники предназначены для установки в магнитную трековую систему (шинопровод) серии MAG-ORIENT.

### ОСОБЕННОСТИ

- Высокий индекс цветопередачи (CRI>90) обеспечивает максимальную различимость цветовых оттенков.
- Широкий угол светового луча для организации общей подсветки.
- Безопасное напряжение питания 48 В.
- Возможность изменения цветовой температуры для моделей White-MIX.

### ПАРАМЕТРЫ

Напряжение питания	<b>DC 48 В</b>
Индекс цветопередачи	<b>CRI&gt;90</b>
Угол излучения	<b>110°</b>
Степень пылевлагозащиты	<b>IP20</b>
Возможность диммирования	<b>Да, для версий с поддержкой протокола DALI и TUYA Zigbee*</b>
Возможность изменения цветовой температуры	
Класс защиты от поражения электрическим током	<b>III</b>
Срок службы**	<b>50 000 ч</b>
Диапазон рабочих температур окружающей среды	<b>-20... +40 °C</b>
Гарантийный срок	<b>60 мес</b>

\* Требуется применение специального контроллера.

\*\* Допустимо снижение светового потока светильника не более чем на 30% от первоначального значения при соблюдении условий эксплуатации.

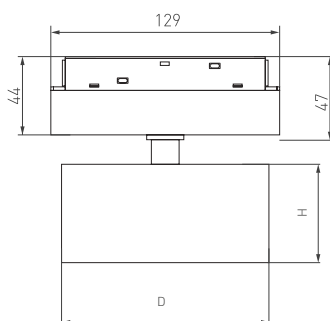


Рис. 1. Чертеж и габаритные размеры



## МОДЕЛИ

Артикул	Модель	Мощность, потребляемая от сети AC 230 В	Световой поток	Размер светоизлучающего модуля, D×H	Возможность диммирования	Цвет корпуса	Цветовая темп-ра*	Цвет свечения
048361	MAG-ORIENT-RONDO-R90-9W Day4000	9 Вт	770 лм	90×56 мм	нет	белый	4000 К	Белый дневной, для жилых помещений
048362	MAG-ORIENT-RONDO-R90-9W Warm3000		740 лм		нет		3000 К	Белый теплый, аналогичный лампе накаливания
048345	MAG-ORIENT-RONDO-R90-9W Day4000-MIX		770 лм		да		2700–6500 К	Изменяемый от белого до теплого
048349	MAG-ORIENT-RONDO-R90-9W Day4000-MIX							
047145	MAG-ORIENT-RONDO-R90-9W Day4000	9 Вт	770 лм	90×56 мм	нет	черный	4000 К	Белый дневной, для жилых помещений
048344	MAG-ORIENT-RONDO-R90-9W Warm3000		740 лм		нет		3000 К	Белый теплый, аналогичный лампе накаливания
047146	MAG-ORIENT-RONDO-R90-9W Day4000-MIX		770 лм		да		2700–6500 К	Изменяемый от белого до теплого
047147	MAG-ORIENT-RONDO-R90-9W Day4000-MIX							
048363	MAG-ORIENT-RONDO-R120-15W Day4000	15 Вт	1275 лм	120×56 мм	нет	белый	4000 К	Белый дневной, для жилых помещений
048364	MAG-ORIENT-RONDO-R120-15W Warm3000		1200 лм		нет		3000 К	Белый теплый, аналогичный лампе накаливания
048355	MAG-ORIENT-RONDO-R120-15W Day4000-MIX		1275 лм		да		2700–6500 К	Изменяемый от белого до теплого
048356	MAG-ORIENT-RONDO-R120-15W Day4000-MIX							
048354	MAG-ORIENT-RONDO-R120-15W Day4000	15 Вт	1275 лм	120×56 мм	нет	черный	4000 К	Белый дневной, для жилых помещений
048351	MAG-ORIENT-RONDO-R120-15W Warm3000		1200 лм		нет		3000 К	Белый теплый, аналогичный лампе накаливания
048358	MAG-ORIENT-RONDO-R120-15W Day4000-MIX		1275 лм		да		2700–6500 К	Изменяемый от белого до теплого
048357	MAG-ORIENT-RONDO-R120-15W Day4000-MIX							

\* Указано типовое значение.

## УСТАНОВКА И ПОДКЛЮЧЕНИЕ

- Установите светильник в необходимом месте шинпровода, как показано на рис. 2.
- Правильно установленный светильник будет удерживаться в шинпроводе с помощью магнитов.
- При необходимости допускается передвинуть светильник правее или левее на небольшое расстояние (15–20 мм) вдоль шинпровода до нужного положения.
- Для извлечения светильника захватите его открытые грани пальцами и, преодолевая сопротивление магнитного крепления, потяните в направлении, противоположном плоскости крепления. Светильник отсоединится от шинпровода.

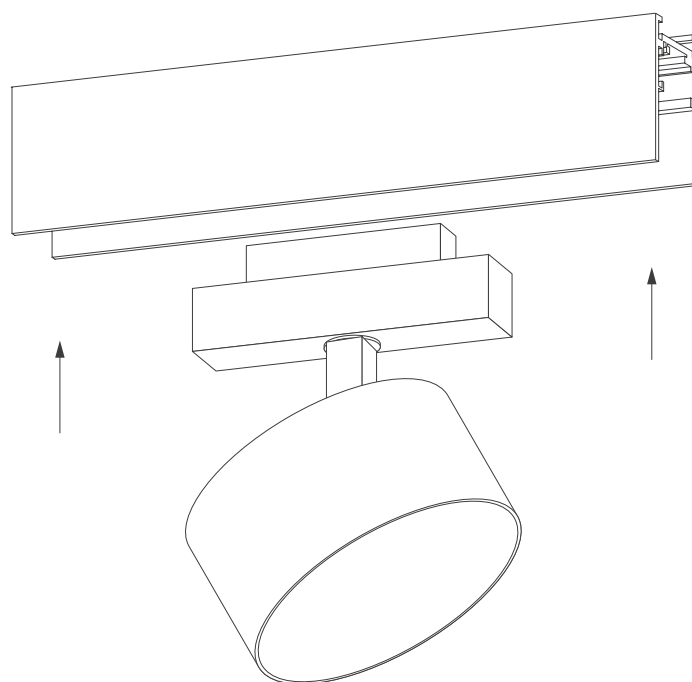


Рис. 2. Установка светильника