

СВЕТИЛЬНИКИ CL-FIOKK

ПРИМЕНЕНИЕ

- Светодиодный светильник предназначен для освещения жилых, офисных и торговых помещений.

ОСОБЕННОСТИ

- Светильник серии CL-FIOKK может быть как накладным, так и встраиваемым.
- Простая и быстрая установка на потолок при помощи монтажной планки или в нишу с помощью пружин.

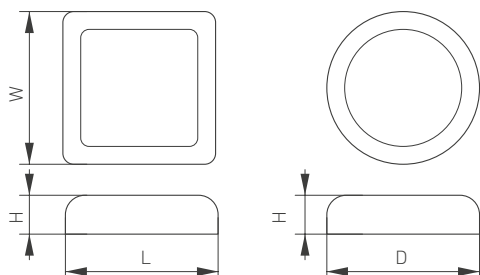


Рис. 1. Чертеж и габаритные размеры

ПАРАМЕТРЫ

Напряжение питания	АС 230 В
Частота питающей сети	50/60 Гц
Индекс цветопередачи	CRI>80
Цветовая температура**	3000, 4000, 6000 К
Угол излучения	120°
Степень пылевлагозащиты	IP44
Коэффициент мощности	>0.5
Коэффициент ударпрочности (IK)	03
Цвет корпуса	Белый
Материал корпуса	Пластик
Материал рассеивателя	Поликарбонат
Срок службы*	30 000 ч
Диапазон рабочих температур окружающей среды	-20... +40 °С
Гарантийный срок	36 мес

* При соблюдении условий эксплуатации и снижении яркости не более чем на 30% от первоначальной.

** Указано типовое значение.



МОДЕЛИ

Артикул	Модель	Мощность	Световой поток	Габаритные размеры	Монтажное отверстие (регулируемое)	Вес
034467	CL-FIOKK-R300-25W Day4000-MIX	18-25 Вт	1700-2200 лм	Ø300×25 мм	Ø150-270 мм	1100 г
034472	CL-FIOKK-S300×300-25W Day4000-MIX	18-25 Вт	1600-2300 лм	300×300×25 мм	Ø150-270 мм	1100 г

УСТАНОВКА И ПОДКЛЮЧЕНИЕ

- Извлеките светильник из упаковки и убедитесь в отсутствии механических повреждений.
- Отключите питание.

НАКЛАДНОЙ МОНТАЖ:

- Разметьте и просверлите отверстия для основания, вставьте в отверстия пластиковые дюбели.
- Пропустите обесточенный кабель электропитания от сети AC 230 В через отверстие в монтажной планке.
- Закрепите на потолке монтажную планку шурупами, вкрутив их в пластиковые дюбели.
- Наденьте уплотнительную силиконовую втулку на кабель электропитания.
- Подключите кабель питания, соблюдая порядок подключения проводов. Для обеспечения требуемой надежности и герметичности присоединять питание допускается 3-жильным кабелем круглого внешнего сечения от 6.5 до 12 мм², сечение жил проводников 0.5-2.5 мм².
- На задней панели светильника расположен DIP-переключатель, установите необходимую ССТ и мощность.
- Плотно закрепите крышку, где расположена клеммная колодка, при помощи шлицевой отвертки.
- Поверните светильник по часовой стрелке и закрепите его на потолке.

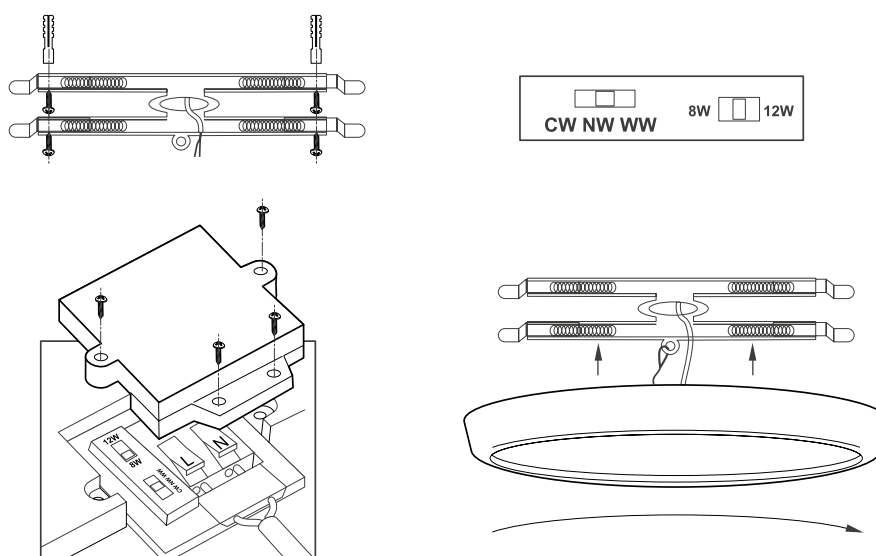


Рис. 2. Установка и подключение светильника. Накладной монтаж

ВСТРАИВАЕМЫЙ МОНТАЖ:

Для данного монтажа вам потребуется дополнительный аксессуар (арт. 034474), который приобретается отдельно.

- Подготовьте отверстие в потолке в соответствии с установочным размером светильника.
- Наденьте уплотнительную силиконовую втулку на кабель электропитания.
- Подключите кабель питания, соблюдая порядок подключения проводов. Для обеспечения требуемой надежности и герметичности присоединять питание допускается 3-жильным кабелем круглого внешнего сечения от 6.5 до 12 мм², сечение жил проводников 0.5–2.5 мм².
- На задней панели светильника расположен DIP-переключатель, установите необходимую ССТ и мощность.
- Плотно закрепите крышку, где расположена клеммная колодка, при помощи шлицевой отвертки.
- Вставьте монтажную пластину в прорезь на светильнике.
- Прикрепите аксессуары (арт. 034474) пружинного кронштейна к монтажной пластине светильника.
- Нажмите и сдвиньте пружинный кронштейн, чтобы отрегулировать его в правильное положение для установки.
- Сожмите установочные пружины с обеих сторон светильника, вставьте корпус светильника в монтажное отверстие, подвесные ушки автоматически подпружинятся, чтобы обеспечить надежную установку светильника.
- Еще раз проверьте, все ли подключено правильно, а затем включите питание.

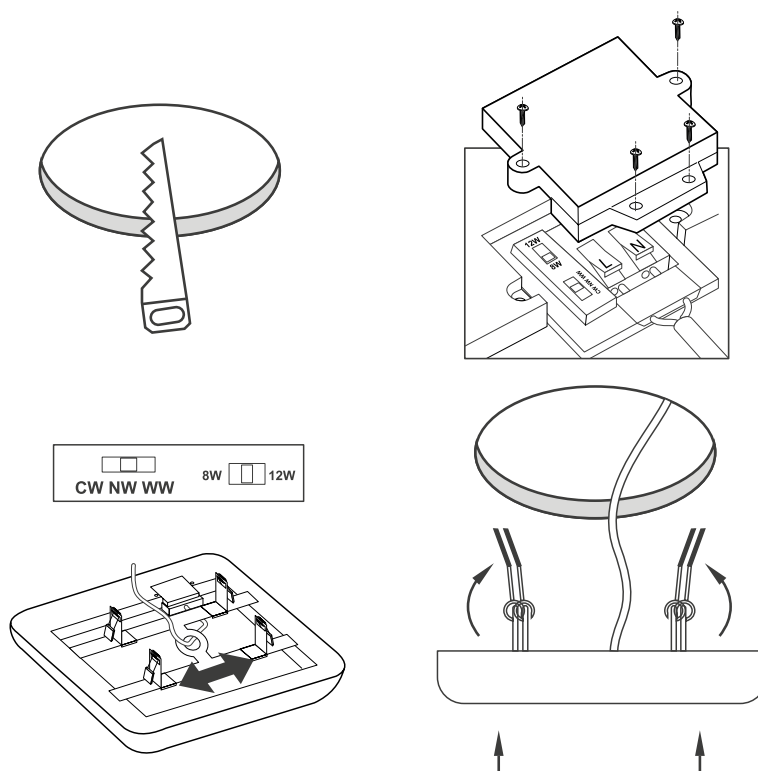


Рис. 3. Установка и подключение светильника. Встраиваемый монтаж