



Электронная документация

АЛЮМИНИЕВЫЙ ПРОФИЛЬ PLS-LOCK-H15-T-HIDE-2000

ОПИСАНИЕ

- Профиль со скрытым фланцем, встраиваемый в гипсокартон толщиной 12 мм.
- Экран из стойкого к УФ-излучению поликарбоната с замком-защелкой, доступен матовый, прозрачный.

ПРИМЕНЕНИЕ

- Позволяет создать линию света шириной 22 мм.
- Для декоративной подсветки.
- Для светодиодных лент шириной до 22 мм.



22 мм




Встраиваемый



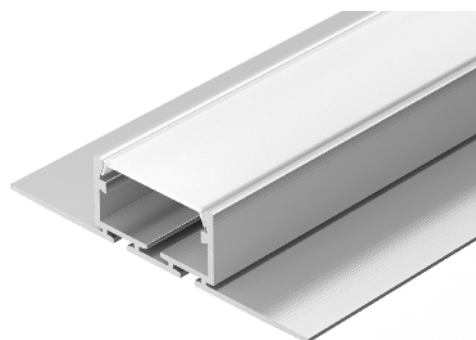
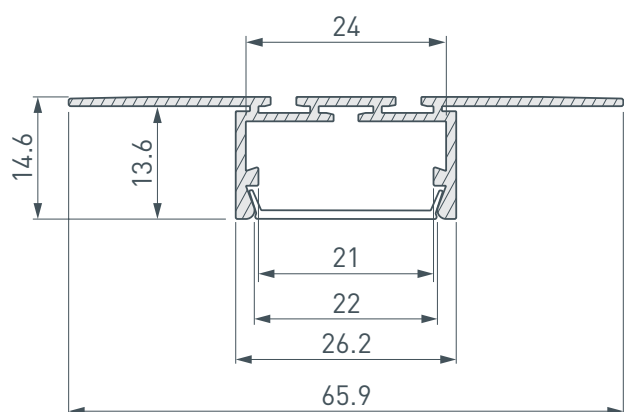
Серебристый

ПАРАМЕТРЫ

Артикул	033688
Модель	PLS-LOCK-H15-T-HIDE-2000
Цвет	 серебристый
Покрытие	без покрытия
Форма (сечение)	с фланцем
Назначение	для прямоугольных светильников
Размеры профиля	2000×65.9×14.6 мм
Ширина площадки для лент	24 мм
Рассеиваемая (отводимая) тепловая мощность* на 1 м	26 Вт

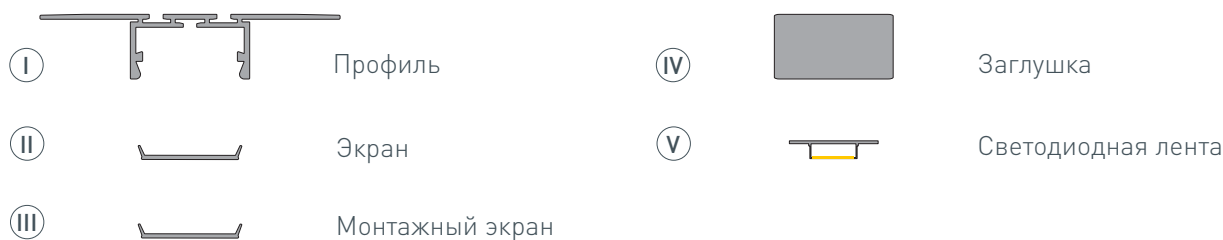
* При использовании светодиодных лент и линеек.

ЧЕРТЕЖ

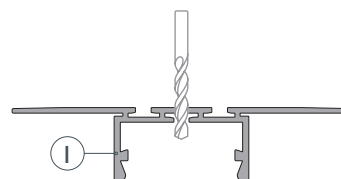


РУКОВОДСТВО ПО МОНТАЖУ ПРОФИЛЯ

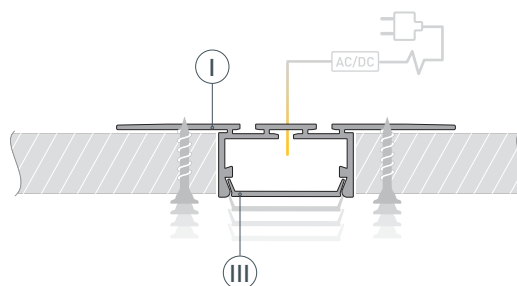
Необходимые компоненты:



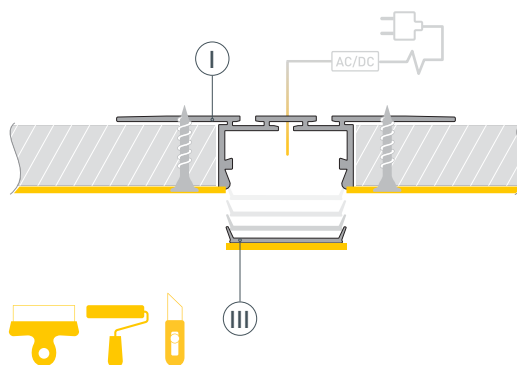
- 1** / Просверлите в профиле Ⓘ отверстие, чтобы выпустить кабель питания.



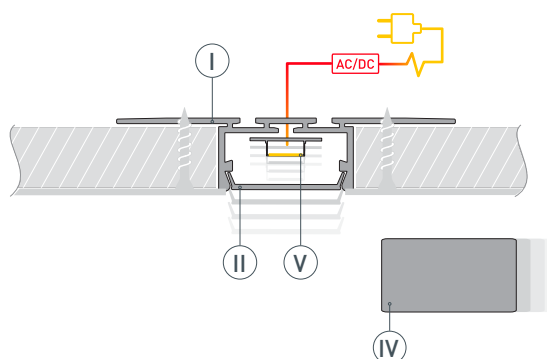
- 2** / Установите профиль Ⓘ в нишу и выпустите кабель питания через подготовленное отверстие в нем. Затем закрепите профиль Ⓘ саморезами. Вставьте в профиль Ⓘ монтажный экран Ⓜ для защиты внутренней части профиля от попадания шпаклевки, краски и пыли при дальнейшем монтаже.



- 3** / Выполните финишную отделку потолка, чтобы скрыть саморезы крепления профиля Ⓘ. С помощью малярного ножа удалите монтажный экран Ⓜ из профиля Ⓘ. Во избежание появления сколов и заусенцев аккуратно проведите малярным ножом в местах стыков профиля Ⓘ с поверхностью. Очистите внутреннюю часть профиля Ⓘ от излишков шпаклевки, краски и пыли.



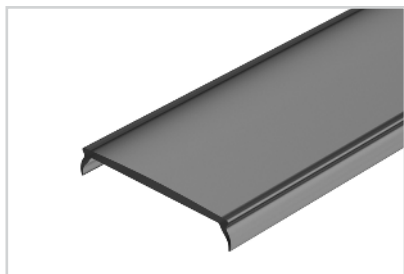
- 4** / Установите в профиль Ⓘ светодиодную ленту Ⓥ и соедините кабели питания светодиодной ленты. Затем установите экран Ⓙ и заглушки Ⓓ.



СОПУТСТВУЮЩИЕ ТОВАРЫ И АКСЕССУАРЫ

Приобретаются отдельно

Экран



026855(1)
MAT-L-BLACK черный для PLS-LOCK

Экран



019186
FROST для профиля PLS-LOCK

Экран



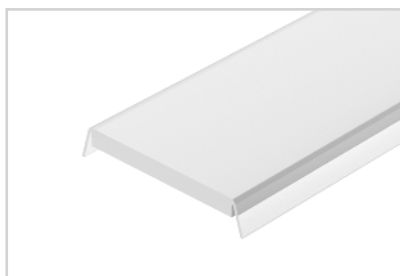
019189
MAT-L для профиля PLS-LOCK

Экран



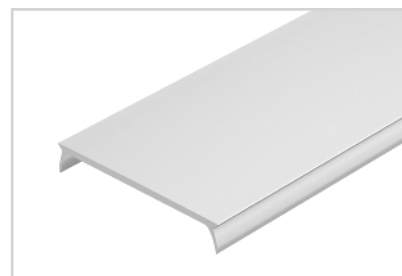
016440
Матовый для профиля PLS-LOCK

Экран



016443
Прозрачный для профиля PLS-LOCK

Монтажный экран



028970
Для PLS

Заглушка



027738
Для PLS-LOCK-H15 глухая

СОПУТСТВУЮЩИЕ ТОВАРЫ И АКСЕССУАРЫ

Приобретаются отдельно

Соединитель



026127
PLS-ZM-NA-180

Соединитель



026128
PLS-ZM-NA-90

Соединитель



026131
PLS-ZM-NA-PION-90

Соединитель



026129
PLS-ZM-NA-120

Соединитель



026130
PLS-ZM-NA-135

Соединитель



026132
PLS-ZM-NA-PION-135