



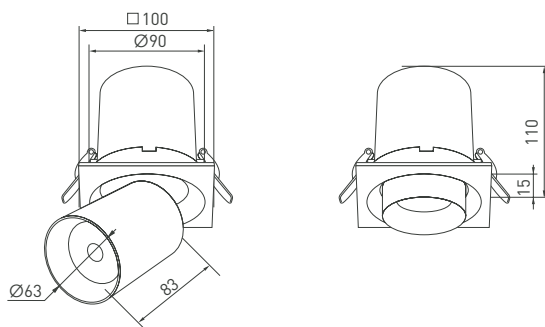
## СВЕТИЛЬНИКИ LGD-PULL-S100×100

### ПРИМЕНЕНИЕ

- Рекомендован для акцентного освещения в квартирах, офисах, музеях, магазинах с высокими требованиями к качеству света.

### ОСОБЕННОСТИ

- Уникальный поворотно-выдвижной механизм светильника позволяет поворачивать световой модуль и регулировать его наклон, легко изменяя направление светового потока.
- Корпус светильника выполнен в современном лаконичном стиле и окрашен стойкой порошковой краской белого и черного цветов.
- Компактный драйвер для подключения к сети переменного тока 230 В поставляется в комплекте.
- Простая и удобная установка светильника в монтажное отверстие с помощью пружин.



### ПАРАМЕТРЫ

Артикулы	<b>026195, 026196, 026197</b>
Напряжение питания сети	<b>АС 220-240 В, 50/60 Гц</b>
Макс. ток, потребляемый от сети АС 230 В	<b>0.16 А</b>
Мощность	<b>10 Вт</b>
Световой поток (типовой)	<b>900 лм</b>
Угол освещения	<b>20°</b>
Индекс цветопередачи, CRI	<b>&gt;90</b>
Срок службы*	<b>30 000 ч</b>
Степень защиты	<b>IP20</b>
Габаритные размеры, D×H	<b>100×100×110 мм</b>
Размер отверстия для установки	<b>Ø 90 мм</b>
Угол поворота	<b>360°</b>
Угол наклона	<b>0-90°</b>
Рабочая температура окружающей среды	<b>-25 ... +45 °С</b>
Класс защиты от поражения электрическим током	<b>II</b>
Гарантийный срок	<b>36 мес.</b>

\* При соблюдении условий эксплуатации и снижении яркости не более чем на 30% от первоначальной.



## УСТАНОВКА И ПОДКЛЮЧЕНИЕ

- Подготовьте отверстие диаметром 90 мм.
- Подключите обесточенные провода сети АС 230 В к проводам питания блока питания светильника, соблюдая цветовую маркировку: коричневый – фаза (L), синий – ноль (N).
- Включите светильник и проверьте его работоспособность.
- Отведите назад скобы крепления, преодолевая упругое сопротивление пружин, и установите светильник в отверстие.
- Отрегулируйте угол наклона и направление светового потока. Для регулировки полностью вытяните внутренний тубус светильника из корпуса и поверните/наклоните светоизлучающую часть на требуемый угол. При регулировке направления света придерживайте рукой основание корпуса светильника.

