



Электронная документация

АЛЮМИНИЕВЫЙ ПРОФИЛЬ

ARH-POWER-W35-3000 ANOD

ОПИСАНИЕ

- Накладной профиль для создания линейных светильников.
- Доступны экраны разных форм.
- Экран и заглушки поставляются отдельно.

ПРИМЕНЕНИЕ

- Создание линейных систем освещения.
- Основное и декоративное освещение.
- Использование в жилых и общественных помещениях.
- Для светодиодных лент и линеек общей шириной до 32 мм.



32 мм




Накладной



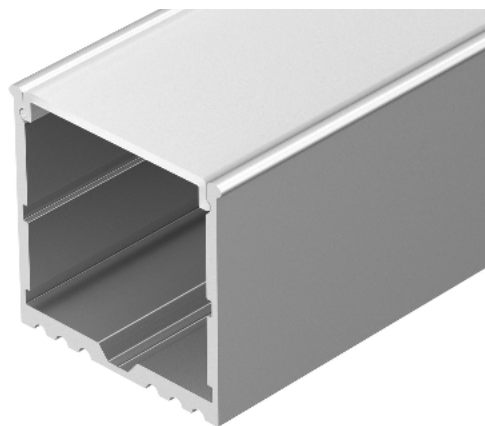
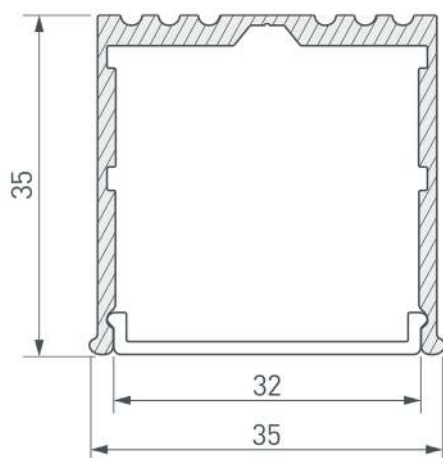
Серебристый

ПАРАМЕТРЫ

Артикул	036136
Модель	ARH-POWER-W35-3000 ANOD
Цвет	 серебристый
Покрытие	анодированное
Форма (сечение)	прямоугольная
Назначение	для прямоугольных светильников
Размеры профиля	3000×35×35 мм
Ширина площадки для лент	32 мм
Рассеиваемая (отводимая) тепловая мощность* на 1 м	37 Вт

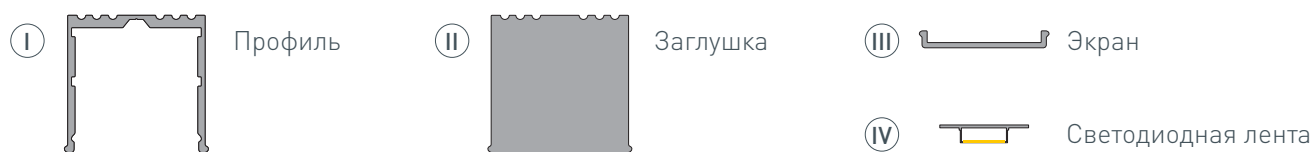
* При использовании светодиодных лент и линеек.

ЧЕРТЕЖ

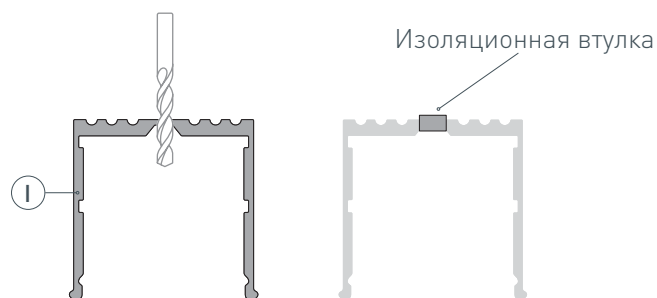


РУКОВОДСТВО ПО МОНТАЖУ ПРОФИЛЯ

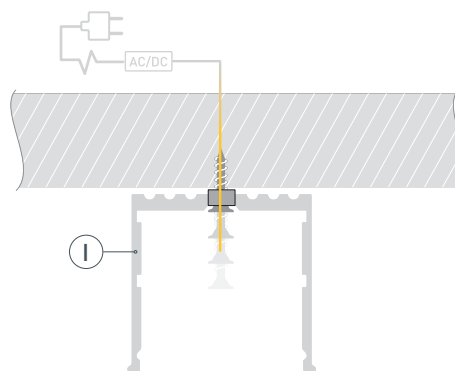
Установка профиля на дюбели
Необходимые компоненты:



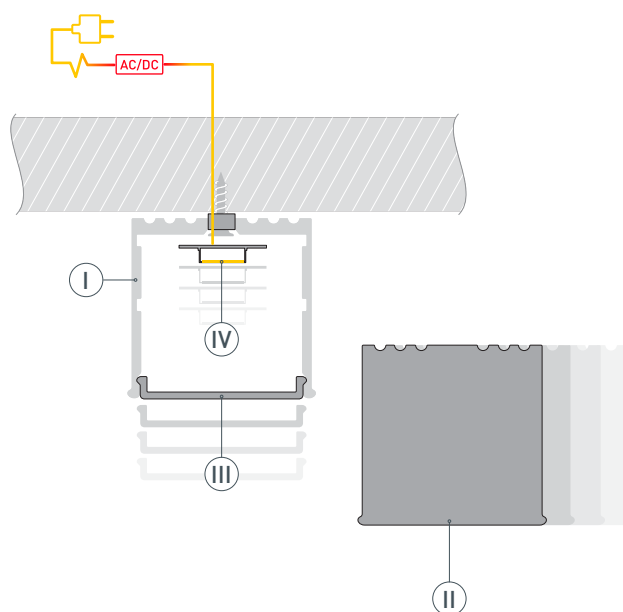
- 1** / Просверлите отверстия в профиле ① для крепления профиля и вывода кабеля питания светодиодной ленты. Установите и зафиксируйте в профиле ① в отверстии для кабеля питания для светодиодной ленты проходную изоляционную втулку.



- 2** / Проведите кабель питания через изоляционную втулку в профиле ①. Закрепите профиль ① на поверхности.



- 3** / Перед приклеиванием светодиодной ленты ④ рекомендуется обезжирить поверхность профиля ①. Установите светодиодную ленту ④ в профиль ① и подключите ее, строго соблюдая полярность, обозначенную на плате светодиодной ленты. Максимально допустимая для подключения длина отрезка светодиодной ленты указана в инструкции к светодиодной ленте. Для обеспечения равномерного свечения ленты по всей длине рекомендуется подавать питание на светодиодную ленту с двух сторон. Установите экран ③ и заглушки ② на профиль ①.



СОПУТСТВУЮЩИЕ ТОВАРЫ И АКСЕССУАРЫ

Приобретаются отдельно

Экран



036140
ARH-POWER-W35(F)-3000 Opal-PM

Заглушка



017623
ARH-POWER-W35 глухая

Заглушка



016128
ARH-POWER-W35 с отверстием