



Электронная документация

АЛЮМИНИЕВЫЙ ПРОФИЛЬ

PLS-LOCK-H25-2000 ANOD Black

ОПИСАНИЕ

- Соединители ZM позволяют легко соединять профили под различными углами и в различных плоскостях.
- Простая встраиваемая установка с использованием профилей-держателей ТЕК-PLS.
- Дополнительные аксессуары, заглушки и крепеж.
- Крепление к гипсокартону пружинами PLS-GIP или установка в профиль-держатель ТЕК-PLS на клипсы.
- Стандартная длина — 2 м. По заказу — 1 м.
- Плоские, квадратные и круглые экраны в матовом или прозрачном исполнении.
- Доступен экран черного цвета.

ПРИМЕНЕНИЕ

- Для создания световых линий.
- Для использования внутри помещений.
- Для любых светодиодных лент шириной до 24 мм.



24 мм




Накладной/подвесной/встраиваемый

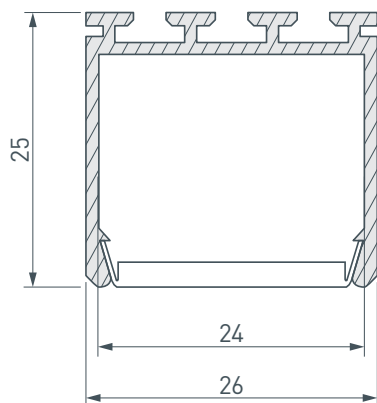


Чёрный

ПАРАМЕТРЫ

Артикул	028123
Модель	PLS-LOCK-H25-2000 ANOD Black
Цвет	 чёрный
Покрытие	анодированное
Форма (сечение)	прямоугольный
Назначение	универсальный
Размеры профиля	2000×26×25 мм
Ширина площадки для лент	24 мм

ЧЕРТЕЖ

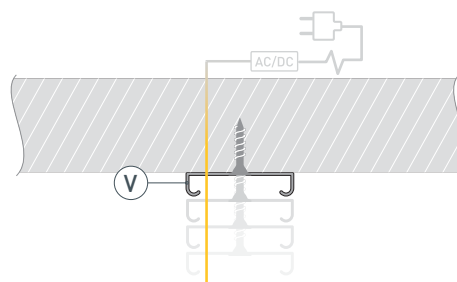


РУКОВОДСТВО ПО МОНТАЖУ ПРОФИЛЯ

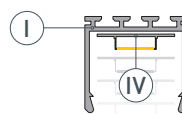
Необходимые компоненты



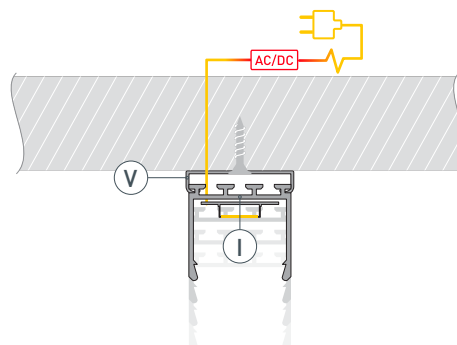
- 1** / Закрепите скобы-держатели (Ⓥ) на поверхности и выведите кабель от блока питания для светодиодной ленты.



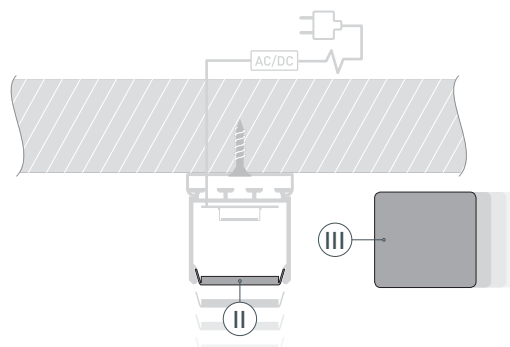
- 2** / Установите в профиль (Ⓘ) светодиодную ленту (Ⓦ).



- 3** / Установите профиль (Ⓘ) в скобы-держатели (Ⓥ) и соедините кабели питания светодиодной ленты.



- 4** / Установите на профиль экран (Ⓜ), а затем заглушки (ⓓ).

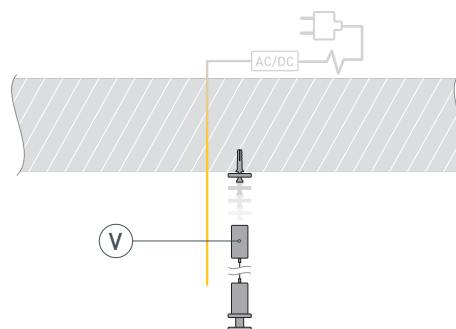


РУКОВОДСТВО ПО МОНТАЖУ ПРОФИЛЯ

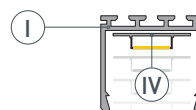
Необходимые компоненты



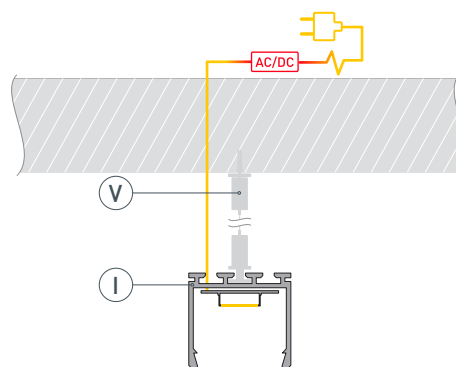
- 1** / Закрепите держатели **Ⓥ** на поверхности и выведите кабель от блока питания для светодиодной ленты.



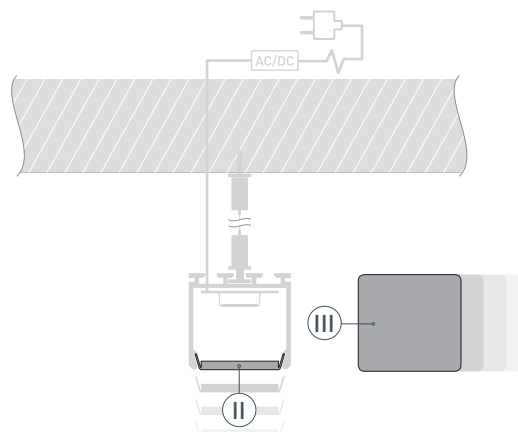
- 2** / Установите в профиль **Ⓘ** светодиодную ленту **Ⓦ**.



- 3** / Установите профиль **Ⓘ** на держатели подвеса **Ⓥ** и соедините кабели питания светодиодной ленты.

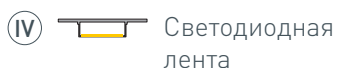
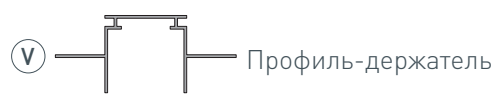


- 4** / Установите на профиль экран **Ⓜ**, а затем заглушки **ⓓ**.

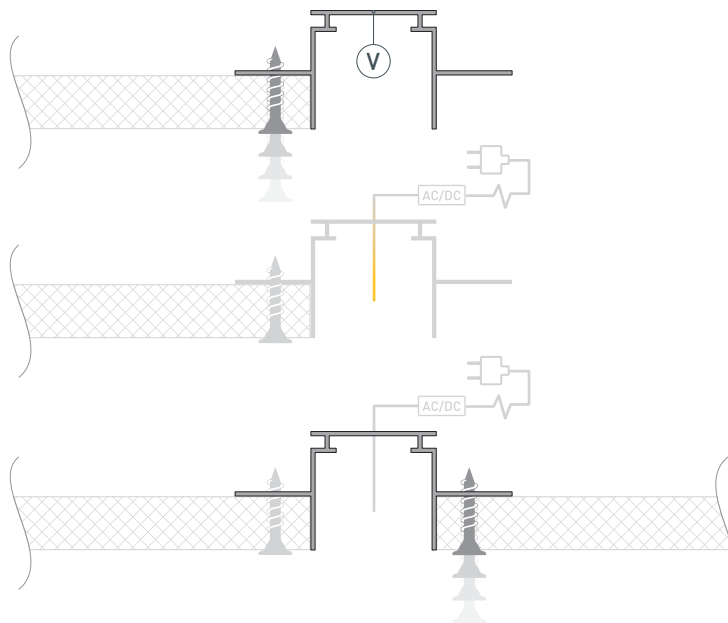


РУКОВОДСТВО ПО МОНТАЖУ ПРОФИЛЯ

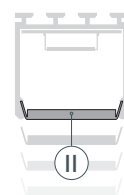
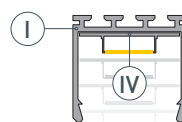
Необходимые компоненты



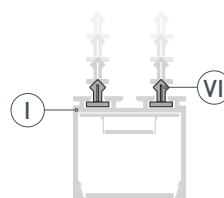
- 1** / Закрепите профиль-держатель **Ⓥ** с одной стороны с помощью саморезов. Выведите кабели питания для светодиодной ленты. Закрепите профиль-держатель с другой стороны с помощью саморезов.



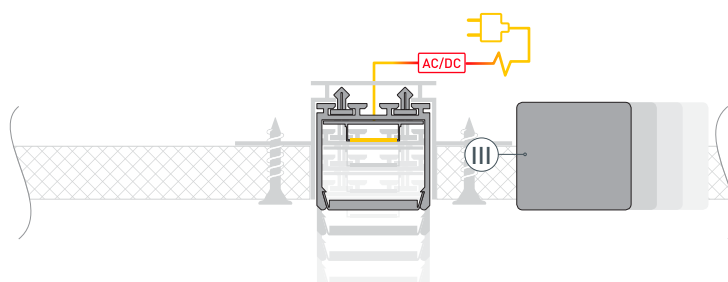
- 2** / Установите в профиль **Ⓚ** светодиодную ленту **Ⓦ**, вставьте экран **Ⓜ**.



- 3** / Вставьте клипсы **Ⓦ** в профиль **Ⓚ**. Количество клипс зависит от длины профиля: 4 клипсы для профиля длиной 1 м, 9 — для 2 м, 14 — для 3 м. Первые и последние клипсы должны быть размещены на расстоянии 5-7 см от конца профиля.



- 4** / Соедините кабели питания светодиодной ленты, установите заглушки **ⓓ**. Вставьте собранный профиль в профиль-держатель.



СОПУТСТВУЮЩИЕ ТОВАРЫ И АКСЕССУАРЫ

Приобретаются отдельно

Экран



019186
FROST для профиля PLS-LOCK

Экран



019189
MAT-L для профиля PLS-LOCK

Экран



016440
Матовый для профиля PLS-LOCK

Экран



016443
Прозрачный для профиля PLS-LOCK

Экран



013887
G-L матовый для PLS-GIP

Экран



015951
G-L прозрачный для PLS-GIP

Экран



019210
G-K MAT-L для PLS-GIP, LOCK

Экран



013884
G-K матовый для PLS-GIP

Экран



026855
MAT-L-BLACK-PM черный для PLS-LOCK

СОПУТСТВУЮЩИЕ ТОВАРЫ И АКСЕССУАРЫ

Приобретаются отдельно

Заглушка



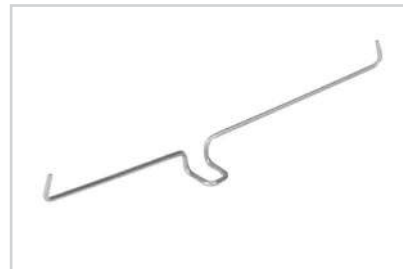
028128
Для PLS-LOCK-H25 черная глухая

Держатель



022454
Регулируемый для PLS-GIP, LOCK

Держатель



016030
Пружинный для PLS-GIP

Клипса



016389
ТЕК-PLS-CLIP

Комплект шайб



020905
KLUS-ISOL-Ams-2x

Подвес



018680
Для ARH-LINE-1726, LINE-1716

Лента



020393
RT 2-5000 24V Warm3000
2x (2835, 600 LED, PRO)

Лента



015698
RT 2-5000 24V Day4000 2x
(2835, 600 LED, PRO)

Лента



015696
RT 2-5000 24V White6000 2x
(2835, 600 LED, PRO)

СОПУТСТВУЮЩИЕ ТОВАРЫ И АКСЕССУАРЫ

Приобретаются отдельно

Соединитель профиля



019277
PLS-ZM-180

Соединитель профиля



019275
PLS-ZM-90

Соединитель профиля



019278
PLS-ZMPION-90

Соединитель профиля



019276
PLS-ZM-135

Соединитель профиля



019279
PLS-ZMPION-135

Проушина



021821
RING-ZM-SET

Крепеж монтажный



021747
Для PLS-Plastic

Профиль-держатель



016441
ТЕК-PLS-2000

Профиль-держатель



019861
ТЕК-PLS-GH16-2000