



Электронная документация

ПРОФИЛЬ С ЭКРАНОМ ALU-SLIM-H15-F-2000 ANOD+FROST

ОПИСАНИЕ

- Алюминиевый профиль с накладным фланцем для встраивания в паз.
- В комплект профиля входит экран.
- Заглушки и другие дополнительные аксессуары поставляются отдельно.

ПРИМЕНЕНИЕ

- Подсветка мебели, пазов, ниш и других элементов интерьера.
- Для светодиодных лент и линеек шириной до 12 мм.



12 мм




Встраиваемый



Серебристый

ПАРАМЕТРЫ ПРОФИЛЯ

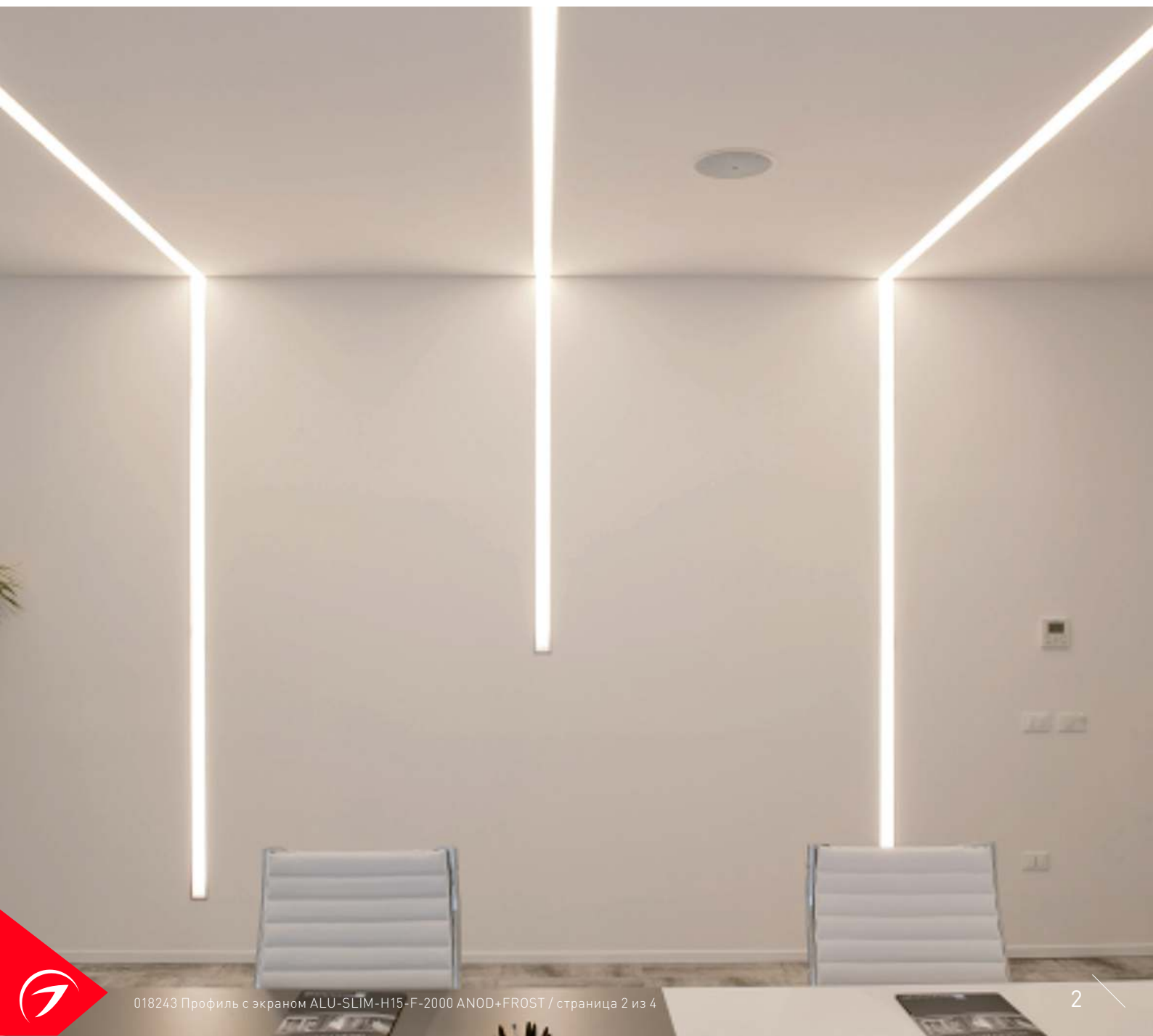
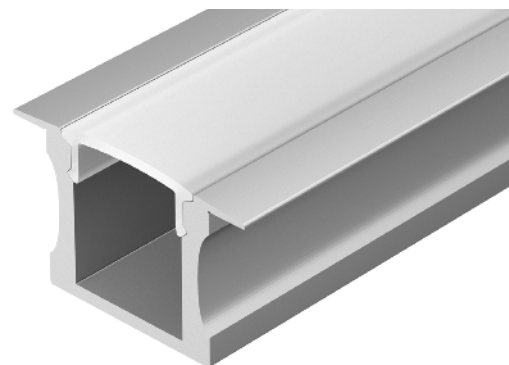
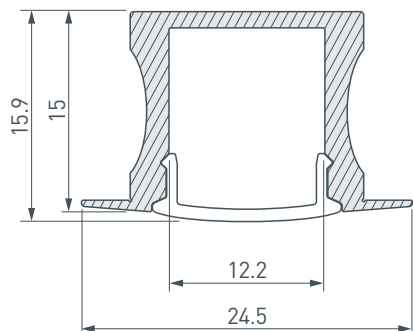
Артикул	018243
Модель	ALU-SLIM-H15-F-2000 ANOD+FROST
Цвет	 серебристый
Покрытие	анодированное
Форма (сечение)	с фланцем
Назначение	для контурной подсветки
Размеры профиля	2000×24.5×15 мм
Ширина площадки для лент	12.2 мм
Рассеиваемая (отводимая) тепловая мощность* на 1 м	20 Вт

ПАРАМЕТРЫ ЭКРАНА

Материал	матовый поликарбонат (PC)
Светопропускание	40%

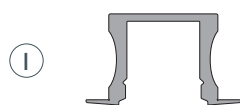
* При использовании светодиодных лент и линеек.

ЧЕРТЕЖ



РУКОВОДСТВО ПО МОНТАЖУ ПРОФИЛЯ

Необходимые компоненты:



Профиль



Заглушка

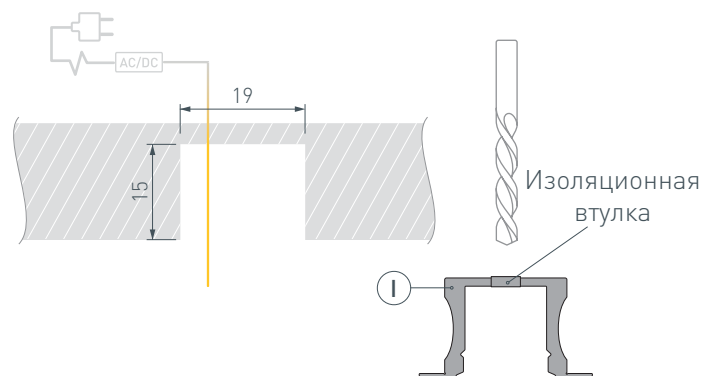


Экран

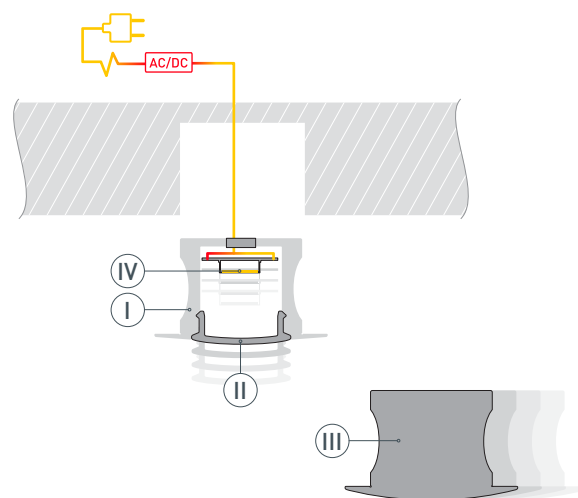


Светодиодная лента

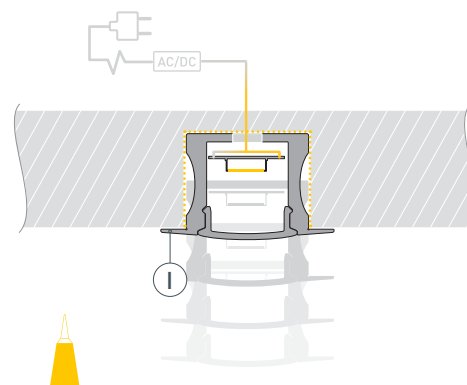
- 1** / Подготовьте паз шириной 19 мм и глубиной 15 мм для установки профиля **I**, выведите наружу кабель от источника питания для светодиодной ленты. Просверлите отверстие в профиле **I** для вывода кабеля питания светодиодной ленты. Установите и зафиксируйте в профиле **I** в отверстии для кабеля питания светодиодной ленты проходную изоляционную втулку.



- 2** / Проведите кабель питания через изоляционную втулку в профиле **I**. Перед приклеиванием ленты рекомендуется обезжирить поверхность профиля **I**. Установите в профиль **I** светодиодную ленту **IV** и подключите ее к источнику питания, строго соблюдая полярность, обозначенную на плате светодиодной ленты **IV**. Максимально допустимая для подключения длина отрезка светодиодной ленты указана в инструкции к светодиодной ленте. Для обеспечения равномерного свечения ленты по всей длине рекомендуется подавать питание на светодиодную ленту с двух сторон. Установите на профиль экран **II** и заглушки **III**.



- 3** / Нанесите в паз слой клея. Установите профиль **I** в подготовленный паз. При необходимости удалите излишки клея.



СОПУТСТВУЮЩИЕ ТОВАРЫ И АКСЕССУАРЫ

Приобретаются отдельно

Заглушка



018242
ALU-SLIM-H15-F глухая

Заглушка



018253
ALU-SLIM-H15-F с отверстием