

Электронная документация

ГЕРМЕТИЧНЫЙ СВЕТОДИОДНЫЙ МОДУЛЬ

CRAFT-2835-1-12V Cool 170deg

ОПИСАНИЕ

- 20 модулей в цепи.
- 5 лет гарантии, отличная влагозащита.
- Высокая световая эффективность.
- Энергосберегающий.
- Простой в установке.

ПРИМЕНЕНИЕ

- Наружная реклама: создание светящихся букв разных размеров, цветных вывесок, логотипов.
- Подсветка лайтбоксов, стендов.
- Рамочная подсветка экранов, декоративное оформление витрин.



0.6 Вт



12 В

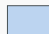


140 мм



IP65

ПАРАМЕТРЫ

Артикул	028888
Модель	CRAFT-2835-1-12V Cool 170deg (36×17.5mm, 0.6W, IP67)
Цвет	 ХОЛОДНЫЙ БЕЛЫЙ
Цветовая температура	9000-9500 К
Тип светодиодов	SMD 2835
Количество светодиодов	1 шт
Световой поток	60 лм
Угол излучения	170°
Напряжение питания	DC 12 В
Мощность	0.6 Вт
Количество модулей в цепи	20 шт
Длина провода между модулями	104 мм
Расстояние между центрами модулей	140 мм
Рекомендуемая глубина установки	30-60 мм
Размер	36×17.5×6.2 мм
Степень пылевлагозащиты	IP65
Диапазон рабочих температур окружающей среды	-30... +50 °С
Материал корпуса	ABS-пластик + алюминиевая плата

Гарантийный срок изделия – 60 месяцев со дня передачи потребителю, если иное не предусмотрено договором.

КОНСТРУКТИВНЫЙ ЧЕРТЕЖ

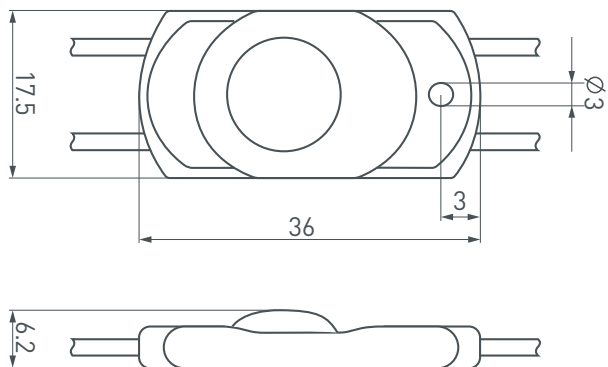
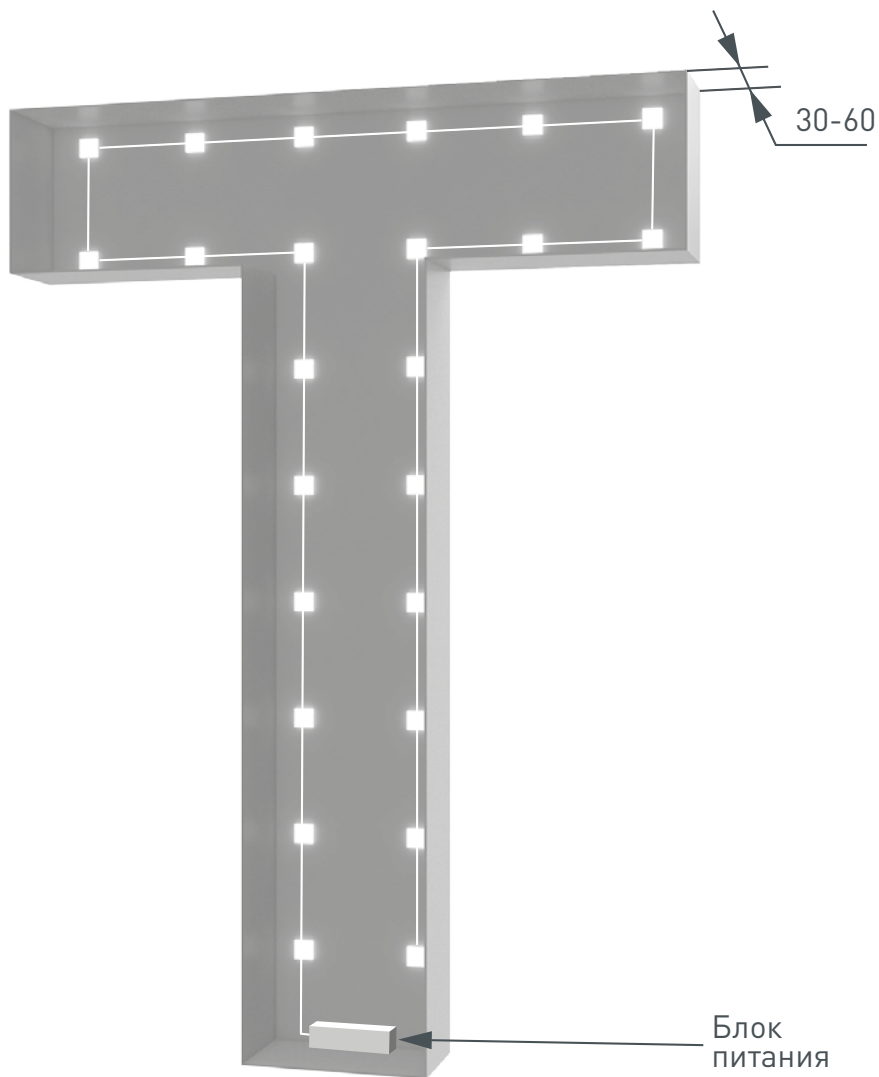


Фото модуля - реальный размер (масштаб 1:1)



Лайтбокс-буква

УСТАНОВКА И ПОДКЛЮЧЕНИЕ

⚠ ВНИМАНИЕ! Во избежание поражения электрическим током перед началом всех работ отключите электропитание. Все работы должны проводиться только квалифицированным специалистом.

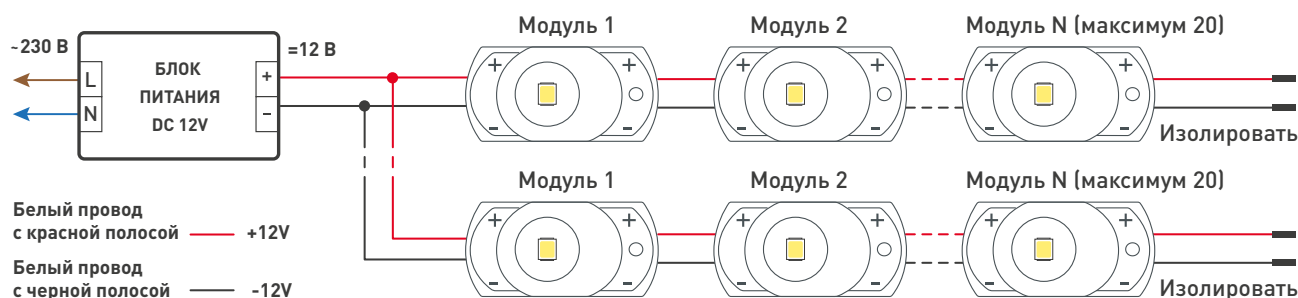
1. Подбор источника питания.

- Необходимо использовать стабилизированный источник постоянного напряжения 12 В ±0.5 В.
- Мощность источника питания должна быть на 25% выше суммарной мощности подключаемых модулей.
- Для выбора источника питания рекомендуем воспользоваться таблицей:

Мощность модуля	Количество подключаемых модулей	Суммарная мощность подключаемых модулей	Рекомендуемая мощность источника питания (+25%)	Герметичный источник питания IP65-67
0.6 Вт	20 штук	12 Вт	15 Вт	 Артикул 022899 ARPV-12015-B (12V, 1.3A, 15W)
	200 штук	120 Вт	150 Вт	 Артикул 024269 ARPV-12040-B (12V, 3.3A, 40W)
	400 штук	240 Вт	300 Вт	 Артикул 022929 ARPV-LG12200-PFC (12V, 16.7A, 200W)

2. Рекомендуемая схема подключения питания.

- Подключите модули согласно схеме, строго соблюдая полярность, обозначенную цветом проводов.
- Запрещается подключение более 20 модулей в одной группе. Если необходимо подключить большее количество модулей, воспользуйтесь схемой.

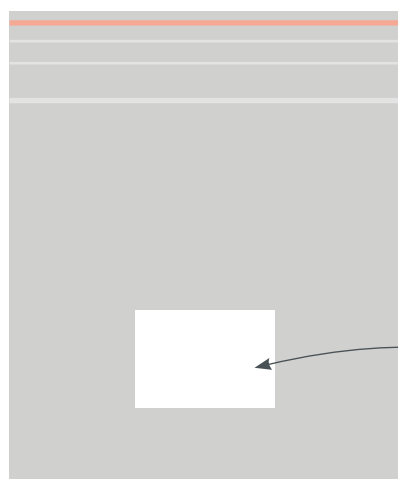


3. Требования к монтажу.

- Монтаж должен производиться при температуре окружающей среды не ниже 0 °С.
- Места соединения проводов и оголённые провода следует тщательно герметизировать нейтральным силиконовым герметиком с последующей установкой термоусаживаемой трубки для обеспечения полной герметичности.
- Не допускается использование кислотных и других химически активных герметизирующих или клеящих составов для фиксации модулей и изоляции мест соединений и оголённых проводов.
- Тип и сечение проводов должны соответствовать требованиям надежности и безопасной эксплуатации электропроводки. Неправильный выбор сечения провода, не соответствующего его токовым нагрузкам, приводит к недопустимому падению напряжения, чрезмерному нагреву провода, плавлению изоляции, короткому замыканию и пожару. Онлайн-калькулятор для расчёта необходимого сечения провода есть на нашем сайте: arlight.ru
- Конструкция модуля предусматривает возможность крепления при помощи двустороннего скотча или вытяжных заклепок, или шурупов.

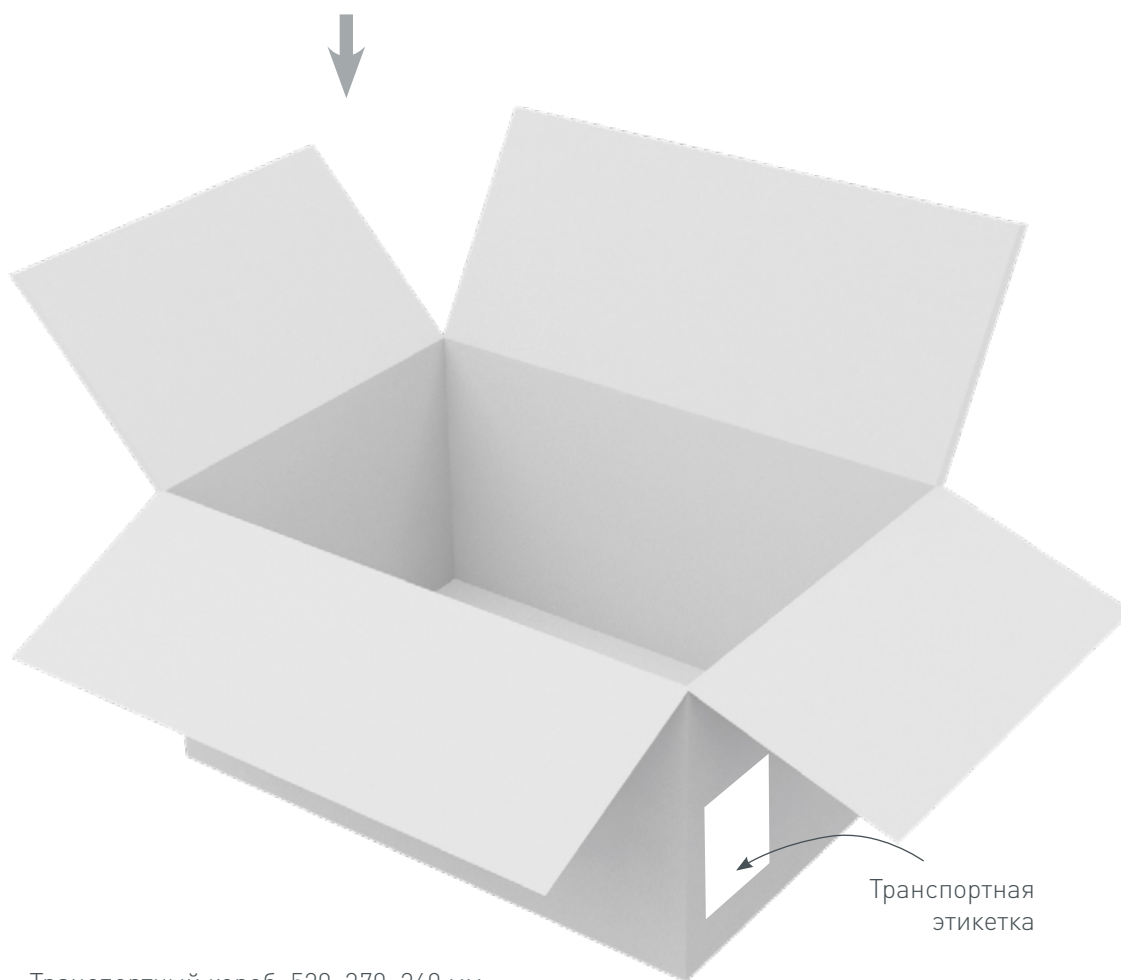
Рекомендация: Не допускайте перетягивания шурупов, это может привести к механическому повреждению или разрушению модуля.

УПАКОВКА



Этикетка
на пакет

Пакет, 300×280 мм



Транспортная
этикетка

Транспортный короб, 520×370×260 мм