

Электронная документация

## ГЕРМЕТИЧНЫЙ УПРАВЛЯЕМЫЙ RGB-МОДУЛЬ

**VISOR-DMX-5060-6-24V RGB 120deg**

### ОПИСАНИЕ

- Герметичный управляемый RGB-модуль с держателем. 6 светодиодов SMD 5060, управляется DMX-контроллером и совместим с любым оборудованием, поддерживающим микросхему UCS 512C. Есть функция обхода пикселя, вышедшего из строя.
- Для удобства монтажа в комплект входит инжектор питания; на концах цепи модулей герметичные коннекторы Male и Female.
- Широкий выбор методов инсталляции позволяет закрепить модули на любых поверхностях и формах конструкций.

### ПРИМЕНЕНИЕ

- Управляемые модули предназначены для использования в архитектурном дизайне, рекламной и медиаиндустрии: создание медиафасадов, рекламных конструкций, декоративного освещения и подсветки любой сложности.



1.5 Вт



24 В



240 мм



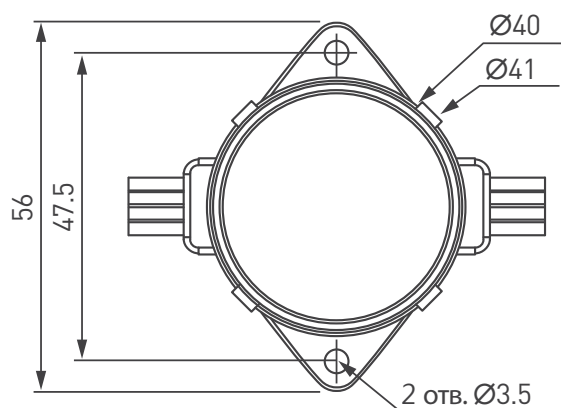
IP68

### ПАРАМЕТРЫ

Артикул	<b>029188</b>
Модель	<b>VISOR-DMX-5060-6-24V RGB 120deg</b>
Цвет	 <b>RGB</b>
Длина волны	<b>R-625 нм; G-525 нм; B-470 нм</b>
Тип светодиодов	<b>SMD 5060</b>
Количество светодиодов	<b>6 шт.</b>
Угол излучения	<b>120°</b>
Напряжение питания	<b>DC 24 В</b>
Мощность	<b>1.5 Вт</b>
Количество модулей в цепи	<b>20 шт.</b>
Длина провода между модулями	<b>200 мм</b>
Расстояние между центрами модулей	<b>240 мм</b>
Тип микросхем	<b>UCS 512C</b>
Размер	<b>Ø40×56×11.2 мм</b>
Степень пылевлагозащиты	<b>IP68</b>
Диапазон рабочих температур окружающей среды	<b>-30... +55 °C</b>

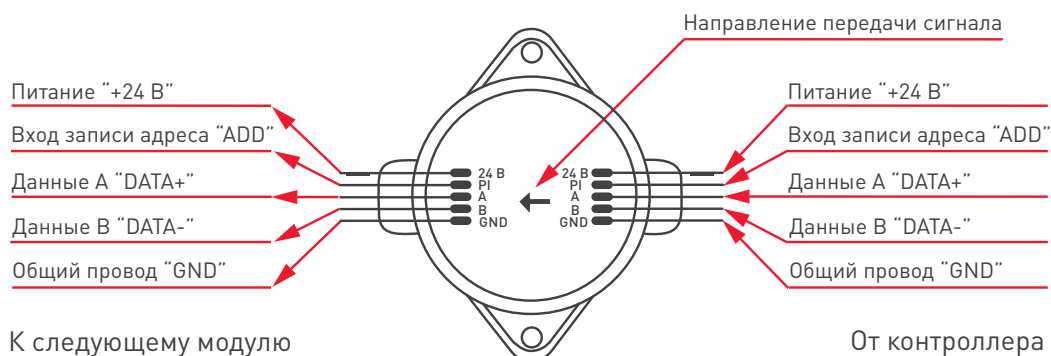
Гарантийный срок изделия – 36 месяцев со дня передачи потребителю, если иное не предусмотрено договором.

# КОНСТРУКТИВНЫЙ ЧЕРТЕЖ



# РЕКОМЕНДАЦИИ ПО ПОДКЛЮЧЕНИЮ И УСТАНОВКЕ

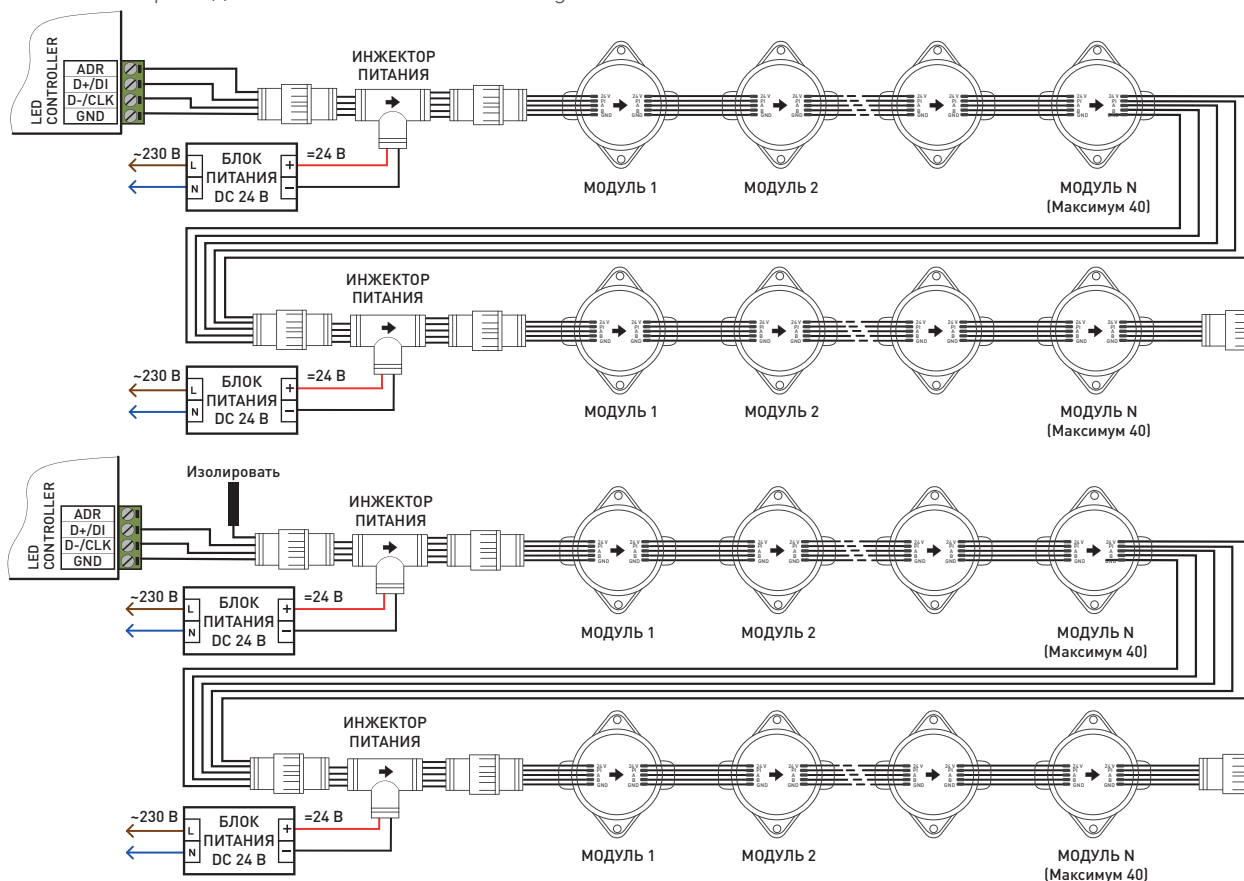
**⚠ ВНИМАНИЕ!** Максимальное количество модулей, подключаемых в одной группе, – 40 штук.



Расположение и назначение выводов модулей.

Рекомендации по монтажу модулей:

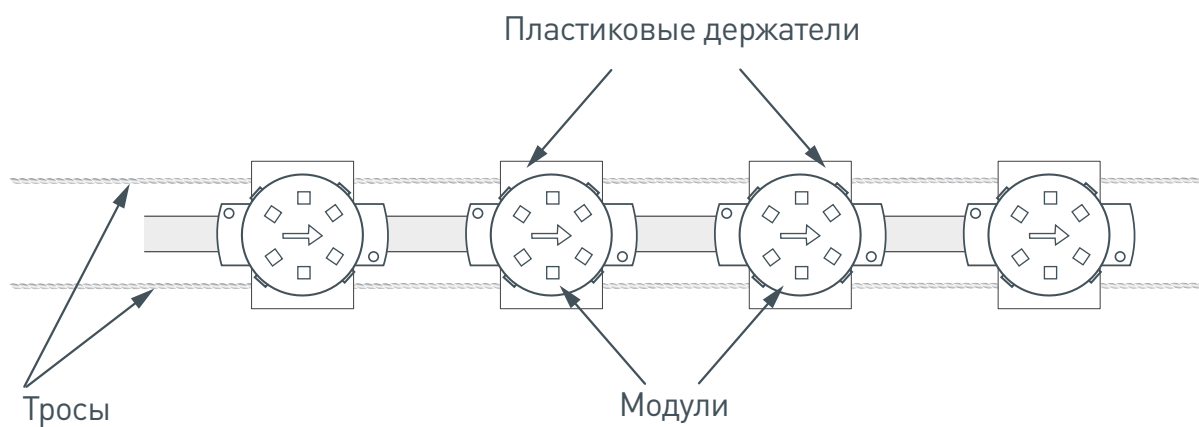
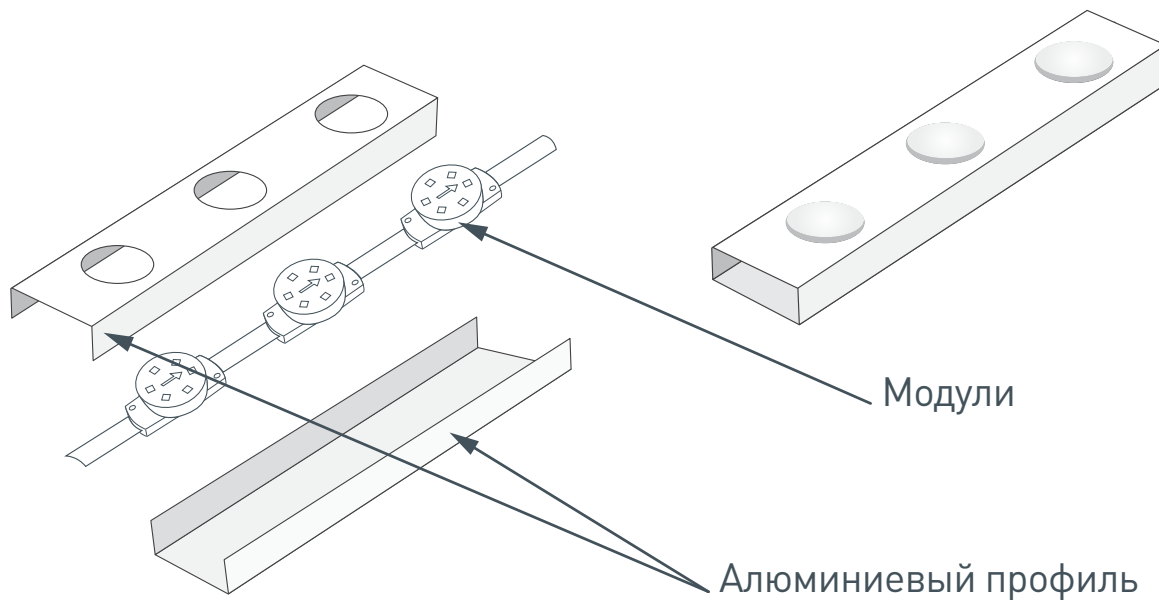
- Перед фрезеровкой (сверлением) отверстий для монтажа модулей рекомендуем измерить фактические размеры корпусов изделий для достижения максимально плотной посадки модулей.
- Места соединения проводов и оголенные провода следует тщательно герметизировать нейтральным силиконовым герметиком с последующей установкой термоусаживаемой трубки для обеспечения полной герметичности.
- Не допускается использование кислотных и других химически активных герметизирующих или клеящих составов для фиксации модулей и изоляции мест соединений и оголенных проводов.
- Тип и сечение проводов должны соответствовать требованиям надежности и безопасной эксплуатации электропроводки. Неправильный выбор сечения провода, не соответствующего его токовым нагрузкам, приводит к недопустимому падению напряжения, чрезмерному нагреву провода, плавлению изоляции, короткому замыканию и пожару. Онлайн-калькулятор для расчета необходимого сечения провода есть на нашем сайте [arlight.ru](http://arlight.ru).



**⚠ ВНИМАНИЕ!** На каждые 40 модулей питание необходимо подавать отдельным кабелем или от отдельного блока питания.

## УСТАНОВКА

- Конструкция модуля предусматривает возможность крепления при помощи вытяжных заклепок или шурупов.  
Рекомендация:
- Не допускайте перетягивания шурупов, это может привести к механическому повреждению или разрушению модуля.
- Монтаж модулей в алюминиевом профиле (поставляется под заказ):



## СОПУТСТВУЮЩИЕ ТОВАРЫ. УПРАВЛЕНИЕ



Контроллер для управления RGB-модулями для воспроизведения текста, рисунков. Запись на SD-карту с помощью ПО LED Build. Поддержка протоколов SPI и DMX512.



Контроллер для пиксельных модулей. Позволяет воспроизводить динамические эффекты, текст, рисунки, видео. Управляется Master-контроллером или ПК (ПО LED Studio). Работает с ArtNet, совместим с ПО Madrix, Jinx и др. Запись адресов DMX-микросхем.

## СОПУТСТВУЮЩИЕ ТОВАРЫ. ПИТАНИЕ

Рекомендации по подбору источника питания:

- Необходимо использовать стабилизированный источник постоянного напряжения 24 В ± 0.5 В.
- Мощность источника питания должна быть на 25% выше суммарной максимальной мощности подключаемых модулей.



Герметичные источники питания  
IP65-67 в металлическом корпусе



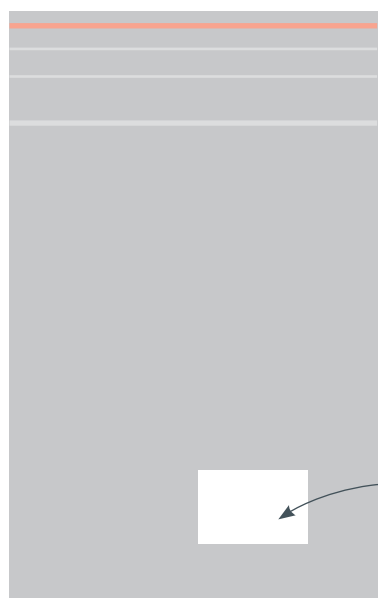
Герметичные источники питания  
IP67 в пластиковом корпусе

## СОПУТСТВУЮЩИЕ ТОВАРЫ. ИНСТАЛЛЯЦИЯ



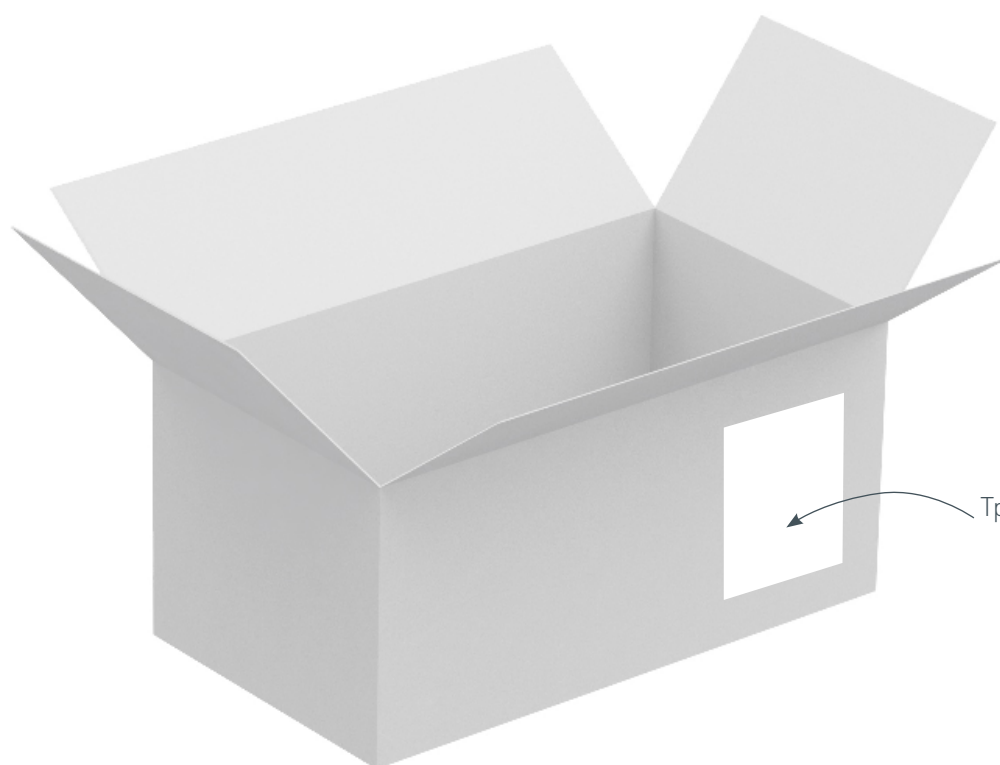
Профиль для инсталляции  
ARL-SOLEX-5025-1000 ANOD

## УПАКОВКА



Этикетка  
на пакет

Пакет, 350×250 мм



Транспортная  
этикетка

Транспортный короб, 510×460×340 мм