

СВЕТИЛЬНИКИ DL-GRIGLIATO

ПРИМЕНЕНИЕ

- Встраиваемый светодиодный светильник предназначен для освещения жилых, офисных, торговых и других помещений.

ОСОБЕННОСТИ

- Простая и быстрая установка в ячейку потолков «Грильято» с высотой реек 30, 40 или 50 мм.
- Светильник имеет высокий индекс цветопередачи, что обеспечивает точную передачу цветовых оттенков.
- Светильник имеет высокую светоотдачу и позволяет экономить до 90% электроэнергии, потребляемой лампами накаливания той же яркости.

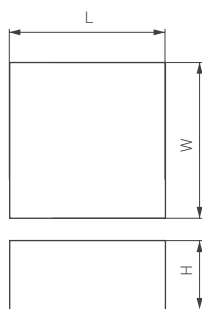


Рис. 1. Чертеж и габаритные размеры

ПАРАМЕТРЫ

Напряжение питания	AC 230 В
Частота питающей сети	50/60 Гц
Индекс цветопередачи	CRI>90
Степень пылевлагозащиты	IP40
Класс защиты от поражения электрическим током	I
Срок службы*	50 000 ч
Диапазон рабочих температур окружающей среды	-20... +40 °C
Гарантийный срок	60 мес

* При соблюдении условий эксплуатации и снижении яркости не более чем на 30% от первоначальной.



МОДЕЛИ

Артикул	Модель	Мощность	Световой поток	Размеры корпуса, LxWxH	Угол излучения	Цвет корпуса	Цветовая тем-ра*	Цвет свечения
047045	DL-GRIGLIATO-S90x90-6W Warm3000	6 Вт	570 лм	90x90x40 мм	90°	черный	3000 К	Белый теплый, аналогичный лампе накаливания
047658	DL-GRIGLIATO-S90x90-6W Day4000						4000 К	Белый дневной, для жилых помещений
047928	DL-GRIGLIATO-S90x90-6W Warm3000					белый	3000 К	Белый теплый, аналогичный лампе накаливания
047929	DL-GRIGLIATO-S90x90-6W Day4000						4000 К	Белый дневной, для жилых помещений
038327	DL-GRIGLIATO-S90x90-12W Warm3000	12 Вт	1150 лм	90x90x40 мм	90°	черный	3000 К	Белый теплый, аналогичный лампе накаливания
038336	DL-GRIGLIATO-S90x90-12W Day4000		1290 лм				4000 К	Белый дневной, для жилых помещений
038332(1)	DL-GRIGLIATO-S90x90-12W Warm3000		1210 лм			белый	3000 К	Белый теплый, аналогичный лампе накаливания
038335	DL-GRIGLIATO-S90x90-12W Day4000		1290 лм				4000 К	Белый дневной, для жилых помещений
047679	DL-GRIGLIATO-S90x90-12W Warm3000		1210 лм			серый	3000 К	Белый теплый, аналогичный лампе накаливания
047678	DL-GRIGLIATO-S90x90-12W Day4000		1290 лм				4000 К	Белый дневной, для жилых помещений
045698	DL-GRIGLIATO-S140x140-18W Warm3000		18 Вт			1700 лм	140x140x40 мм	100°
045699	DL-GRIGLIATO-S140x140-18W Day4000	1800 лм		4000 К	Белый дневной, для жилых помещений			
045696	DL-GRIGLIATO-S140x140-18W Warm3000	1700 лм		белый	3000 К	Белый теплый, аналогичный лампе накаливания		
045697	DL-GRIGLIATO-S140x140-18W Day4000	1800 лм			4000 К	Белый дневной, для жилых помещений		
047680	DL-GRIGLIATO-S140x140-18W Warm3000	1700 лм		серый	3000 К	Белый теплый, аналогичный лампе накаливания		
047682	DL-GRIGLIATO-S140x140-18W Day4000	1800 лм			4000 К	Белый дневной, для жилых помещений		

Артикул	Модель	Мощность	Световой поток	Размеры корпуса, L×W×H	Угол излучения	Цвет корпуса	Цветовая тем-ра*	Цвет свечения
045703	DL-GRIGLIATO-S190×190-24W Warm3000	24 Вт	2230 лм	190×190×40 мм	100°	черный	3000 К	Белый теплый, аналогичный лампе накаливания
045704	DL-GRIGLIATO-S190×190-24W Day4000		2370 лм				4000 К	Белый дневной, для жилых помещений
045700	DL-GRIGLIATO-S190×190-24W Warm3000		2230 лм			3000 К	Белый теплый, аналогичный лампе накаливания	
045702	DL-GRIGLIATO-S190×190-24W Day4000		2370 лм					4000 К
047681	DL-GRIGLIATO-S190×190-24W Warm3000		2230 лм			3000 К	Белый теплый, аналогичный лампе накаливания	
047683	DL-GRIGLIATO-S190×190-24W Day4000		2370 лм					4000 К

* Указано типовое значение.

УСТАНОВКА И ПОДКЛЮЧЕНИЕ

- Прикрутите к светильнику монтажные планки (входят в комплект поставки), как показано на схеме ниже. Тип и вариант установки монтажных планок выбирается исходя из высоты реек потолка «Грильято» (прямые планки для реек 40 мм, Z-образные планки для реек 30 или 50 мм).
- Закрепите драйвер, установленный на монтажной плате, на корпусе светильника с помощью двух винтов. Соедините провода питания с коннекторами, выходящими из светильника и драйвера.
- Подключите к драйверу обесточенные провода сетевого питания AC 230 В (коричневый, L — «фаза»; синий, N — «ноль»; желто-зеленый, PE — «заземление»), установите светильник в ячейку потолка «Грильято».
- Включите питание светильника и проверьте его работоспособность.

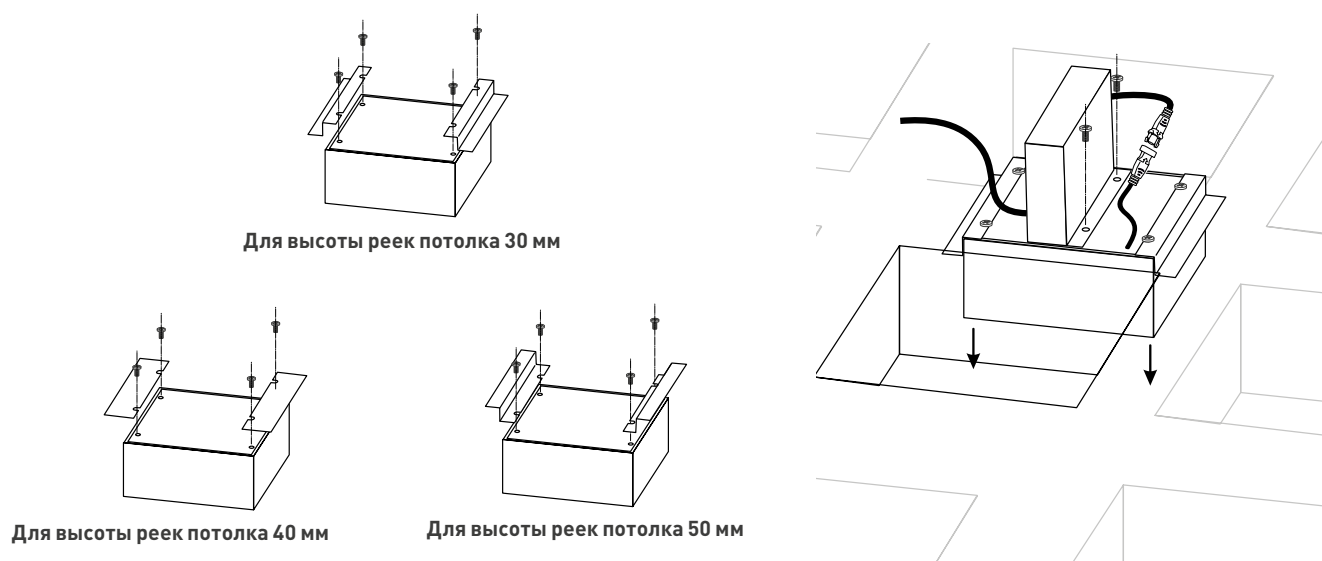


Рис. 2. Установка и подключение светильника