

# ДАТЧИКИ

## SR-8004

## SR-8004-DC

- Обнаружение движения
- AC 220 В, 500 Вт
- DC 12/24/36 В, 96/192/288 Вт



### 1. ОСНОВНЫЕ СВЕДЕНИЯ ОБ ИЗДЕЛИИ

- 1.1. ИК-датчики предназначены для автоматического включения освещения при появлении движения в контролируемой зоне на расстоянии до 3 м. Может быть установлен в коридор, подъезд, санузел и другие помещения.
- 1.2. Подходят для управления светодиодным освещением, лампами с электронным балластом, галогенными лампами и лампами накаливания.
- 1.3. Датчики продлевают срок службы ламп и снижают затраты на электроэнергию.

### 2. ОСНОВНЫЕ ТЕХНИЧЕСКИЕ ХАРАКТЕРИСТИКИ

|   |               |  |
|---|---------------|--|
| Артикул                                     | 020864        | 020866   |
| Модель                                      | SR-8004       | SR-8004-DC                                     |
| Входное напряжение питания                  | AC 100-240 В  | DC 12-36 В                                     |
| Выходное напряжение                         | AC 100-240 В  | DC 12-36 В                                     |
| Частота питающей сети                       | 50/60 Гц      | -  |
| Максимальная мощность подключаемой нагрузки | 500 Вт*       | 96 Вт (12 В)<br>192 Вт (24 В)<br>288 Вт (36 В) |
| Максимальный выходной ток                   | 2.2 А         | 8 А  |
| Дистанция срабатывания                      | до 3 м        |  |
| Угол срабатывания                           | 60°           |  |
| Степень пылевлагозащиты                     | IP20          |  |
| Температура окружающего воздуха             | -20... +50 °С |  |
| Габаритные размеры                          | 95×37×20 мм   |  |

\* При подключении активной нагрузки без реактивной составляющей, например ламп накаливания.

### 3. УСТАНОВКА И ПОДКЛЮЧЕНИЕ

#### **ВНИМАНИЕ!**

**Во избежание поражения электрическим током перед началом всех работ отключите электропитание. Все работы должны проводиться только квалифицированным специалистом.**

- 3.1. Извлеките блок управления и ИК-сенсор из упаковки и убедитесь в отсутствии механических повреждений.
- 3.2. Закрепите ИК-сенсор в месте установки.
- 3.3. Закрепите блок управления.
- 3.4. Подключите кабель от ИК-сенсора к входу блока управления.
- 3.5. Подключите выход и вход датчика.

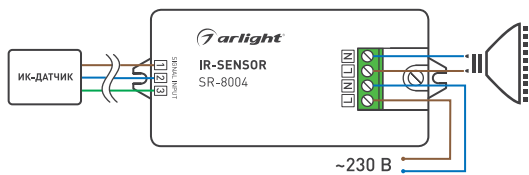


Рис. 1. Подключение датчика SR-8004.

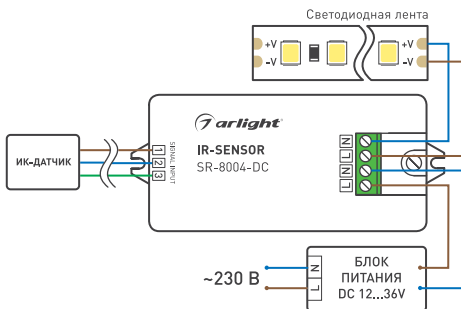


Рис. 2. Подключение датчика SR-8004-DC.

#### 3.5.1. Подключение датчика SR-8004 (Рис. 1):

- подключите нагрузку к выходу «OUTPUT» блока управления;
- подключите обесточенные провода от сети ~230 В к входу «INPUT» блока управления, соблюдая расположение проводов «ноль» (N) и «фаза» (L).

#### 3.5.2. Подключение датчика SR-8004-DC (Рис. 2):

- подключите нагрузку к выходу «SEC» блока управления, соблюдая полярность подключения;
- подключите выход стабилизированного блока питания к входу «INPUT» блока управления, соблюдая полярность. Убедитесь, что мощность и выходное напряжение блока питания соответствуют напряжению питания подключаемой ленты и датчика движения.

#### **ВНИМАНИЕ!**

**Перед подачей напряжения обязательно проверьте правильность всех подключений и убедитесь в отсутствии замыканий. Короткое замыкание в цепи нагрузки датчика приводит к его отказу.**

#### 3.6. Включите питание и проверьте работу датчика движения.

### 4. ОБЯЗАТЕЛЬНЫЕ ТРЕБОВАНИЯ И РЕКОМЕНДАЦИИ ПО ЭКСПЛУАТАЦИИ

#### 4.1. Соблюдайте условия эксплуатации оборудования:

- эксплуатация только внутри помещений;
- температура окружающего воздуха от -20 до +50 °С;
- относительная влажность воздуха не более 90% при +20 °С, без конденсации влаги;
- отсутствие в воздухе паров и агрессивных примесей (кислот, щелочей и пр.).

#### 4.2. Не устанавливайте оборудование в закрытом пространстве. Если температура корпуса во время работы превышает +60°С, обеспечьте дополнительную вентиляцию.

#### 4.3. Не допускается установка вблизи нагревательных приборов или горячих поверхностей, например, в непосредственной близости к блокам питания.

#### 4.4. Не допускайте попадания воды или воздействия конденсата на устройство.

#### 4.5. Соблюдайте полярность подключения и соответствие проводов и клемм «фаза» и «ноль».

#### 4.6. Монтаж производите с учетом возможности доступа для последующего обслуживания оборудования. Не устанавливайте оборудование в места, доступ к которым будет невозможен.



- 4.7. Перед включением убедитесь, что схема собрана правильно, соединения выполнены надежно, замыкания отсутствуют. Замыкание в проводах может привести к отказу оборудования.
- 4.8. Возможные неисправности и методы их устранения

| Проявление неисправности                           | Причина неисправности  | Метод устранения   |
|--|--|--|
| Подключенный источник света не светится            | Нет контакта в соединениях   | Проверьте все подключения  |
|  | Неправильная полярность подключения  | Подключите оборудование, соблюдая полярность   |
|  | Неисправен блок питания  | Измерьте напряжение на выходе блока питания. При необходимости замените блок питания   |
|  | Неисправен подключенный источник света   | Проверьте источник света, подключив его напрямую к сети (для SR-8004) или заведомо исправному блоку питания (для SR-8004-DC) |
| Подключенная светодиодная лента светится постоянно | Отсутствует напряжение в сети  | Проверьте наличие сетевого напряжения  |
|  | Выход из строя датчика в результате превышения нагрузки или замыкания проводов на выходе датчика | Замените датчик, не допускайте замыкания выходных проводов. Данная неисправность не рассматривается как гарантийный случай   |
| Ложные срабатывания или отсутствие срабатывания    | Неправильно размещен PIR-сенсор датчика  | Подберите положение PIR-сensors. Расстояние срабатывания до 3 м  |

## 5. ТРЕБОВАНИЯ БЕЗОПАСНОСТИ

- 5.1. Конструкция изделия удовлетворяет требованиям электро- и пожарной безопасности по ГОСТ 12.2.007.0-75.
- 5.2. Монтаж оборудования должен выполняться квалифицированным специалистом с соблюдением всех требований техники безопасности.
- 5.3. Внимательно изучите инструкцию по монтажу и установке и неукоснительно следуйте всем требованиям и рекомендациям.
- 5.4. Перед монтажом убедитесь, что все оборудование обесточено.
- 5.5. Если при включении изделие не заработало должным образом, воспользуйтесь таблицей возможных неисправностей. Если самостоятельно устранить неисправность не удалось, обесточьте изделие и свяжитесь с поставщиком.

## 6. ГАРАНТИЙНЫЕ ОБЯЗАТЕЛЬСТВА

- 6.1. Изготовитель гарантирует соответствие изделия требованиям действующей технической документации и обязательным требованиям государственных стандартов.
- 6.2. Гарантийный срок изделия — 12 месяцев с даты передачи потребителю, если иное не предусмотрено договором. Если дату передачи установить невозможно, гарантийный срок исчисляется с даты изготовления изделия.
- 6.3. В случае выхода изделия из строя потребитель вправе предъявить требования в течение гарантийного срока при наличии товарного или кассового чека, а также отметки о продаже в паспорте изделия.
- 6.4. Требования предъявляются по месту приобретения изделия.
- 6.5. Гарантийные обязательства не распространяются на изделия, имеющие механические повреждения или признаки нарушения потребителем правил хранения, транспортирования или эксплуатации.
- 6.6. Производитель вправе вносить изменения в конструкцию изделия и встроенное программное обеспечение (прошивку), не ухудшающие качество изделия и его основные параметры.
- 6.7. Расходы на транспортировку вышедшего из строя изделия оплачиваются потребителем.

## 7. ТРАНСПОРТИРОВАНИЕ И ХРАНЕНИЕ

- 7.1. Размещение и крепление в транспортных средствах упакованных изделий должны обеспечивать их устойчивое положение, исключать возможность ударов друг о друга, а также о стенки транспортных средств.
- 7.2. После транспортировки при отрицательных температурах, перед включением, изделие должно быть выдержано в упаковке в нормальных условиях не менее 6 часов.
- 7.3. Изделия должны храниться в сухом помещении в заводской упаковке при температуре окружающей среды от 0 до +50 °С и влажности не более 70% при отсутствии в воздухе паров кислот, щелочей и других агрессивных примесей.

## 8. КОМПЛЕКТАЦИЯ

- 8.1. Блок управления – 1 шт.
- 8.2. ИК-сенсор – 1 шт.
- 8.3. Техническое описание, руководство по эксплуатации и паспорт – 1 шт.
- 8.4. Упаковка – 1 шт.

## 9. СВЕДЕНИЯ ОБ УТИЛИЗАЦИИ

- 9.1. По истечении срока службы (эксплуатации) изделие не представляет опасности для жизни, здоровья людей и окружающей среды.
- 9.2. Утилизация осуществляется в соответствии с требованиями действующего законодательства.

## 10. СВЕДЕНИЯ О РЕАЛИЗАЦИИ И СЕРТИФИКАЦИИ

- 10.1. Цена изделия договорная, определяется при заключении договора.
- 10.2. Предпродажной подготовки изделия не требуется.
- 10.3. Изделие сертифицировано согласно ТР ТС. Информация о сертификации нанесена на упаковку.

## 11. ИНФОРМАЦИЯ О ПРОИСХОЖДЕНИИ ТОВАРА

- 11.1. Изготовлено в КНР.
- 11.2. Изготовитель/Manufacturer: «Санрайз Холдингз (ГК) Лтд» (Sunrise Holdings (HK) Ltd).  
Офис 901, 9 этаж, «Омега Плаза», 32, улица Дундас, Коулун, Гонконг, Китай.  
Unit 901, 9/F, Omega Plaza, 32 Dundas Street, Kowloon, Hong Kong, China
- 11.3. Импортер: ООО «Арлайт РУС», адрес: 101000, г. Москва, Уланский пер., д. 22, стр. 1, пом. I, этаж 5, офис 501.
- 11.4. Дату изготовления см. на корпусе устройства или упаковке.

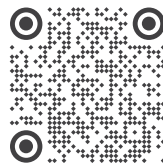
## 12. ОТМЕТКА О ПРОДАЖЕ

Модель: \_\_\_\_\_

Дата продажи: \_\_\_\_\_

Продавец: \_\_\_\_\_ МП

Потребитель: \_\_\_\_\_



Более подробная информация  
об изделии представлена  
на сайте [artlight.ru](http://artlight.ru)



ТР ТС 20,37

Дополнение к артикулу в скобках, например, [1], [2], [B] означает наличие модификаций товара. Модификации отличаются незначительными улучшениями, не влияющими на основные свойства, параметры и внешний вид товара. Допускается прямая замена модификаций на основной артикул или наоборот без каких-либо условий.

