



## СВЕТИЛЬНИКИ LTM-R35

### ПРИМЕНЕНИЕ

- Предназначен для встраивания в мебель, гипсокартонные конструкции и другие поверхности в жилых и общественных помещениях.

### ОСОБЕННОСТИ

- Мебельный встраиваемый светильник легко монтируется в установочное отверстие с помощью пружин.
- Светильник имеет лаконичный дизайн и окрашен стойкой порошковой краской белого цвета.
- Особая конструкция рефлектора обеспечивает равномерное направленное освещение с углом 30°.
- Корпус из алюминия эффективно отводит тепло, обеспечивая безопасность эксплуатации и длительный срок работы светодиодов.

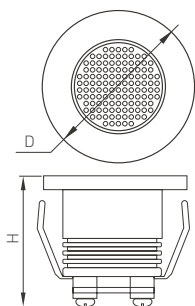


Рис. 1. Чертеж и габаритные размеры

### ПАРАМЕТРЫ

Напряжение питания сети	<b>АС 230 В</b>
Частота питающей сети	<b>50/60 Гц</b>
Потребляемая мощность	<b>1 Вт</b>
Угол излучения	<b>30°</b>
Световой поток	<b>80–90 лм</b>
Индекс цветопередачи	<b>CRI&gt;80</b>
Срок службы*	<b>30 000 ч</b>
Степень пылевлагозащиты	<b>IP40</b>
Диапазон рабочих температур окружающей среды	<b>-10... +40 °С</b>
Класс защиты от поражения электрическим током	<b>II</b>
Габаритные размеры	<b>Ø35×34 мм</b>
Размер установочного отверстия, d	<b>Ø30 мм</b>
Вес	<b>0.052 кг</b>
Гарантийный срок	<b>36 мес</b>

\* При соблюдении условий эксплуатации и снижении яркости не более чем на 30% от первоначальной.



## МОДЕЛИ

Артикул	Модель	Цветовая температура*	Цвет свечения
020753	LTM-R35WH 1W Warm White 30deg	3000 K	Белый теплый, аналогичный лампе накаливания
020752	LTM-R35WH 1W Day White 30deg	4000 K	Белый дневной, для жилых помещений
020751	LTM-R35WH 1W White 30deg	6000 K	Белый чистый, для офисов и магазинов

\* Указано типовое значение.

## УСТАНОВКА И ПОДКЛЮЧЕНИЕ

- Вырежьте отверстие в поверхности по размерам, указанным в таблице.
- Подключите светильник к выходу драйвера (маркировка «SEC»/«OUTPUT»/«Выход»), используя соответствующие разъемы.
- Подключите обесточенные провода сети AC 230 В к входу драйвера (маркировка «PRI»/«INPUT»/«Вход»).
- Отведите скобы держателя вверх и вставьте светильник вместе с драйвером в отверстие.
- Включите светильник и проверьте работоспособность.

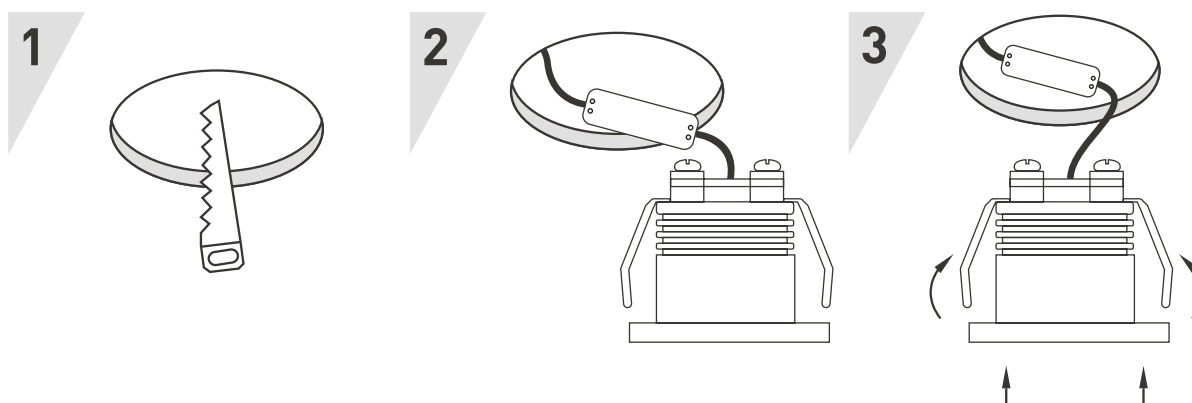


Рис. 2. Установка и подключение светильника