



Электронная документация

ПРОФИЛЬ-ПЛИНТУС

ARH-PLINTUS-2000 ANOD

ОПИСАНИЕ

- Профиль изготовлен из анодированного алюминия и выполнен в серебристом цвете.
- Доступны матовый экран, соединители для внешнего и внутреннего углов, а также заглушки.
- Монтажные дюбели в комплекте.
- Возможность самостоятельной покраски профиля в любой цвет.

ПРИМЕНЕНИЕ

- Профиль может быть использован в качестве плинтуса.
- Для светодиодных лент шириной до 12 мм.



12 мм



Накладной

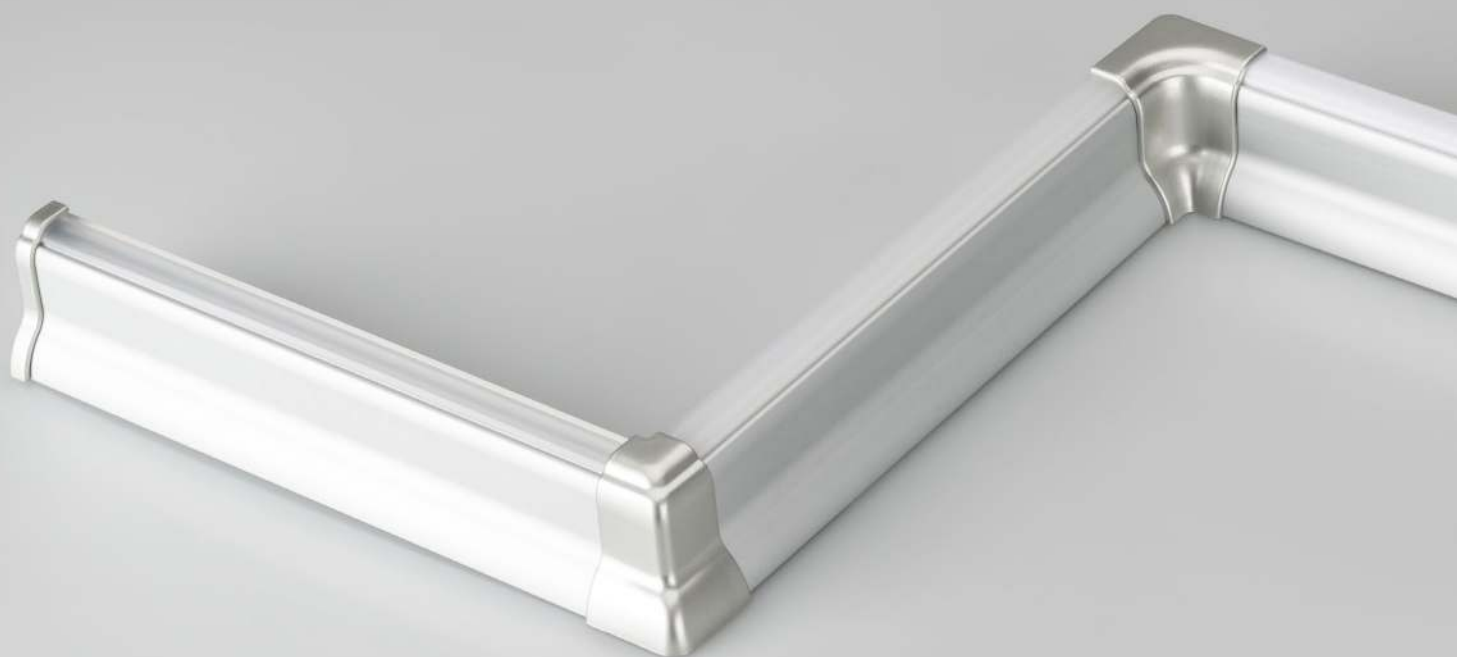
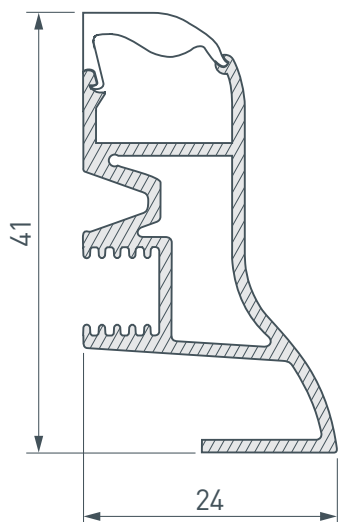


Серебристый

ПАРАМЕТРЫ

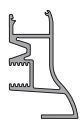




Артикул	026604
Модель	ARH-PLINTUS-2000 ANOD
Цвет	 серебристый
Покрытие	анодированное
Форма (сечение)	фигурный
Назначение	для стен
Размеры профиля	2000×24×41 мм
Ширина площадки для лент	12 мм

ЧЕРТЕЖ

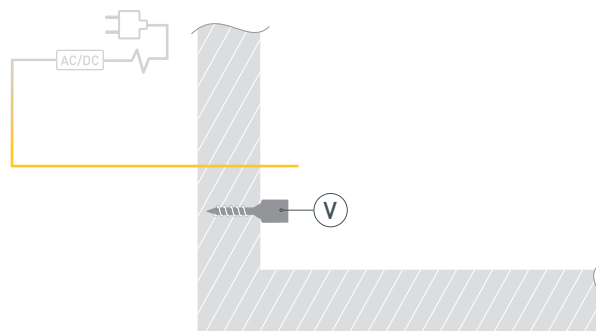


РУКОВОДСТВО ПО МОНТАЖУ ПРОФИЛЯ

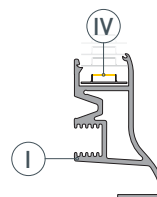
Необходимые компоненты

- | | | |
|--|---|---|
| <p>Ⓘ Профиль</p>  | <p>ⓓ Заглушка</p>  | <p>Ⓥ Дюбель пластиковый</p>  |
| <p>Ⓜ Экран</p>  | <p>Ⓦ Светодиодная лента</p>  | |

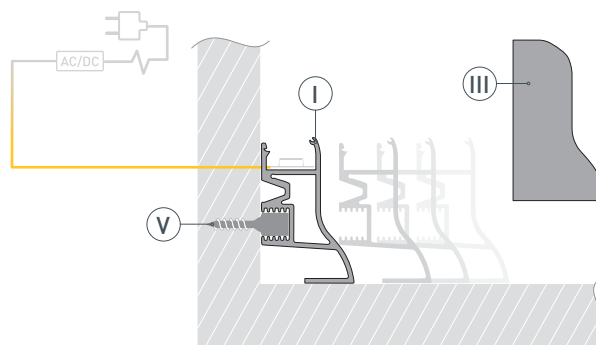
- 1** / Установите пластиковые дюбели (Ⓥ) на стене и выведите кабель от блока питания для светодиодной ленты.



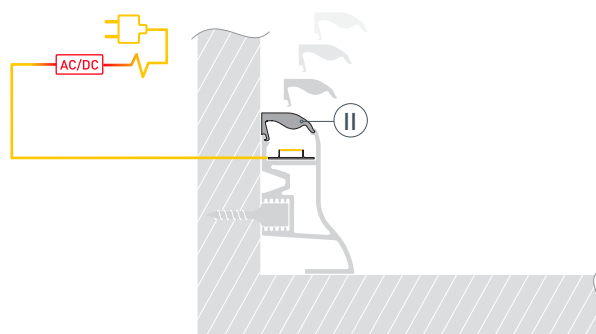
- 2** / Установите в профиль (Ⓘ) светодиодную ленту (Ⓦ).



- 3** / Соедините кабели питания светодиодной ленты. Установите заглушки (ⓓ) на профиль (Ⓘ). Установите профиль на пластиковые дюбели (Ⓥ).



- 4** / Установите на профиль экран (Ⓜ).



СОПУТСТВУЮЩИЕ ТОВАРЫ И АКСЕССУАРЫ

Приобретаются отдельно

Экран



026606
ARH-PLINTUS-2000 Opal

Соединитель



026609
ARH-PLINTUS внутренний

Соединитель



026608
ARH-PLINTUS внешний

Заглушка



026611
ARH-PLINTUS глухая

