



Электронная документация

## АЛЮМИНИЕВЫЙ ПРОФИЛЬ

### SL-LINIA55-FANTOM-2500 ANOD

### ОПИСАНИЕ

- Профиль со скрытым фланцем для встраивания в гипсокартон.
- Хороший теплоотвод. Простая установка.
- Для использования с гибким экраном SL-Seamless.
- Экран, заглушки и другие аксессуары поставляются отдельно.

### ПРИМЕНЕНИЕ

- Создание световых полос без видимых алюминиевых частей.
- Декоративная подсветка.
- Для двух светодиодных лент шириной до 13 мм.



13 мм



Встраиваемый



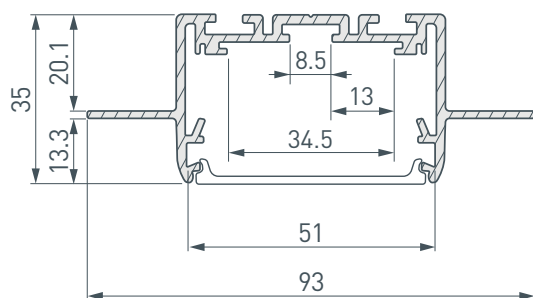
Серебристый

### ПАРАМЕТРЫ

Артикул	<b>035650</b>
Модель	<b>SL-LINIA55-FANTOM-2500 ANOD</b>
Цвет	 <b>серебристый</b>
Покрытие	<b>анодированное</b>
Форма (сечение)	<b>с фланцем</b>
Назначение	<b>для ГКЛ</b>
Размеры профиля	<b>2500×93×35 мм</b>
Ширина площадок для лент	<b>34.5 мм</b>
Рассеиваемая (отводимая) тепловая мощность* на 1 м	<b>56 Вт</b>

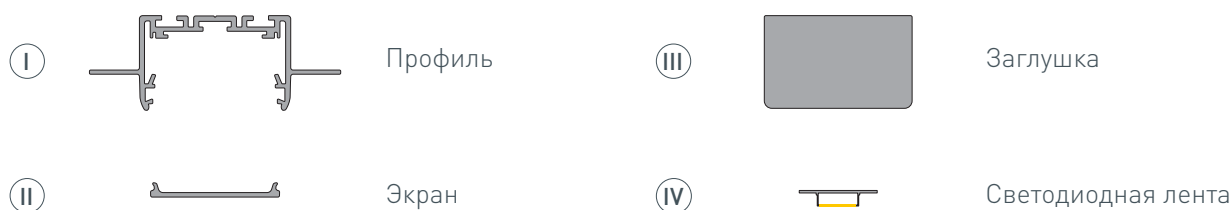
\* При использовании светодиодных лент и линеек.

# ЧЕРТЕЖ

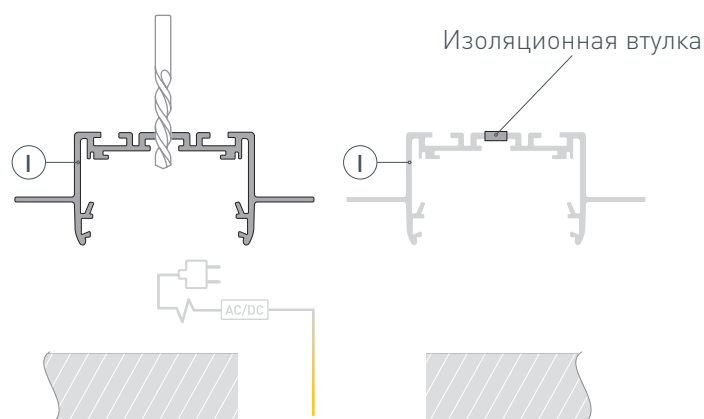


# РУКОВОДСТВО ПО МОНТАЖУ ПРОФИЛЯ

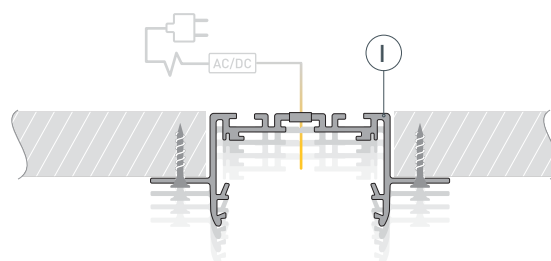
Установка профиля в гипсокартон  
Необходимые компоненты:



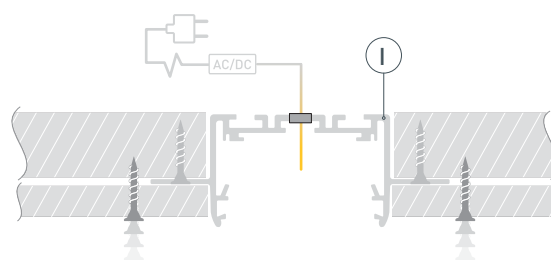
- 1** / Просверлите отверстие в профиле I для вывода кабеля питания светодиодных лент. Установите и зафиксируйте в профиле I в отверстии для кабеля питания светодиодных лент проходную изоляционную втулку. Подготовьте паз для установки. Выведите кабель от блока питания для светодиодных лент на поверхность.



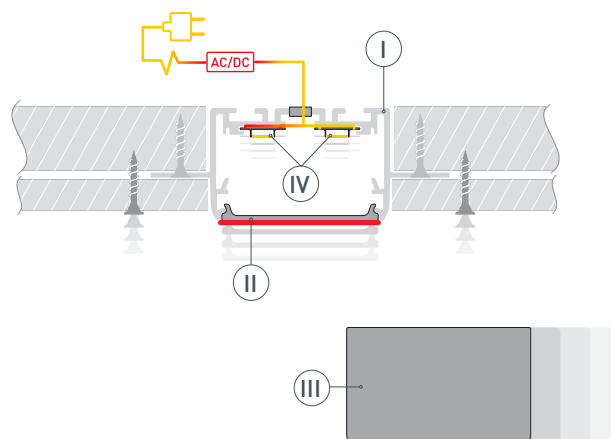
- 2** / Проведите кабель питания светодиодной ленты через изоляционную втулку в профиле I. Вставьте в подготовленный проем профиль I и зафиксируйте его в нем.



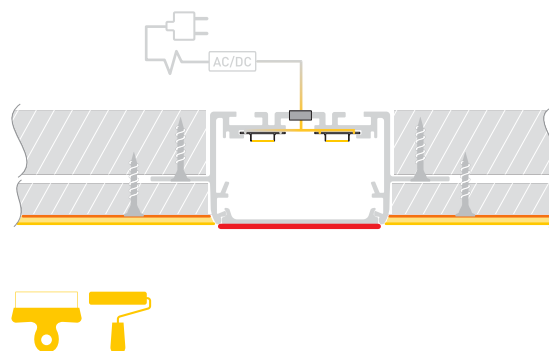
- 3** / Приложите к фланцам профиля I листы гипсокартона и с помощью саморезов закрепите их на поверхности потолка, как показано на рисунке.



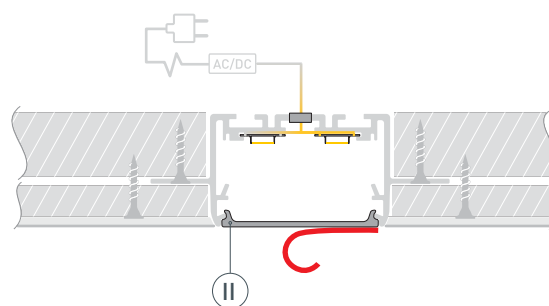
- 4 / ВНИМАНИЕ!** Для защиты от загрязнения поверхности профиля, а также для исключения вероятности изменения конструктива профиля при проведении отделочных работ **перед установкой профиля в гипсокартон ОБЯЗАТЕЛЬНО установите на профиль I экран II** и заклейте его малярным скотчем. Установите на профиль I заглушки III. Вставьте в подготовленный проем профиль I и зафиксируйте его. Подключите светодиодную ленту IV к кабелю питания, строго соблюдая полярность, обозначенную на плате светодиодной ленты. Максимально допустимая для подключения длина отрезка светодиодной ленты указана в инструкции к светодиодной ленте. Проверьте работу оборудования. Перед дальнейшим монтажом отключите оборудование.



- 5 /** Приклейте малярную сетку на гипсокартон и выровняйте поверхность с помощью шпаклевки. Покрасьте выровненную поверхность.



- 6 /** После полного высыхания и обработки слоя шпаклевки удалите малярный скотч с экрана II.



## СОПУТСТВУЮЩИЕ ТОВАРЫ И АКСЕССУАРЫ

Приобретаются отдельно

Экран



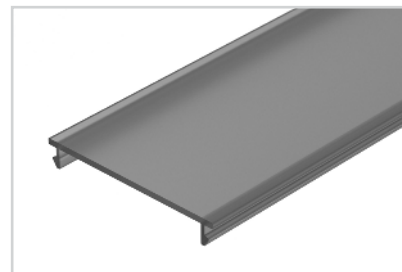
**032870**  
SL-SEAMLESS-2500 OPAL

Экран



**029439**  
SL-SEAMLESS-10m OPAL FLEX

Экран



**029495**  
SL-SEAMLESS-2500 OPAL-PM BLACK

Заглушка



**029508**  
SL-LINIA55-FANTOM SEAMLESS глухая

Соединитель



**029506**  
SL-LINE, S2-LINE SEAMLESS